



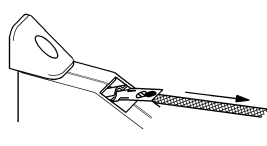

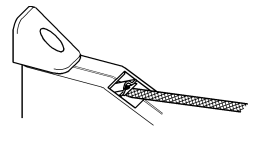

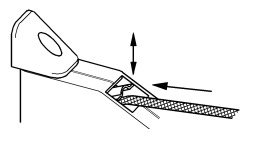


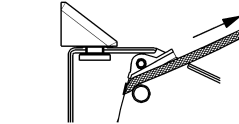
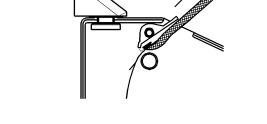

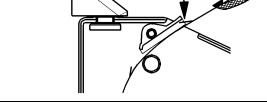
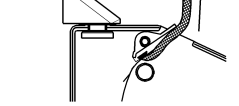
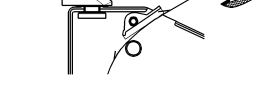
Mini-Schnurwickler

Montageanleitung:

	<p>Achtung</p> <ul style="list-style-type: none"> • Gehäuse nicht öffnen! • Federende nicht mit Gewalt herausziehen! • Nur Schnur mit 4 bis 4,5mm Durchmesser verwenden. Schnuraufnahme: Kleiner Schnurwickler (5101) bei Ø 4mm = ca. 4,5m und bei Ø 4,5mm = ca. 3,75m, großer Schnurwickler (5301) bei Ø 4mm = ca. 5,3m und bei Ø 4,5mm = ca. 4,25m. • Keine zu steife Schnur verwenden. • Keinen zu großen Schnurvorrat auf der Schnurscheibe im Rollladen verwenden (ca. 1 Umdrehung). <p>Wickler am Blendrahmen bzw. an der Wand festschrauben. Schnur so ablängen, dass bei heruntergelassenem Rollladen 10 bis 20cm Schnur im Wickler bleibt.</p>
---	---

<p>1</p> 	<p>Schnur in die Ausstanzung der Feder so einhängen, dass das Schnurende ca. 2cm nach oben zeigt.</p>	<p>5</p> 	<p>Der angeschmolzene Kopf darf nicht zu groß sein, er darf nur wenig über die Feder überstehen.</p>
<p>2</p> 	<p>Schnur in den engen Bereich der Federausstanzung drücken.</p>	<p>6</p> 	<p>Erst danach mit der Schnur das Federende etwas herausziehen und die Arretierlaschen aushängen. Vorsicht: Feder ist gespannt - Verletzungsgefahr!</p>
<p>3</p> 	<p>Schnurende mit einer Schere oder einem scharfen Seitenschneider so abschneiden, dass ca. 5mm über die Feder hinaussteht.</p>	<p>7</p> 	<p>Schnurende unter der Falle in den Wickler schieben.</p>
<p>4</p> 	<p>Schnurende mit dem Feuerzeug ansengen und anschließend abkühlen lassen.</p>	<p>8</p> 	<p>Falle sehr weit nach unten drücken, Schnur in den Wickler schieben (evtl. Falle über die Schnur wieder anheben, bis die Feder die Schnur in den Wickler zieht).</p>

Schnur aushängen:

<p>1</p> 	<p>Die Schnur bis zum Anschlag herausziehen und mit leichtem Zug festhalten</p>	<p>4</p> 	<p>Die Schnur herausziehen Vorsicht: das Federende ist scharfkantig – Verletzungsgefahr!</p>
<p>2</p> 	<p>Die Schnur gespannt halten und die Falle sehr weit nach unten drücken</p>	<p>5</p> 	<p>Die Arretierlaschen des Einzugsbandes in die Falle einhängen.</p>
<p>3</p> 	<p>An der Schnur die Falle wieder weit nach oben ziehen</p>	<p>6</p> 	<p>Die Schnur aus dem Einzugsband aushängen.</p>