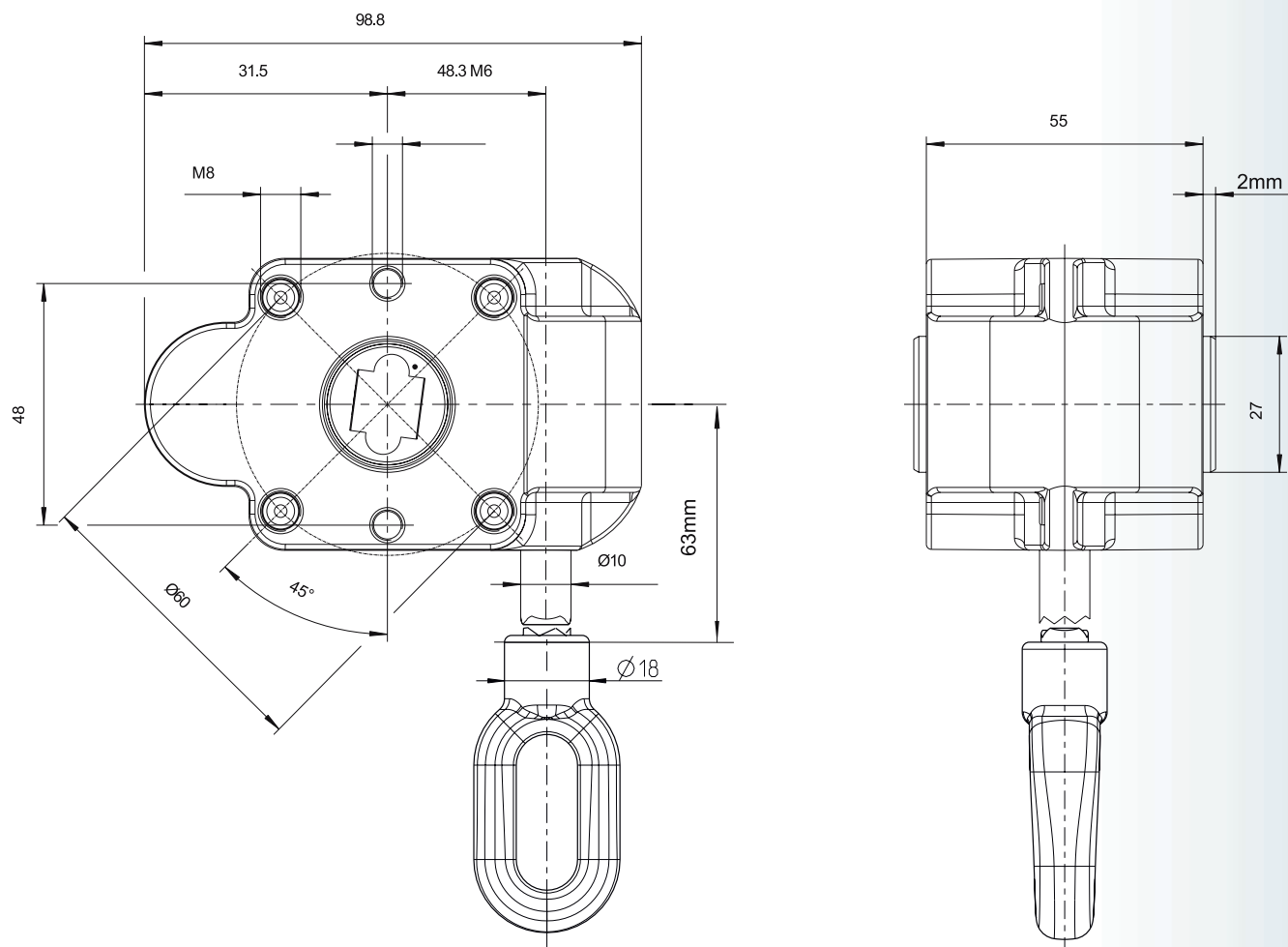


# Produktdatenblatt

## Artikel-Nr.: 1060078xx



Technische Daten	
Untersetzung	7:1
max. Abtriebsdrehmoment	20Nm
Wirkungsgrad	0,44
Endanschlag (AB)	ja, nach max. 15 Umdrehungen
Teilkreis	$\varnothing 48$ mm mit M6, $\varnothing 60$ mm mit M8
Antrieb	verlängert, Getriebemitte bis Anfang Öse: 63mm
Abtrieb	13mm 4-Kant