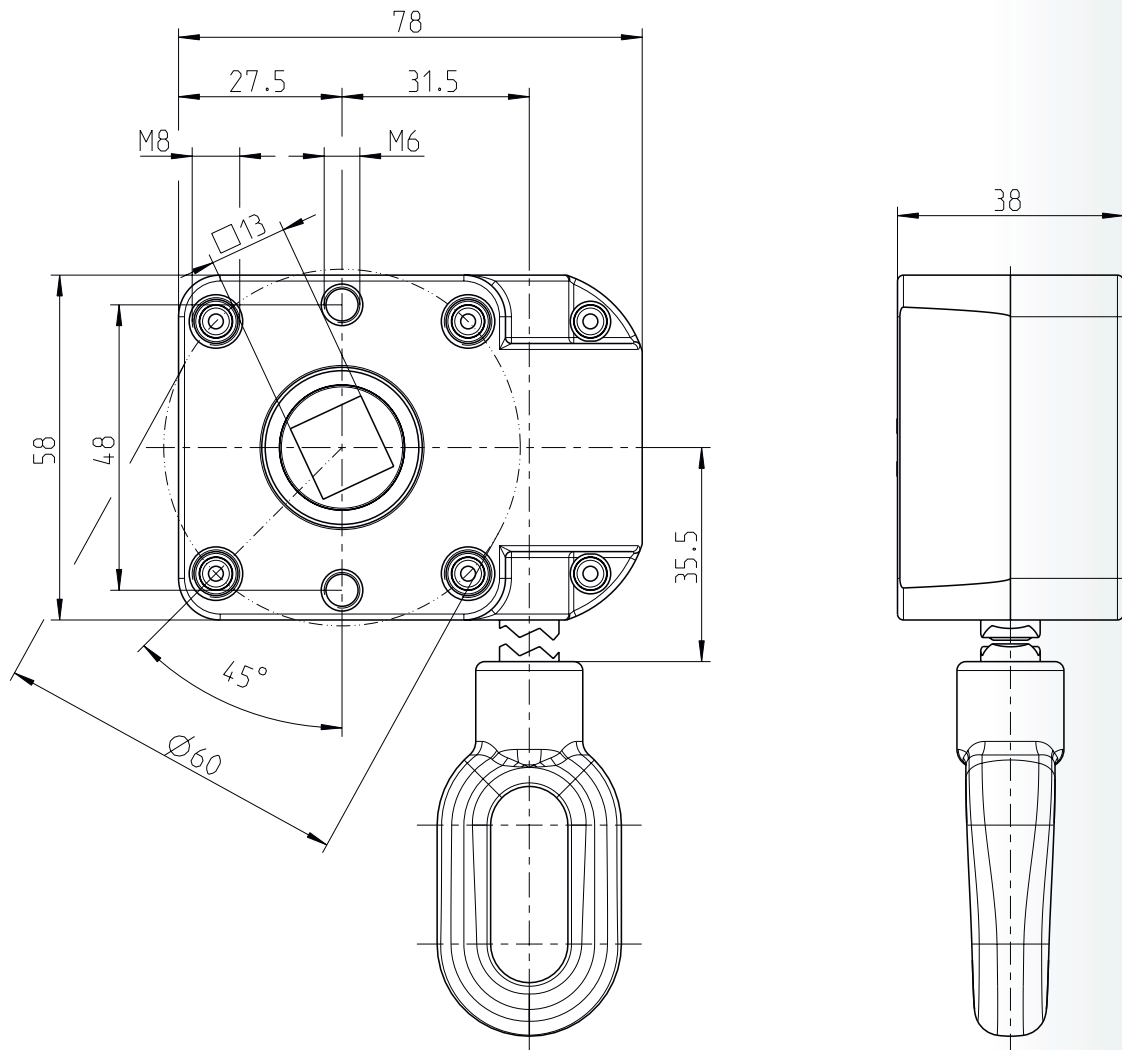


Produktdatenblatt

Artikel-Nr.: 497262



Technische Daten	
Untersetzung	7:1
max. Abtriebsdrehmoment	20Nm
Wirkungsgrad	0,42
Endanschlag (AB)	nein
Teilkreis	$\varnothing 60\text{mm}$ mit M8
Antrieb	Ovale Zinköse
Abtrieb	13mm 4-Kant