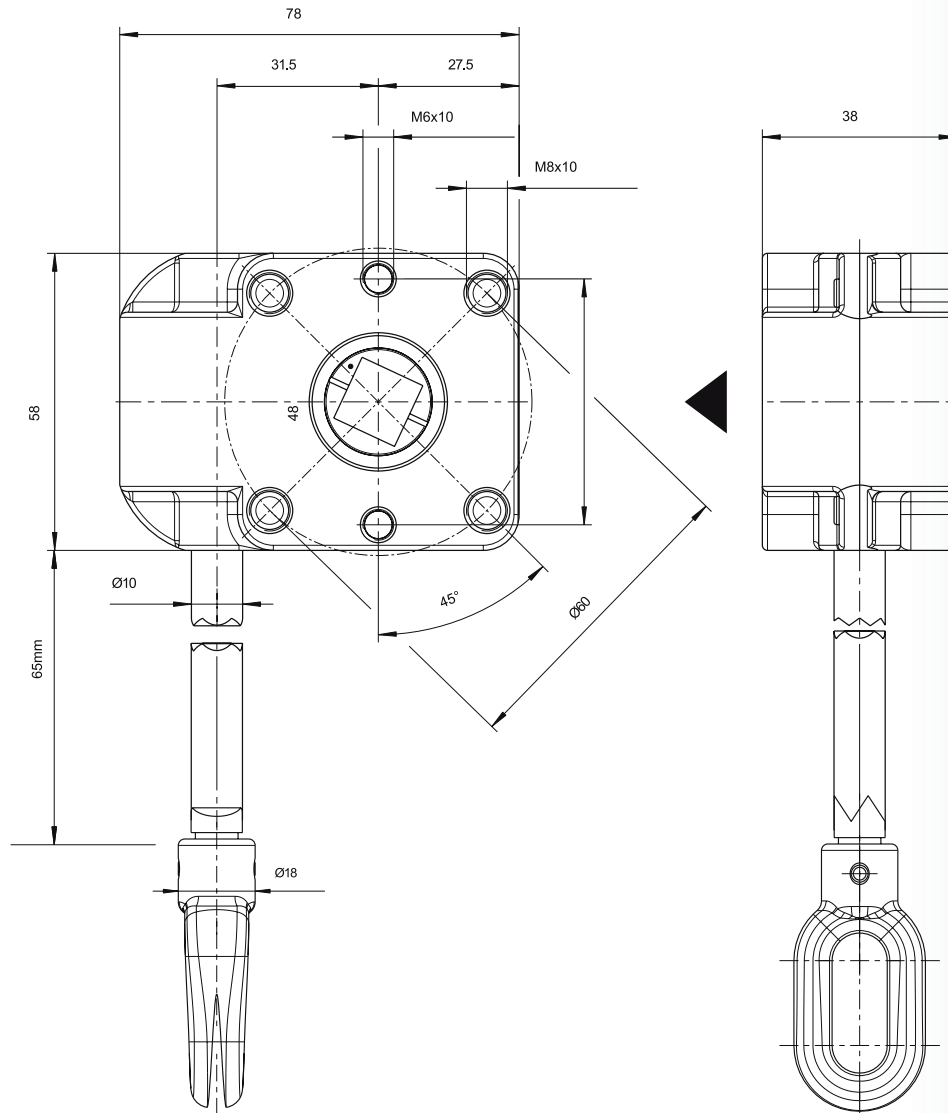


Produktdatenblatt

Artikel-Nr.: 498125



Technische Daten	
Untersetzung	7:1
max. Abtriebsdrehmoment	20Nm
Wirkungsgrad	0,42
Endanschlag (AB)	nein
Teilkreis	$\varnothing 60\text{mm}$ mit M8
Antrieb	verlängerte Öse- Getriebe Mitte bis Anfang Öse 94mm
Abtrieb	13mm 4-Kant