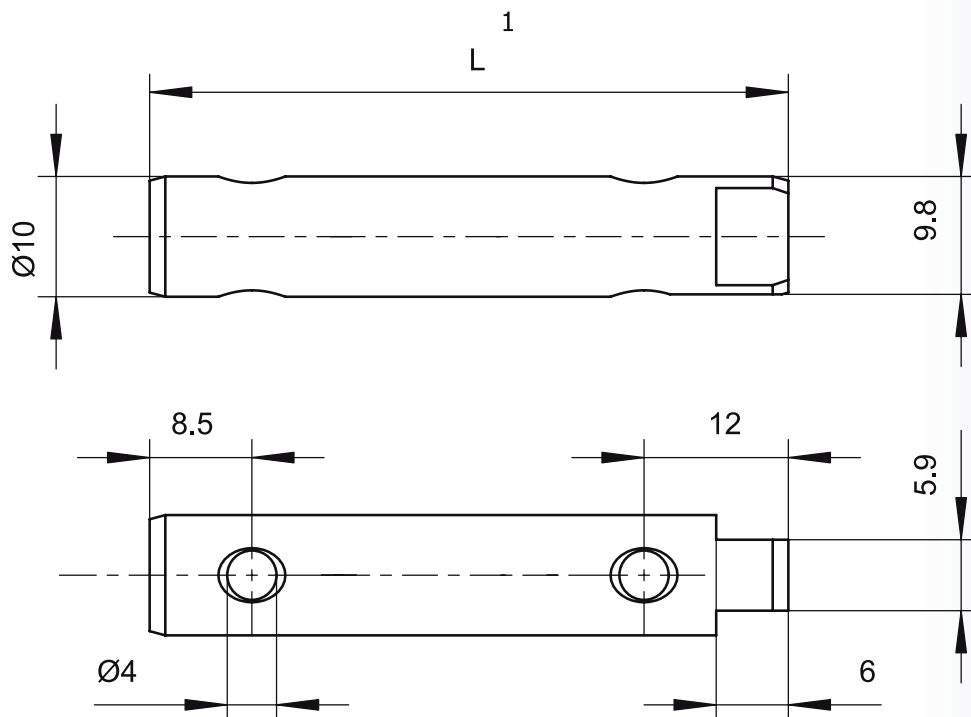


# Produktdatenblatt

Artikel-Nr.: 1070054xx



Stahl, verzinkt			
Artikelnr.	Länge (L) <sup>1</sup>	Länge (netto) <sup>2</sup>	Gewicht
107005401	37,5 mm	2,5 mm	ca. 20 gr.
107005402	55,5 mm	20,5 mm	ca. 31 gr.
107005403	78,0 mm	43,- mm	ca. 45 gr.
Anfrage	85,5 mm	50,5 mm	ca. 49 gr.
107005404	97,0 mm	62,- mm	ca. 56 gr.
Anfrage	107,0 mm	72,- mm	ca. 63 gr.
107005405	127,0 mm	92,- mm	ca. 75 gr.
Anfrage	167,5 mm	132,5 mm	ca. 99 gr.

**Länge (L)<sup>1</sup>** = totale Länge der Welle vor Einbau in Getriebe und Öse

**Länge (netto)<sup>2</sup>** = **netto Verlängerung** nach Einbau in Getriebe und Öse  
Also reiner Abstand zwischen  
Getriebe-Ende «---» Anfang-Öse

So setzt sich ein modulares Getriebe zusammen

