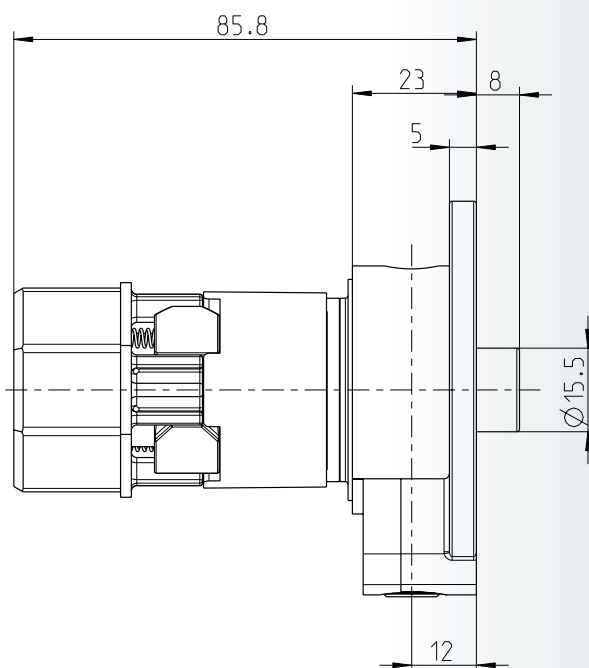
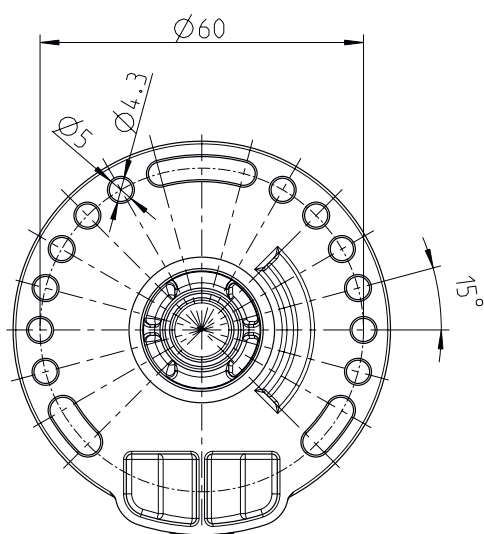
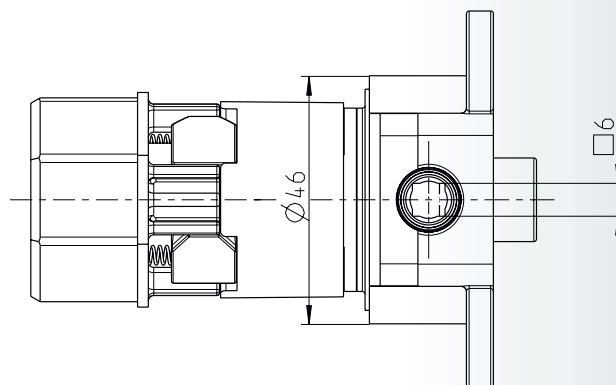
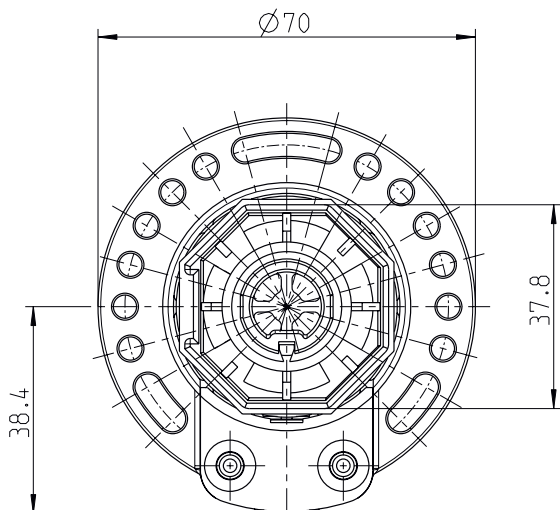


Produktdatenblatt

Kegelradgetriebe 3:1



| Technische Daten | |
|-------------------------|---------------------------|
| Untersetzung | 3:1 |
| max. Abtriebsdrehmoment | 9,0Nm |
| Wirkungsgrad | 0,85 |
| Endanschlag (AB) | Freilauf - links / rechts |
| Teilkreis | Ø 60mm |
| Antrieb | 6mm 4-Kant |
| Abtrieb | 87,8mm - SW40 |

*mit Flansch und Zentrierhilfe (Zapfen auf der Getriebeunterseite)