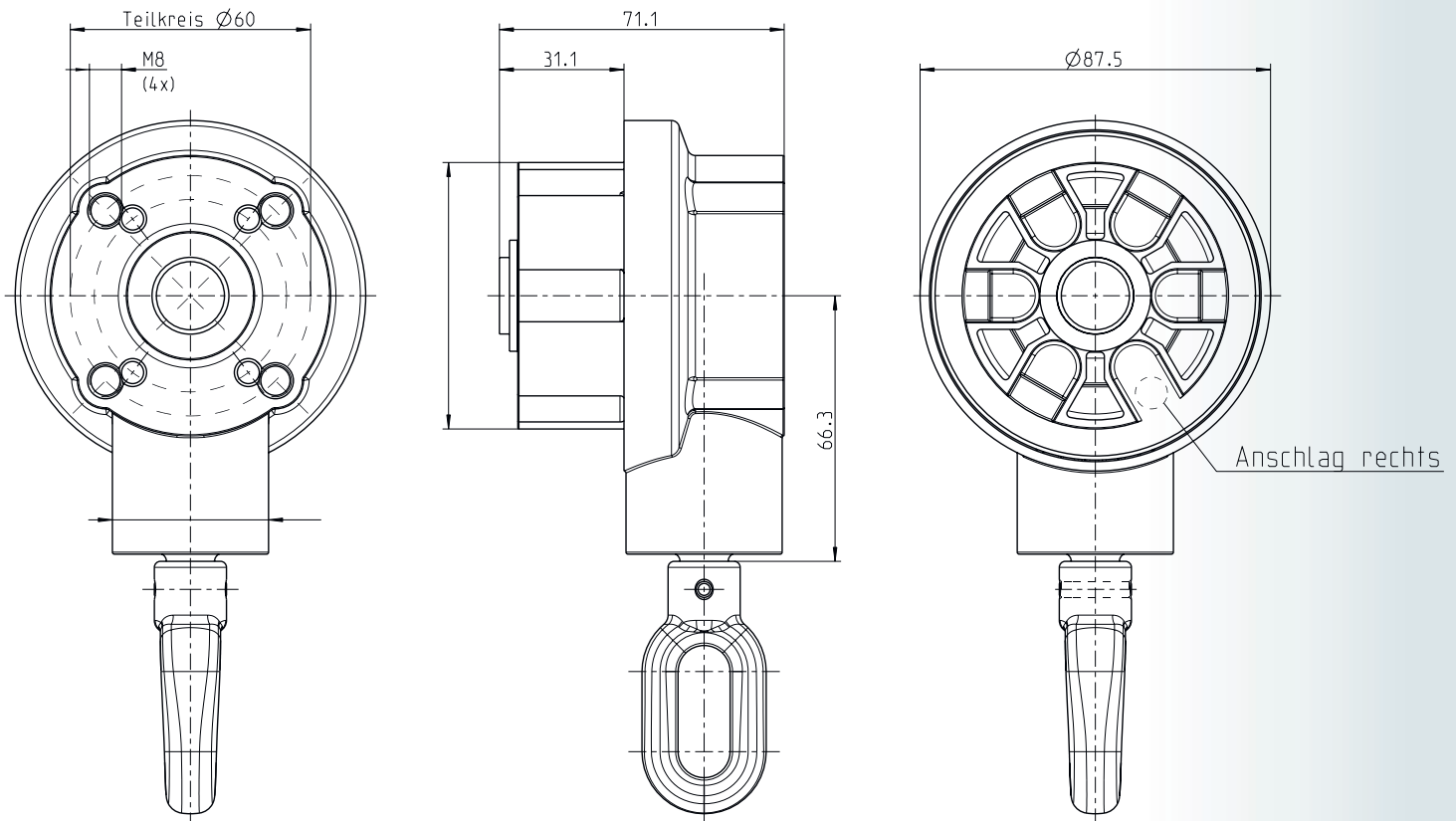


# Produktdatenblatt

## Artikel-Nr.: 1060065xx



Technische Daten			
Untersetzung	3:1	4,4:1	7,8:1
max. Abtriebsdrehmoment	12Nm	16Nm	22Nm
Wirkungsgrad	0,68	0,61	0,50
Endanschlag (AB)	nach max. 14 Umdrehungen		
Teilkreis	Ø 48mm und Ø 46mm		
Antrieb	Ovale Zinköse		
Abtrieb	für 78mm Nutrohr		