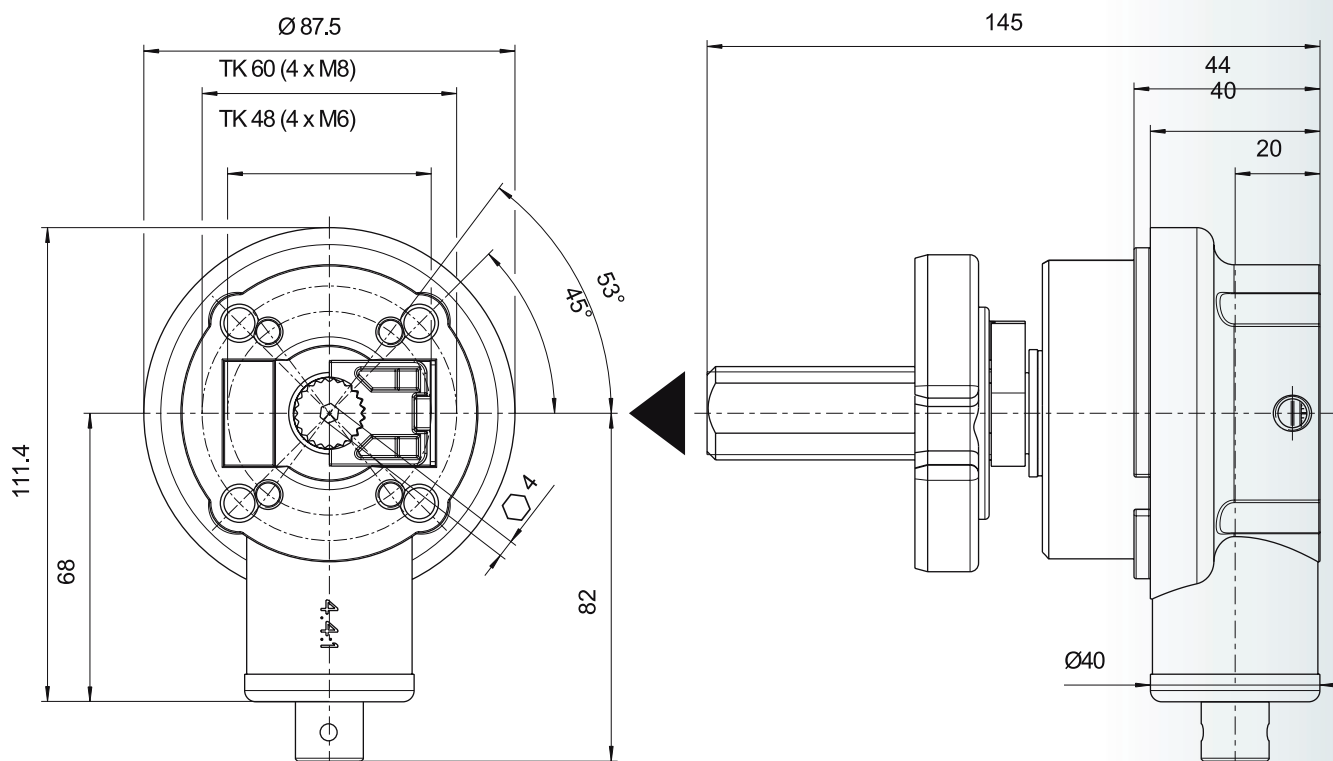
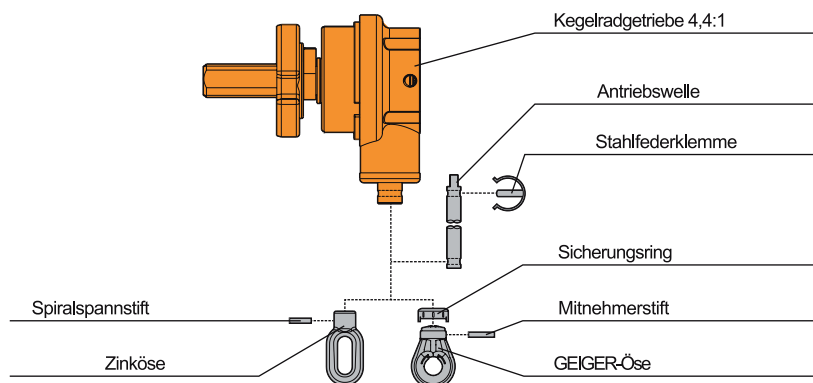


Produktdatenblatt

Artikel-Nr.: 1060073xx



So setzt sich ein modulares Getriebe zusammen:



Praxistipp:

Unterscheidung Links / Rechts

Die Einbausituation wird von außen betrachtet: Also Einbau links = linkes Getriebe (und umgekehrt)! Liegt Ihnen nur das Getriebe vor und kennen die Einbausituation nicht, achten Sie auf das „Metallblättchen neben dem Einstell-Zahnrad“ auf der Rückseite des Getriebes; es schaut immer nach vorne, also immer zu Ihnen! Daher liegt es (von der Gehäuse-Rückseite aus betrachtet) quasi auf der rechten Seite, wenn Sie ein linkes Getriebe haben.

Technische Daten

Untersetzung	4,4:1
max. Abtriebsdrehmoment	16Nm
Wirkungsgrad	0,66
Endanschlag (AB)	Einstellbar von 0 - 20 Umdrehungen
Teilkreis	Ø 48mm und Ø 46mm
Antrieb	Ø 10 mm, Öse optional
Abtrieb	78er und 85er Nutrohr