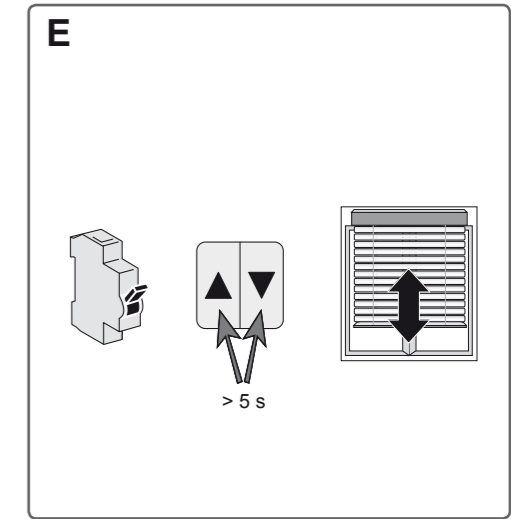
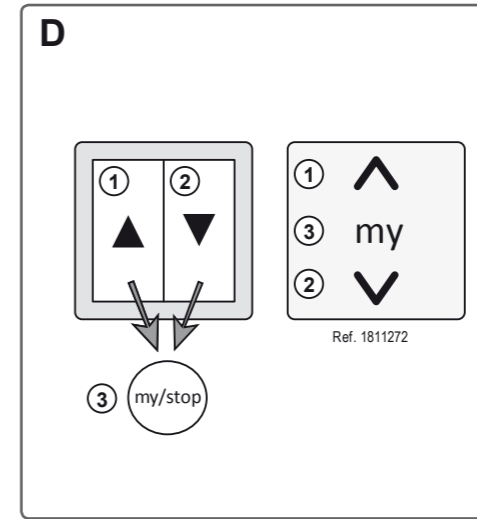
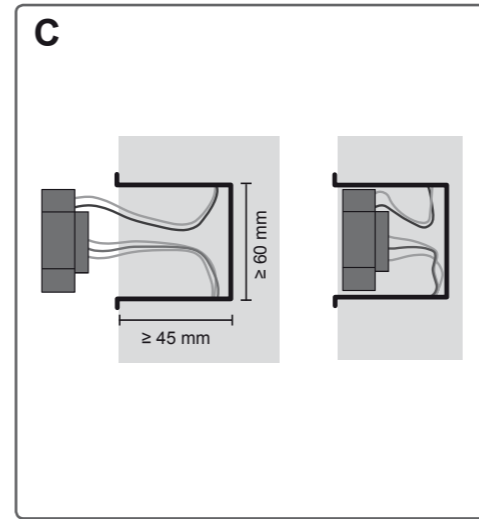
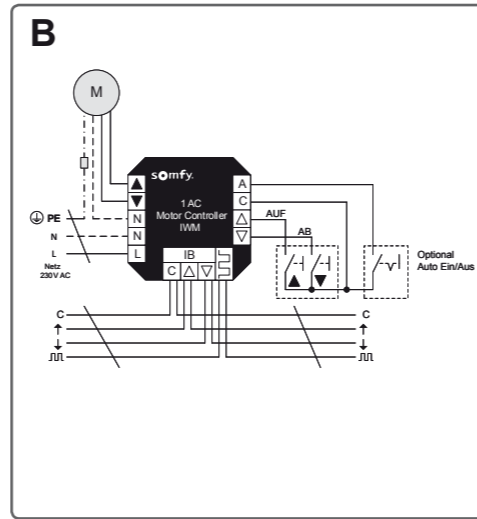
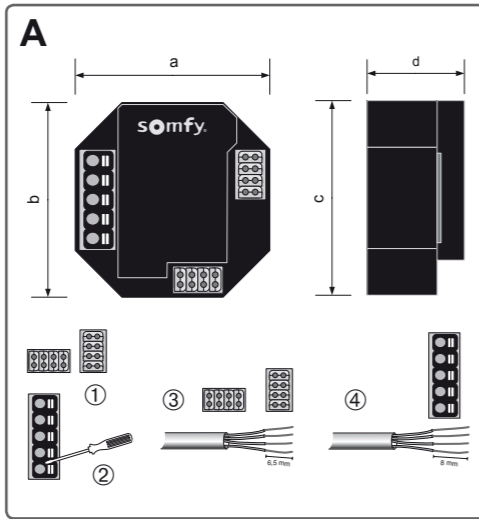




Ref. 1860328

## animeo IB+ 1 AC Motor Controller IWM

DE Gebrauchsanweisung  
EN Installation guide



**Somfy Activités SA**  
50 Avenue du Nouveau Monde  
74300 Cluses  
France  
www.somfy.com

www.somfy.de/objekte  
www.somfy.at/objekte  
www.somfy.ch/objekte

www.somfy.de



Wir wollen die Umwelt schützen. Entsorgen Sie das Produkt nicht mit dem Hausmüll. Geben Sie dieses bei einer zugelassenen Recycling-Sammelstelle ab.

100 % recycled paper

**DE**

**Abmessungen und Anschlüsse**

a = 50 mm      c = 50 mm  
b = 50 mm      d = 25 mm

- Für die Bus-/Anschlussklemmen müssen starre Kabel verwendet werden.
- Für die Leitungsklemmen können auch flexible Kabel verwendet werden. Die Anschlüsse können mit einem Schraubendreher runtergedrückt werden.
- Die Kabel für die Bus-/Anschlussklemmen müssen 6,5 mm abisoliert werden.
- Die Kabel für die Leitungsklemmen müssen 8 mm abisoliert werden.

**Anschluss**

Die Datenleitung (IB+) ist nur in Verbindung mit der animeo IB+ Steuerung anzuschließen.

⚠ Errichten, Prüfen und Inbetriebsetzen der Anlage darf nur von einer Fachkraft (lt. VDE 0100) durchgeführt werden! Schalten Sie alle zu montierenden Anschlussleitungen spannungslos! Treffen Sie Vorkehrungen gegen unbeabsichtigtes Einschalten!

Anschluss an ...	Leitung	Verdrilltes Adempaar	Max. Länge
Motor	Min.: 4 x 0,75 mm <sup>2</sup> /18 AWG Max.: 4 x 1,5 mm <sup>2</sup> /16 AWG	-	-
Taster	Min.: 3 x 0,12 mm <sup>2</sup> /26 AWG Max.: 3 x 0,5 mm <sup>2</sup> /20 AWG	Empfohlen	100 m
IB+ Bus	Min.: 4 x 0,12 mm <sup>2</sup> /26 AWG Max.: 4 x 0,5 mm <sup>2</sup> /20 AWG	Empfohlen	1.000 m
230 V AC	Min.: 3 x 0,75 mm <sup>2</sup> /18 AWG Max.: 3 x 1,5 mm <sup>2</sup> /15 AWG	-	-

**Einbau/Montage**

Umgebungsbedingung: Trockene Wohnräume  
Geeignet für Unterputzmontage (IWM)

- Anschlussleitungen anschließen
- Motor Controller vorsichtig in die UP-Dose drücken.  
Empfohlene UP Dosegröße:  
Ø 60 mm, 63 mm tief

Betriebsspannung anlegen und mit den lokalen Tasten "Auf" und "Ab" die Laufrichtung prüfen.

**Bedienung**

Empfohlene Bedientaster: Unverriegelter Serientaster oder Smooove Origin IB, Ref. 1811272.

- Auf/Stop
- Ab/Stop
- Zwischenposition (my)/Stopp:  
Auf- und Ab-Taste gleichzeitig

Bedienergonomie Jalousie EU:  
Kurzes Antippen der Auf- oder Ab-Taste (→ Wendung)  
Langes Antippen der Auf- oder Ab-Taste > 1 Sek. (→ Auf- oder Ab-Fahrbehl)

Bedienergonomie Rollladen/Screen:  
Kurzes Antippen der Auf- oder Ab-Taste (→ Auf- oder Ab-Fahrbehl)

Weitere Betriebsarten (Jalousie US, Fenster) können über die IB+ Steuerung eingestellt werden.

**Betriebsart ändern**

Voreingestellte Betriebsart: Jalousie EU

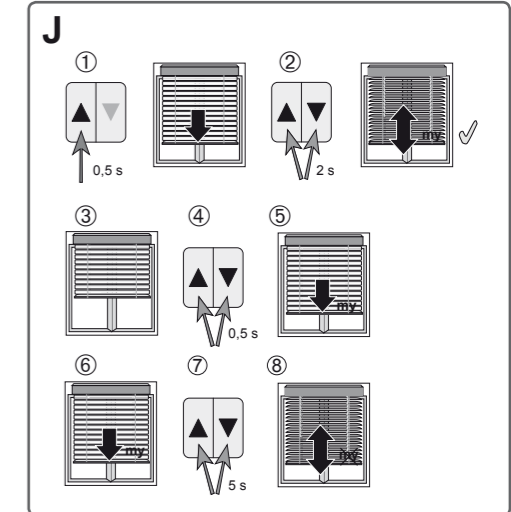
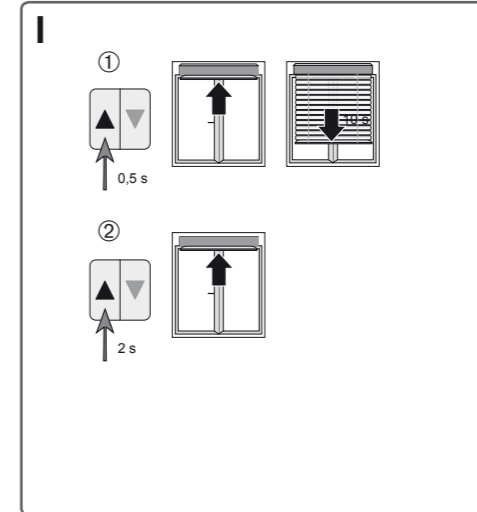
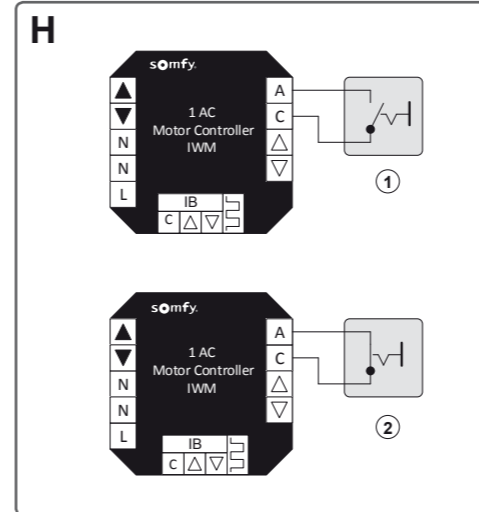
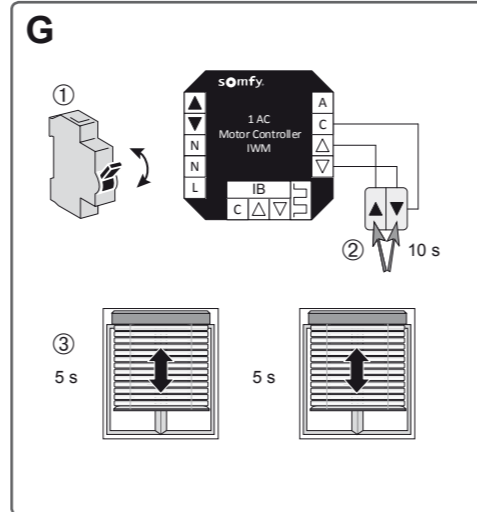
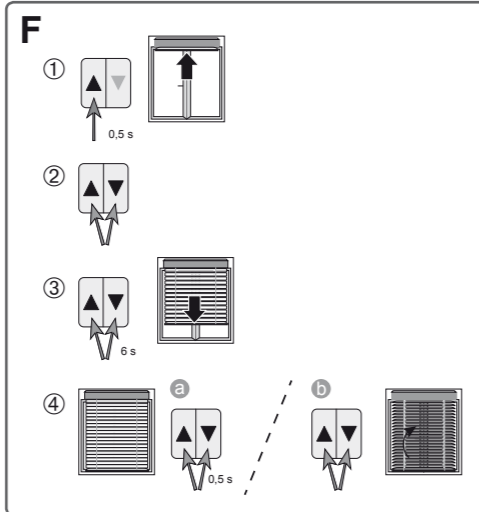
- Spannung unterbrechen und wieder einschalten → Motor Controller befindet sich im Programmiermodus.
- Anschließend innerhalb von 30 Sekunden die Auf- und die Ab-Taste 5 Sekunden gedrückt halten. Kurze Auf- oder Ab-Bewegung → Betriebsart wurde auf Rollladen/Screen umgestellt.  
Befindet sich der Motor Controller in der Betriebsart Rollladen/Screen, wird auf die Betriebsart "Jalousie EU" umgestellt.
- Weitere Betriebsarten können über eine IB+ Steuerung eingestellt werden.

Vor Inbetriebnahme unbedingt die Sicherheitsanweisungen in dieser Anleitung beachten. Die Haftung von SOMFY für Mängel und Schäden ist ausgeschlossen, wenn diese auf Nichtbeachten der Gebrauchsanweisung (falsche Installation, Fehlbedienung, etc.) beruhen.

Somfy erklärt hiermit, dass das Produkt die grundlegenden Anforderungen und sonstigen Bestimmungen der in der Europäische Union geltenden europäischen Richtlinien erfüllt. Eine Konformitätserklärung ist unter der Internetadresse [www.somfy.com/ce](http://www.somfy.com/ce) verfügbar.

⚠ Die einzelnen Motor-Anschlussleitungen müssen entsprechend der Strombelastbarkeit der verwendeten Leitungen abgesichert werden.

www.somfy.com/ce



**TECHNISCHE DATEN**

Spannungsversorgung	230 V/50 Hz
Stand-by Strom (IEC 62301)	< 3 mA@230 V AC
Stand-by Leistung (IEC 62301)	< 0,5 W@230 V AC
Max. Stromaufnahme (Antrieb)	1 x 3,0 A, cos φ=0,95
Spannung des Gruppeneingangs	SELV 16 V DC =
Spannung der lokalen Tastereingänge	SELV 16 V DC =
Relais	micro-gap: µ
Anschluss	Federzugklemmen
Laufzeit Antrieb (Schaltzeit Relais)	Max. 3 Minuten
Betriebstemperatur	0° C bis 50° C
Relative Luftfeuchtigkeit	max. 85 % (nicht kondensierend) bei 30° C Lufttemperatur
Gehäusematerial	PC-ABS
Gehäuseabmessungen (H x B x T)	50 x 50 x 25 mm (max. 55 mm diagonal)
Gewicht	58 g
Schutzgrad	IP 20
Schutzklasse	II
Verschmutzungsgrad	2

**Lauf- und Wendezeiten einlernen/ Wendezeit ändern**

- Behang über Auf-Taste in die obere Endlage fahren.
- Auf- und Ab-Taste gleichzeitig kurz drücken.
- Auf- und Ab-Taste erneut gleichzeitig drücken und gedrückt halten bis Behang selbstständig losfährt.
- Wenn die untere Endlage erreicht ist, Auf- und Ab-Taste gleichzeitig kurz drücken. Die Lauf- und Wendezeiten sind eingelernt. / Zum Ändern der Wendezeit die Auf- und Ab-Taste gleichzeitig drücken und gedrückt halten, bis die Jalousie eine komplette Wendung ausgeführt hat.

**Komplett-Reset**

- Spannung unterbrechen und wieder einschalten.
- Anschließend innerhalb von 30 Sekunden Auf- und Ab-Taste gleichzeitig für mindestens 10 Sekunden gedrückt halten.
- Innerhalb dieser Zeit wird 2 x eine kurze Auf-/ Ab-Bewegung des Behangs ausgeführt.

**Werkseinstellung:**  
Betriebsart: Jalousie EU  
Laufzeit: 3 Minuten  
Wendezeit: 1,5 Sekunden

**Automatik EIN/AUS**

- Schalter geöffnet → Automatik Ein  
Lokale Bedienung und Automatikfunktionen sind möglich.
- Schalter geschlossen → Automatik Aus  
Automatikbefehle (IB und IB+ sind gesperrt).

ⓘ Prioritätsbefehle (z.B. Wind, Regen, ...) werden immer ausgeführt.

**Bereichszuordnung über IB+ Steuerung (TouchBuco)**

- Behang über Auf-Taste in die obere Endlage fahren.
  - Bereichszuordnung über TouchBuco aktivieren → Behänge fahren 10 Sekunden in Ab-Richtung.
- Alle Motor Controller, die dem Bereich zugeordnet werden sollen, über die lokalen Tasten in die obere oder untere Endlage fahren → Motor Controller sind nun dem Bereich zugeordnet.
  - Bereichszuordnung über TouchBuco deaktivieren.

**Zwischenposition (my)**

**Zwischenposition (my) einlernen**  
(Behanglaufzeit muss eingelernt sein)

- Behang in die gewünschte Position fahren.
- Auf- und Ab-Taste drücken und 2 Sekunden gedrückt halten, bis der Behang mit kurzer Auf-/Ab-Bewegung bestätigt. Die Zwischenposition ist eingelernt.

**Zwischenposition (my) anfahren**

- Behang befindet sich an einer beliebigen Position.
- Auf- und Ab-Taste kurz drücken.
- Der Behang fährt in die zuvor eingelernte Zwischenposition.

**Zwischenposition (my) löschen**

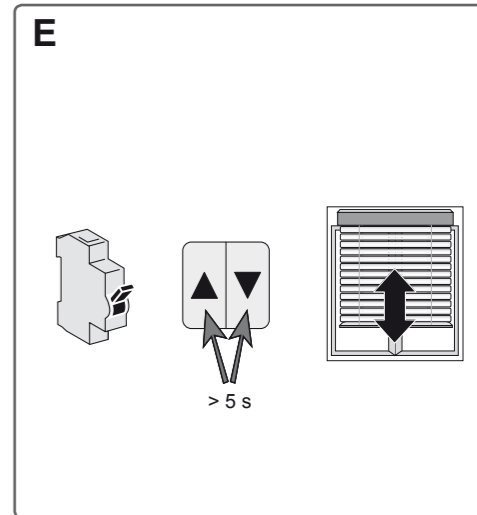
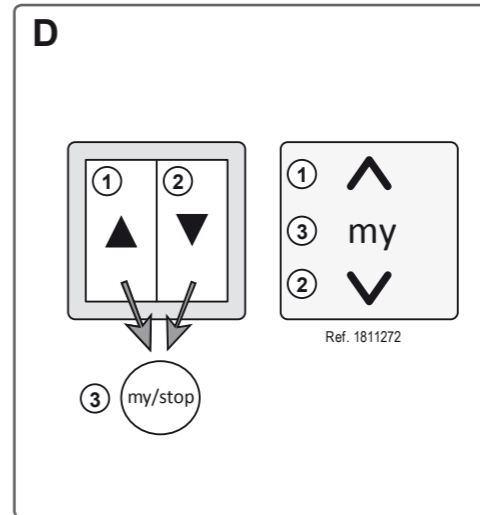
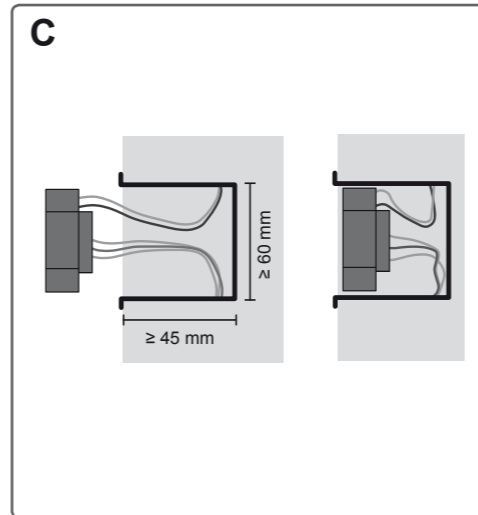
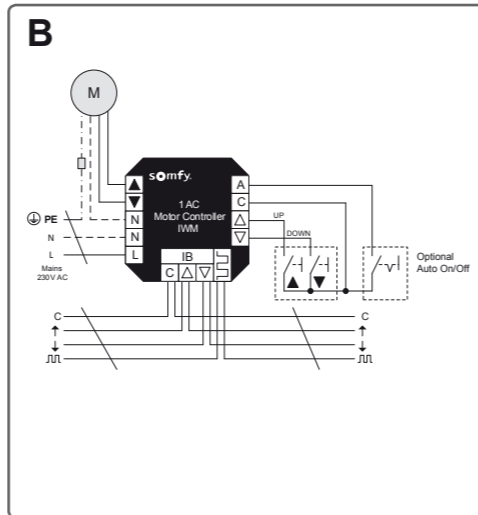
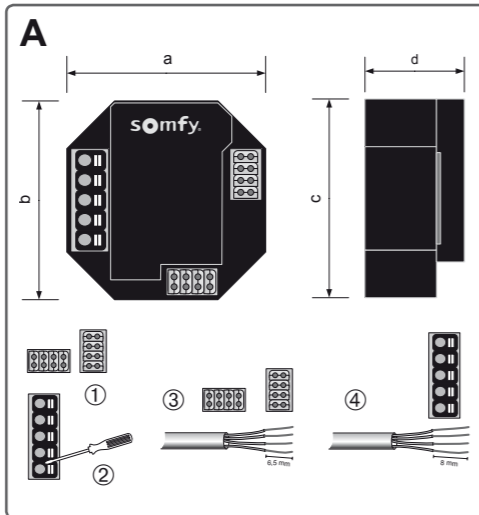
- Behang in die Zwischenposition fahren.
- Auf- und Ab-Taste drücken und 5 Sekunden gedrückt halten, bis Behang mit kurzer Auf- oder Ab-Bewegung bestätigt.
- Die Zwischenposition ist gelöscht.



Ref. 1860328

### animeo IB+ 1 AC Motor Controller IWM

DE Gebrauchsanweisung  
EN Installation guide



Ref. 5139099C

**Somfy Activités SA**  
50 Avenue du Nouveau Monde  
74300 Cluses  
France  
www.somfy.com

www.somfy.de/objekte  
www.somfy.at/objekte  
www.somfy.ch/objekte

www.somfy.de



We care about our environment. Do not dispose of the appliance with usual household waste. Give it to an approved collection point for recycling.

100 % recycled paper

## EN

### Dimensions and connections

a = 50 mm      c = 50 mm  
b = 50 mm      d = 25 mm

- For the Bus/connection terminals, rigid cables must be used.
- Flexible cables can also be used for power terminals. The connections can be pressed down using a screwdriver.
- The cables for the Bus/connection terminals must be stripped along 6.5 cm.
- The cables for the power terminals must be stripped along 8 cm.

### Connection

Connection of the bus (IB) only in combination with the animeo IB+ control.

⚠ The product must be installed by a qualified electrician! Switch all connection wiring, which is to be connected, to OFF! Take precautions against unintentional power up!

Connection to ...	Cables	Twisted pair	Max. length
Motor	Min.: 4 x 0,75 mm <sup>2</sup> /18 AWG Max.: 4 x 1,5 mm <sup>2</sup> /16 AWG	-	-
Switch	Min.: 3 x 0,12 mm <sup>2</sup> /26 AWG Max.: 3 x 0,5 mm <sup>2</sup> /20 AWG	Recom- mended	100 m/ 330 ft
IB+ Bus	Min.: 4 x 0,12 mm <sup>2</sup> /26 AWG Max.: 4 x 0,5 mm <sup>2</sup> /20 AWG	Recom- mended	1,000 m/ 3,300 ft
230 V AC	Min.: 3 x 0,75 mm <sup>2</sup> /18 AWG Max.: 3 x 1,5 mm <sup>2</sup> /15 AWG	-	-

### Installation

Ambient conditions: Dry living areas  
Suitable for flush mounting (IWM)

- Connect the connection cables
- Carefully press the motor controller into the flush-mounted box.  
Recommended flush-mounted box size:  
Ø 60 mm, 63 mm deep.

Apply power and check the running direction with "Up" and "Down" button.

### Operation

Recommended operating button: Unlocked dual push-button or Smooove Origin IB, Ref. 1811272.

- Up/Stop
- Down/Stop
- Intermediate position (my)/Stop:  
Up and Down buttons simultaneously

Operating ergonomics screen EU:  
Short touch of up or down button (→ tilting)  
Long touch of up or down button > 1 s.  
(→ up or down moving order)

Operating ergonomics Roller shutter/screen:  
Short touch of up or down button  
(→ up or down moving order)

Other operating modes (venetian blind US, window) can be configured via the IB+ control.

### Choose operating mode

Preset operating mode: Venetian blind EU

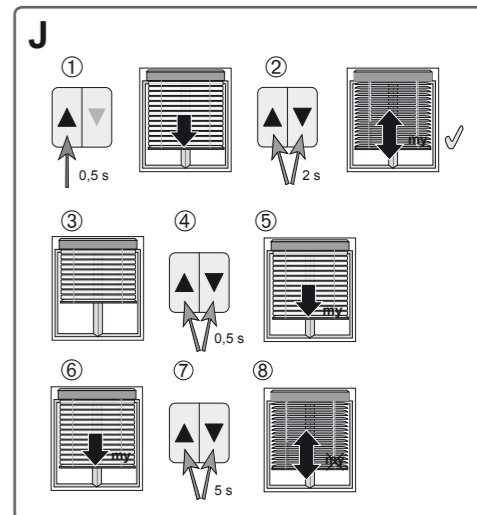
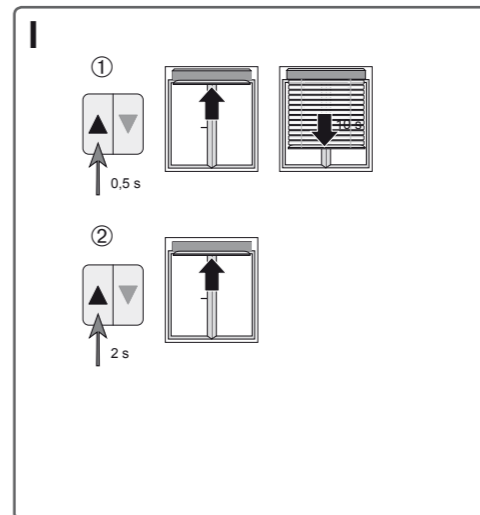
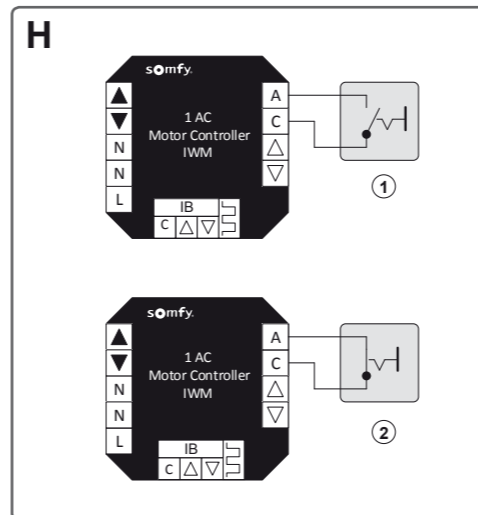
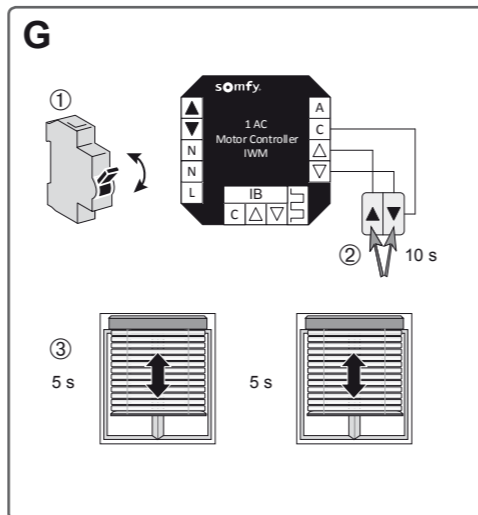
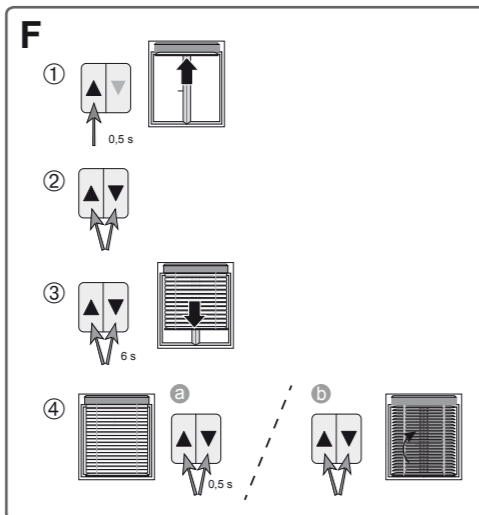
- Disconnect voltage and switch on again  
→ The motor controller is in programming mode.
- Then press the Up and Down button within 30 seconds and keep depressed for 5 seconds. Short up or down movement  
→ Operating mode has been switched to roller shutter/screen.  
If the motor controller is in roller shutter/screen operating mode, it will be switched to "venetian blind EU" operating mode.
- Other operating modes can be configured via an IB+ control.

Before commissioning, it is essential to read the safety instructions in this guide. The liability of SOMFY for defects and damage is excluded if this is the result of non-compliance with the instructions for use (incorrect installation, incorrect use, etc.).

SOMFY hereby declares that this product is in compliance with the essential requirements and other relevant provisions of the European Directives applicable to the European Union. A declaration of conformity is available at [www.somfy.com/ce](http://www.somfy.com/ce).

⚠ The individual motor cables must be protected electrically according to the current carrying capacity of the cables used.

www.somfy.com/ce



### CHARACTERISTICS

Supply voltage	230 V/50 Hz
Stand-by current (IEC 62301)	< 3 mA@230 V AC
Stand-by power (IEC 62301)	< 0.5 W@230 V AC
Max. motor current consumption	1 x 3,0 A, cos φ=0.95
Supply voltage of group control input	SELV 16 V DC =
Supply voltage of local push buttons	SELV 16 V DC =
Relay	micro-gap: μ
Terminals	Spring tension connectors
Running time per output (relay contact)	Max. 3 minutes
Operating temperature	0° C to 50° C
Relative humidity	max. 85 % (non-condensing) at 30° C air temp.
Material of housing	PC-ABS
Housing dimensions	50 x 50 x 25 mm (max. 55 mm diagonal)
Weight	58 g
Degree of protection	IP 20
Protection class	II
Pollution degree	2

### Programming runtime and tilt time/ changing the tilt time

- Move the motorised product to the upper end limit using the Up button.
- Briefly press the Up and Down button simultaneously.
- Press the Up and Down button simultaneously again and keep depressed until the motorised product moves autonomously.
- When the lower end limit is reached, briefly press the Up and Down button simultaneously. The runtime and tilt time have been programmed. /  
To **change** the tilt time, press the Up and Down button simultaneously and keep depressed until the venetian blind has completed a full turn.

### Factory Reset

- Switch the power off then on again.
- Then press the Up and Down button simultaneously within 30 seconds and keep depressed for at least 10 seconds.
- During this time, the motorised product will perform a short up/down movement twice.

### Factory setting:

Operating mode: Venetian blind EU  
Runtime: 3 minutes  
Tilt time: 1.5 seconds

### Automatic On/Off

- Switch open → Automatic on  
Local operation and automatic functions are possible
  - Switch closed → Automatic off  
Automatic commands (IB and IB+ are blocked)
- ⓘ Priority commands (e.g. wind, rain, ...) will always be executed.

### Area assignment via IB+ control (TouchBuco)

- Move the motorised product to the upper end limit using the Up button.  
→ activate area assignment via TouchBuco → motorised products move downwards for 10 seconds.
- Move all motor controllers to be assigned to the area to the upper or lower end limit using the local buttons → the motor controllers are now assigned to the area.  
• Deactivate area assignment via TouchBuco.

### Intermediate position (my)

- Programming the intermediate position (my)**  
(the motorised product runtime must be programmed)
- Move the motorised product to the desired position.
  - Press the Up and Down button and keep depressed for 2 seconds until the motorised product confirms by means of a short up and down movement. The intermediate position has been programmed.
- Activating the intermediate position (my)**
- The motorised product is in a random position.
  - Briefly press the Up and Down button.
  - The motorised product moves to the intermediate position programmed previously.
- Deleting the intermediate position (my)**
- Move motorised product to the intermediate position.
  - Press the Up and Down button and keep depressed for 5 seconds until the motorised product confirms by means of a short up or down movement.
  - The intermediate position has been deleted.