

Für künftige Verwendung aufbewahren!  
Gültig ab 01. September 2021

### Allgemeines



Abb. 1 EWFS Wetterstation eco

- 1 **Solar-Panel**
- 2 **Photodioden** (Messwertgeber Photo)
- 3 **Windrad** (Messwertgeber Wind)
- 4 **Gelenk**
- 5 **Montageplatte mit Abdeckung**  
Unter der Abdeckung befinden sich drei Akkus zur Spannungsversorgung

Die EWFS Wetterstation eco ermöglicht die drahtlose Steuerung von Sonnenschutzantrieben und verfügt über Messwertgeber für Helligkeit und Windgeschwindigkeit. Die Versorgung erfolgt mit Sonnenenergie. Das Gerät sendet Fahrbefehle an EWFS-kompatible Empfänger.

### Bestimmungsgemäße Verwendung

Die EWFS Wetterstation eco ist ein Gerät zur Steuerung von Sonnenschutzeinrichtungen. Bei Einsatz außerhalb des in dieser Anleitung aufgeführten Verwendungszweckes ist die Genehmigung des Herstellers einzuholen.

### Sicherheitshinweise



**WARNUNG**  
Eine automatisch gesteuerte Mechanik kann sich unerwartet in Bewegung setzen!

- Stellen oder legen Sie deshalb nie irgendwelche Gegenstände im Bewegungsbereich einer automatisch gesteuerten Mechanik ab!
- Unterbrechen Sie die Spannungsversorgung der angesteuerten Sonnenschutzprodukte, bevor Sie Wartungs- oder Reinigungsarbeiten an diesen durchführen.



### VORSICHT

Betätigen Sie niemals wahllos Tasten auf Ihrem Sender ohne Sichtkontakt zum Sonnenschutz. Kinder dürfen nicht mit diesem Produkt spielen - Fernsteuerungen oder Sender dürfen nicht in die Hände von Kindern gelangen!



Bei einem Stromausfall ist der Empfänger (z.B. Funk-Zwischenstecker, Funk-Rohrmotor) nicht funktionsfähig. Fahren Sie daher den Sonnenschutz bei einem drohenden Unwetter rechtzeitig hoch!

Die Reichweite von Funksteuerungen wird durch die gesetzlichen Bestimmungen für Funkanlagen und durch bauliche Gegebenheiten begrenzt. Bei der Projektierung muss auf einen ausreichenden Funkempfang geachtet werden. Dies gilt insbesondere dann, wenn das Funksignal durch Wände und Decken dringen muss. Die Steuerung sollte nicht in direkter Nähe metallischer Bauteile (Stahlträger, Stahlbeton, Brandschutztüre) installiert werden.

- Prüfen Sie deshalb vor der endgültigen Montage die Funktion des Empfängers.

Starke lokale Sendeanlagen (z. B. Babyphon oder Nachbarsender) können den Empfang stören.

### Montage

Das Gerät ist zur Aufputzmontage an einer Gebäudefassade vorgesehen. Mit den beiliegenden Kabelbindern kann das Gerät auch an einem Standrohr montiert werden.

Beiliegendes Befestigungsmaterial:

- ▶ 2 Schrauben 4,5 x 40 mm
- ▶ 2 Dübel 6 mm
- ▶ 2 Abstandhalter für Wand- und Deckenmontage (Abb. 2)
- ▶ 2 Kabelbinder aus Stahl 360 mm

Verwenden Sie nur geeignetes Befestigungsmaterial. Je nach Untergrund (z.B. verputzte Außendämmung) kann die Verwendung anderer Schrauben und Dübel erforderlich sein.

### Wichtige Hinweise zum Montageort

- Das Gerät gut zugänglich, an einer erhöhten Stelle im Freien anbringen.
- Gebäude mit metallischen Bauhüllen, Störquellen im Haushalt (nicht entstörte Haushaltsgeräte, Fernseher, Computer), Netzzuleitungen und metallische Gegenstände wie z.B. Blechverkleidungen müssen mindestens 0,5 m von der Wetterstation entfernt sein.

- Das Gerät ist so zu montieren, dass das Windrad möglichst waagrecht steht (Gehäuseneigung 15°). Zur Montage an schrägen Flächen kann es mit Hilfe des Gelenks (Abb. 1) waagrecht eingerichtet werden.
- Achten Sie bei der Wahl des Montageortes darauf, dass das Solar-Panel ausreichend mit Sonnenlicht versorgt wird. Zum Beispiel kann ein überstehendes Dach das Panel zu bestimmten Tageszeiten verschatten. Vermeiden Sie ebenfalls die Montage an der Nordseite von Gebäuden.
- Bedenken Sie vor der Montage, dass Bäume, Sträucher oder Gebäudeteile den Messwertgeber Photo im Laufe des Tages verschatten könnten. Für diesen Fall kann der Messwertgeber keine exakten Messwerte liefern, das Messergebnis wird verfälscht. Wählen Sie deshalb den Montageort sorgfältig aus.
- Bei der Auswahl des Montageortes ist zu beachten, dass der Messwertgeber Photo den gleichen Helligkeitsbedingungen ausgesetzt sind wie der zu steuernde Sonnenschutz. Dies bedeutet, dass Sie die Photodioden nach den zu verschattenden Gebäudefassaden ausrichten müssen. Idealerweise hat die Wetterstation die gleiche Ausrichtung wie das gesteuerte Sonnenschutzprodukt.
- Montieren Sie das Gerät in der Nähe, jedoch nicht im Windschatten des Sonnenschutzes, weil sonst die korrekte Windauswertung nicht gegeben ist.
- Für Wand- und Deckenmontage liegen separate Abstandhalter bei. Dies verhindert ein Reißen und Verformen des Kunststoffs (Abb. 2) am Schraubloch.

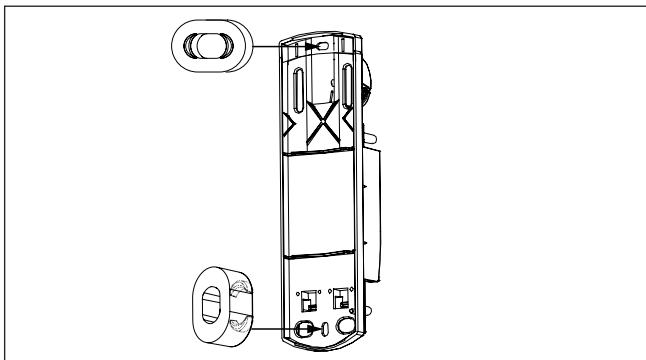


Abb. 2 Einclippen der separaten Abstandhalter ins Schraubloch

- Weitere Hinweise zur Montage finden Sie in der Dokumentation zu Ihrem Sonnenschutz.

## Montageplatte

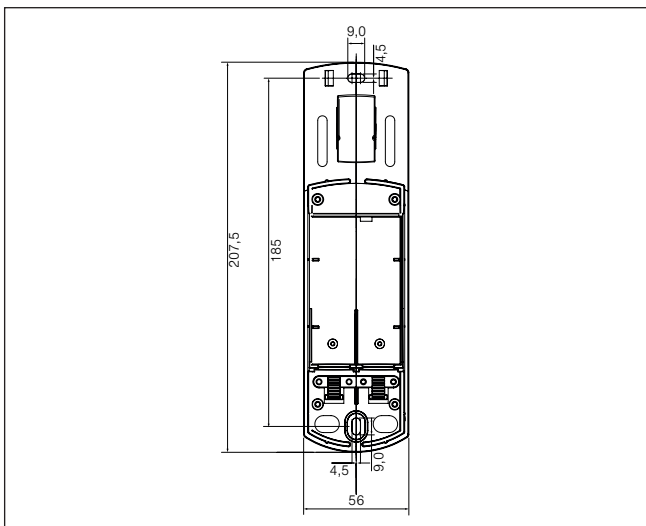


Abb. 3 Abmessungen



**Bevor Sie nach der Montage an Wand, Decke oder Standrohr den Deckel schließen und festschrauben, aktivieren Sie die EWFS Wetterstation eco. Stellen Sie hierfür den Schalter auf der Leiterplatte auf "on" (siehe Abb. 4)**

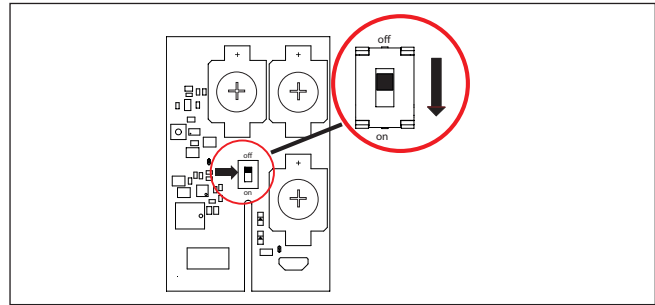


Abb. 4 Schalter zum Aktivieren der EWFS Wetterstation eco

## Wandmontage

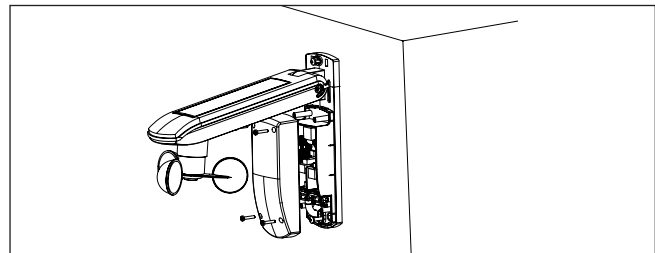


Abb. 5 Wandmontage

- Clipsen Sie einen der beiliegenden Abstandhalter in das Schraubloch ein (waagrecht oder senkrecht, Abb. 2).
- Befestigen Sie die Wetterstation mit den beiliegenden Schrauben und Dübeln wie abgebildet auf einem geeigneten Untergrund (Abb. 5). Die USB-Leitung muss auf der Rückseite der Montageplatte korrekt in der Führung liegen, damit sie bei der Montage nicht eingeklemmt wird.
- Ziehen Sie die Schraube am Gelenk fest.

## Deckenmontage

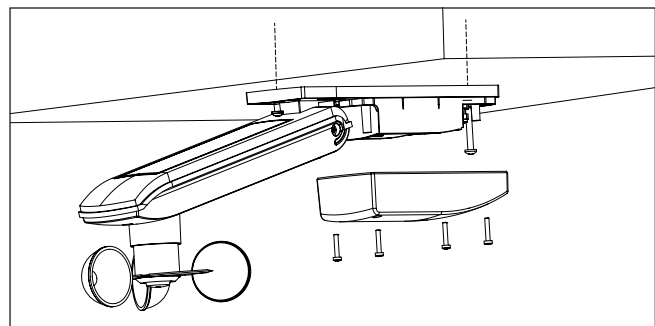


Abb. 6 Deckenmontage

- Lockern Sie die Schraube am Gelenk der Wetterstation.
- Schwenken Sie die Montageplatte der Wetterstation um 90° (bzw. um den erforderlichen Winkel) nach oben.
- Ziehen Sie die Schraube am Gelenk wieder fest.
- Clipsen Sie einen der beiliegenden Abstandhalter in das Schraubloch ein (waagrecht oder senkrecht, Abb. 2).
- Befestigen Sie die Wetterstation mit den beiliegenden Schrauben und Dübeln wie abgebildet auf einem geeigneten Untergrund (Abb. 6).

## Montage an einem Standrohr

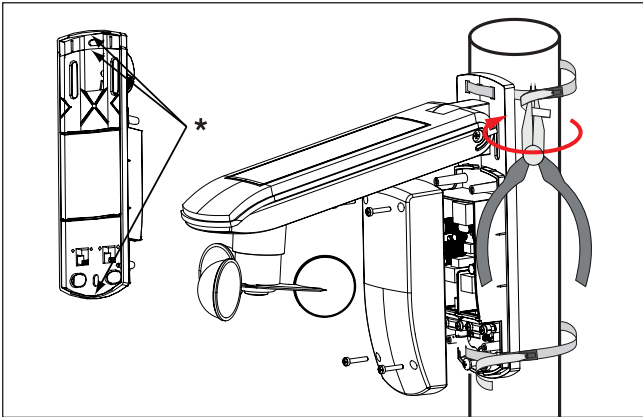


Abb. 7 Montage an einem Standrohr und Arretierung der Stahlkabelbinder

- Entfernen Sie die dünnen (dreieckigen) Stege an der oberen und unteren Kante der Montageplatte mit einem Seitenschneider (Abb. 7\*).
- Führen Sie die beiliegenden Kabelbinder aus Stahl wie abgebildet durch die Öffnungen der Montageplatte. Die Verschlüsse der Kabelbinder müssen nach außen weisen.
- Befestigen Sie die Wetterstation richtig ausgerichtet an einem stabil montierten Standrohr. Es dürfen keine Leitungen eingeklemmt werden.
- Drehen Sie mit einer Spitzzange beide Kabelbinderenden nacheinander nach innen. Prüfen Sie, ob sich die Wetterstation nicht verdrehen lässt.
- Ziehen Sie die Schraube am Gelenk fest.

## Bedienelemente

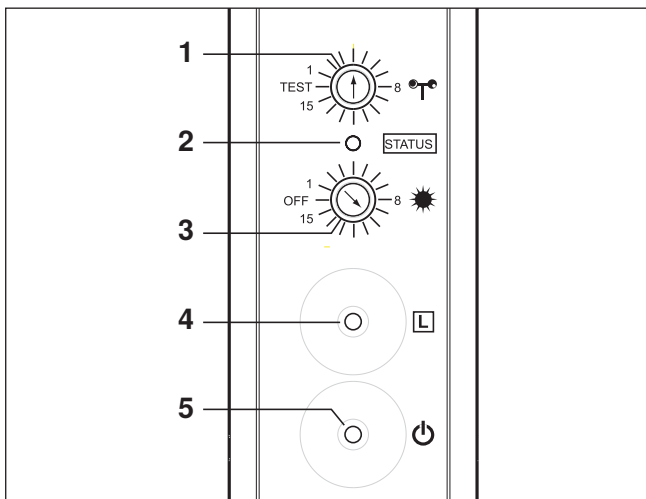


Abb. 8 Bedienelemente, Ansicht von unten, Werkseinstellung

Pos.	Abb.	Funktion
1		<b>Wind</b> An diesem Schalter können Windgrenzwerte vorgewählt werden.
2		<b>Status LED</b> Blinkt beim Drücken der Taste L grün (oder rot, wenn die Batteriespannung nicht ausreicht). Blinkt rot (3er Intervall), so lange ein Windalarm aktiv ist.
3		<b>Helligkeit</b> An diesem Schalter können Helligkeitsgrenzwerte vorgewählt werden.

Pos.	Abb.	Funktion
4		<b>Lerntaste</b> Zum Einlernen der Wetterstation in einen Empfänger. Die Taste muss festgehalten werden, bis der Sonnenschutz einmal winkt. Wird die Taste so lange festgehalten, bis der Sonnenschutz keine Fahrbewegungen mehr ausführt, so werden auch Wind- und Helligkeitsauswertung in den lernbereiten Empfänger eingelernt.
5		<b>Ein/Aus-Taste:</b> Zum Ein- oder Ausschalten der Wetterstation die Taste mindestens 5 Sekunden gedrückt halten, bis die Status LED einmal leuchtet (grün = eingeschaltet, rot = ausgeschaltet).

## Erstinbetriebnahme

Videoanleitungen finden Sie auf unserem YouTube Channel unter:



<http://www.youtube.com/user/SonnenLichtManager/videos>

- Aktivieren Sie die EWFS Wetterstation eco durch das Umlegen des Schalters auf der Leiterplatte auf "on" (siehe Abb. 4 auf Seite 2).
- Drücken Sie dann die Taste für mindestens 5 Sekunden.
- ▶ Die Status-LED leuchtet einmal grün auf. Das Gerät ist jetzt eingeschaltet und betriebsbereit. Anschließend kann direkt mit dem Einlernen begonnen werden.

### Im Ausnahmefall: Akkustand zu niedrig

- Taste drücken,
- ▶ rote Status-LED leuchtet oder keine LED leuchtet

### Inbetriebnahme über USB

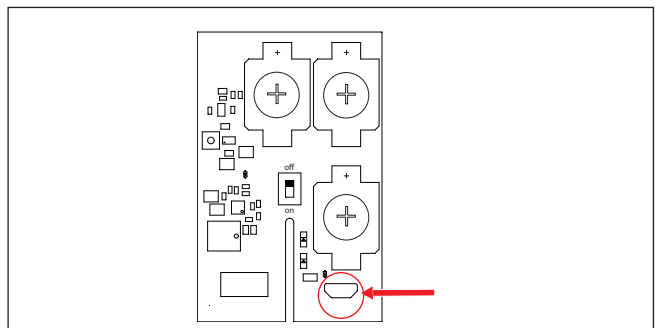


Abb. 9 USB-Buchse zum Laden der Akkus im Ausnahmefall

- Schrauben Sie das Gehäuseunterteil ab und schließen Sie ein Micro-USB Kabel an die USB-Buchse an.
- ▶ Nun können Sie die Inbetriebnahme wie oben beschrieben durchführen.

## Verwendete Symbole

Im Anlieferungszustand "kennt" ein Empfänger zunächst einmal keinen Sender und muss daher lernen, auf welchen Sender er reagieren soll. Wir nennen diesen Vorgang "einlernen".



**Power-up:** Zum Einlernen ist es notwendig, einen Empfänger oder eine Gruppe von Empfängern entweder am vorgeschalteten Leitungsschutzschalter oder am zugehörigen Steckverbinder spannungsfrei und nach ca. 5 Sekunden wieder einzuschalten. (Power-up Vorgang). Führen Sie immer dann, wenn Sie das Symbol des Leitungsschutzschalters sehen, einen Power-up Vorgang durch.



Der Empfänger befindet sich nun für ungefähr eine Minute in Lernbereitschaft. Innerhalb dieser Zeit muss die Lerntaste am Sender gedrückt werden, ansonsten wird der Lernmodus beendet. Drücken Sie immer dann, wenn Sie das Symbol der Lerntaste sehen, die Lerntaste an Ihrem Sender.



Winken: Nach Betätigung der Lerntaste am Sender führt der angeschlossene Sonnenschutz mehrere Fahrbewegungen aus. In dieser Anleitung verwenden wir für das Winken das nebenstehende Symbol. Einmal winken: Drücken Sie die Lerntaste am Sender, warten Sie bis der angeschlossene Sonnenschutz fährt und lassen Sie die Taste unmittelbar darauf wieder los.

## Wetterstation einlernen

Die Wetterstation sendet wind- bzw. helligkeitsabhängig Fahrbefehle an einen EWFS Empfänger. Zuvor muss sie in den Empfänger eingelernt werden.



Die Wetterstation muss vor Inbetriebnahme aktiviert sein (Schalter umlegen), sonst ist kein störungsfreier Betrieb möglich (siehe Erstinbetriebnahme).

Die Wetterstation kann nur als Nebenkana einlernt werden!

**Beispiel:** Sie möchten einen Raffstore mit einem 1-Kanal Handsender (I) bedienen und mit der Wetterstation helligkeits- und windabhängig steuern.

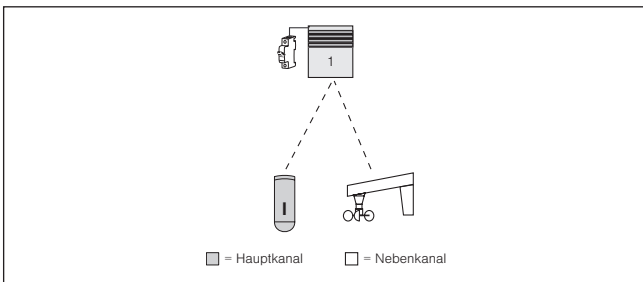


Abb. 10 Einen Raffstore mit Handsender (I) und Wetterstation steuern.

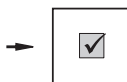
- Führen Sie nacheinander die folgenden Bedienschritte durch:



**Empfänger 1 in Lernbereitschaft bringen:** Den Power-up Vorgang am Raffstore 1 durchführen.

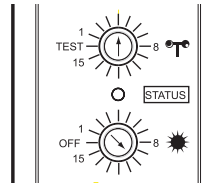


**Handsender (I) als Hauptkana einlernen:** Handsender (I) nehmen, Lerntaste drücken und halten, Raffstore 1 winkt einmal, Taste loslassen.



Lernmodus wird automatisch beendet. Handsender (I) ist nun Hauptkana für Raffstore 1.

- ▶ Raffstore 1 kann nun mit Handsender (I) bedient werden.
- Lernen Sie nun die Wetterstation als Nebenkana in den Empfänger ein:



Für diese Funktion dürfen der Windgrenzwert an der Wetterstation nicht auf TEST und der Helligkeitsgrenzwert nicht auf OFF eingestellt sein!



**Empfänger 1 in Lernbereitschaft bringen:** Den Handsender mit dem soeben eingelernten Hauptkana (I) nehmen, Lerntaste drücken und halten, Raffstore 1 winkt einmal, Taste loslassen.



**Wetterstation als Nebenkana einlernen:** Die Taste L an der Wetterstation drücken und so lange halten, bis der Sonnenschutz keine Fahrbewegungen mehr ausführt. (der Raffstore winkt zwei mal) Taste loslassen. Die Wetterstation ist nun ein Nebenkana für Raffstore 1. Gleichzeitig wurden Wind- und Helligkeitsauswertung eingelernt.



**Lernmodus beenden:** Den Handsender mit dem Hauptkana (I) nehmen, Taste "Hoch" oder "Tief" drücken.

- ▶ Raffstore 1 kann nun auch mit der Wetterstation gesteuert werden.

Die Wetterstation wertet die Daten von Helligkeit und Windgeschwindigkeit aus und steuert dementsprechend den Sonnenschutz.

## Wetterstation testen

Führen Sie die nachfolgend beschriebenen Tests durch, um die Funktion der Wetterstation zu prüfen.

Beim zuvor beschriebenen Einlernvorgang werden Wind- und Sonnensensor gemeinsam eingelernt. Wenn Sie beim Testen feststellen, dass einer der Sensoren nicht eingelernt wurde (z.B. bedingt durch Funkstörungen), muss dieser nochmals **einzel** eingelernt werden.



Beim erneuten Einlernen eines bereits eingelernten Sensors wird dieser wieder ausgelernt.

**Beispiel:** Beim Einlernen wurde nur der Windsensor eingelernt. Wird nun das Einlernen wiederholt, dann wird der Photosensor eingelernt, aber gleichzeitig der Windsensor wieder ausgelernt.

### 1. Windüberwachung testen

- Bewegen Sie den Schalter "Wind" an der Wetterstation in die Stellung TEST. Fahren Sie den Sonnenschutz ein Stück tief und versetzen Sie das Windrad in eine schnelle Drehbewegung. Der Sonnenschutz muss jetzt hochfahren, es wurde ein Windalarm ausgelöst. Der Sonnenschutz ist nun für die Dauer von ca. 1 Minute nicht bedienbar (Windalarm).




In der Stellung TEST beträgt die Dauer des Windalarmes nur ca. eine Minute, danach kann wieder bedient werden. Bei allen anderen Einstellungen (siehe nachfolgende Grenzwertabelle Seite 6) dauert ein Windalarm ungefähr 10 Minuten.



Die Stellung TEST darf nicht im normalen Betrieb eingestellt bleiben, da die Wetterstation sonst ständig Windalarm sendet (hoher Stromverbrauch).

Fährt der Sonnenschutz nicht hoch, wurde eventuell der Windsensor nicht eingelernt. So können Sie testen, ob der Windsensor korrekt in den Empfänger eingelernt wurde:


- Bewegen Sie den Schalter "Wind" an der Wetterstation in eine beliebige Stellung, nicht jedoch auf TEST. Bewegen Sie den Schalter "Helligkeit" in die Stellung OFF. Fahren Sie den Sonnenschutz ein Stück tief und drücken Sie die Taste  an der Wetterstation.
- Bei korrekt eingelernter Windüberwachung fährt der Sonnenschutz für ca. eine Sekunde tief.

Fährt der Sonnenschutz bei diesem Test nicht, wurde die Windüberwachung nicht eingelernt. Lernen Sie die Windüberwachung dann nochmals einzeln ein (siehe Abschnitt „Funktionen einzeln einlernen“).

## 2. Sonnenautomatik testen

- Fahren Sie den Sonnenschutz manuell in seine Mittelstellung.
- Bewegen Sie den Schalter "Wind" an der Wetterstation in die Stellung TEST und den Schalter "Helligkeit" in die Stellung "1".
- Lösen Sie einen Windalarm aus: Versetzen Sie das Windrad in eine schnelle Drehbewegung, sobald der Sonnenschutz hoch fährt, halten Sie das Windrad fest.
- Nach ca. 1 bis 2 Minuten muss der Sonnenschutz wieder tief fahren.

Fährt der Sonnenschutz nicht tief, wurde eventuell der Photosensor nicht eingelernt. So können Sie testen, ob der Photosensor korrekt in den Empfänger eingelernt wurde:

- Bewegen Sie den Schalter "Helligkeit" an der Wetterstation in eine beliebige Stellung, nicht jedoch auf OFF. Bewegen Sie den Schalter "Wind" in die Stellung TEST. Fahren Sie den Sonnenschutz ein Stück tief und drücken Sie die Taste  an der Wetterstation.
- Bei korrekt eingelernter Sonnenautomatik fährt der Sonnenschutz für ca. eine Sekunde tief.

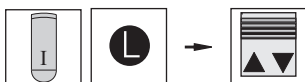
Fährt der Sonnenschutz bei diesem Test nicht, wurde die Sonnenautomatik nicht eingelernt. Lernen Sie die Sonnenautomatik dann nochmals einzeln ein (siehe Abschnitt „Funktionen einzeln einlernen“).

## Funktionen einzeln einlernen

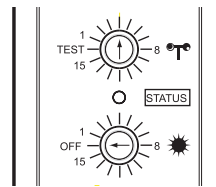
Wenn beim Einlernen der Wetterstation an einem Sonnenschutzprodukt Probleme aufgetreten sind, können die Funktionen auch nachträglich einzeln in das Sonnenschutzprodukt eingelernt werden.

### Windüberwachung einzeln einlernen

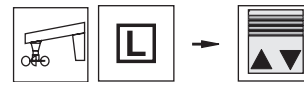
- Führen Sie nacheinander die folgenden Bedienschritte durch:



**Empfänger 1 in Lernbereitschaft bringen:** Den Handsender mit dem eingelernten Hauptkanal (I) nehmen, Lern-taste drücken und halten, Raffstore 1 winkt einmal, Taste loslassen.



**Die Schalter an der Wetterstation einstellen:** Der Schalter "WIND" befindet sich in einer beliebigen Stellung, nicht jedoch auf "TEST", der Schalter "Helligkeit" befindet sich in der Stellung "OFF".



**Windüberwachung einlernen:** Die Taste  an der Wetterstation drücken und so lange halten, bis der Sonnenschutz keine Fahrbewegungen mehr ausführt. (der Raffstore winkt einmal) Taste loslassen. Die Wetterstation ist nun ein Nebenkana1 für Raffstore 1. Gleichzeitig wurde die Windüberwachung eingelernt.



**Lernmodus beenden:** Den Handsender mit dem Hauptkanal (I) nehmen, Taste "Hoch" oder "Tief" drücken.

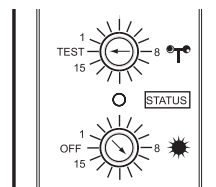
- ▶ Die Windüberwachung ist nun am Sonnenschutzprodukt eingelernt.

### Sonnenautomatik einzeln einlernen

- Führen Sie nacheinander die folgenden Bedienschritte durch:




**Empfänger 1 in Lernbereitschaft bringen:** Den Handsender mit dem eingelernten Hauptkanal (I) nehmen, Lern-taste drücken und halten, Raffstore 1 winkt einmal, Taste loslassen.



**Die Schalter an der Wetterstation einstellen:** Der Schalter "WIND" befindet sich in der Stellung "TEST", der Schalter "Helligkeit" befindet sich in einer beliebigen Stellung, nicht jedoch in der Stellung "OFF".



**Sonnenautomatik einlernen:** Die Taste  an der Wetterstation drücken und so lange halten, bis der Sonnenschutz keine Fahrbewegungen mehr ausführt. (der Raffstore winkt einmal) Taste loslassen. Die Wetterstation ist nun ein Nebenkana1 für Raffstore 1. Gleichzeitig wurde die Sonnenautomatik eingelernt.



**Lernmodus beenden:** Den Handsender mit dem Hauptkanal (I) nehmen, Taste "Hoch" oder "Tief" drücken.

- ▶ Die Sonnenautomatik ist nun am Sonnenschutzprodukt eingelernt.
- Stellen Sie die Windüberwachung wieder auf den ursprünglichen Wert ein.

## Grenzwerte ändern



### VORSICHT

Das Verändern dieser Einstellungen kann die Sicherheit der Anlage beeinträchtigen oder deren Wirkungsgrad herabsetzen! Wenn Sie sich nicht sicher über die Auswirkungen einer Veränderung sind, ziehen Sie besser einen Fachmann zu Rate.

- Stellen Sie die Grenzwerte gemäß Ihren Anforderungen (windempfindlichstes Produkt) an Hand der folgenden Tabelle ein.

Windgrenzwert		Photogrenzwert	
Schalterstellung "Wind"	Windgrenzwert (m/s)	Schalterstellung "Helligkeit"	Helligkeitsgrenzwert (klx)
TEST	Test	OFF	Aus
1	2	1	5
2	3,5	2	15
3	6	3	20
4*	7,5*	4	25
5	9	5	30
6	10,5	6	35
7	12	7	40
8	13,5	8	45
9	15	9	50
10	16,5	10*	55*
11	18	11	60
12	19,5	12	65
13	21	13	70
14	22,5	14	80
15	25	15	>90

\*= Werkseinstellung

## Bedienung

### Sonnenautomatik vorübergehend aus/einschalten (Taste A am Handsender)

So können Sie die Sonnenautomatik für einen Kanal, in den die Wetterstation eingelernt ist, mit der Taste **A** vorübergehend ausschalten:

- Die Taste **A** drücken und so lange festhalten, bis der Sonnenschutz keine Fahrbewegungen mehr ausführt. Lassen Sie die Taste wieder los.
- ▶ Die Sonnenautomatik ist nun für 12 Stunden abgeschaltet. Nach Ablauf dieser Zeit wird die Sonnenautomatik automatisch wieder aktiviert.

So können Sie die Sonnenautomatik mit der Taste **A** wieder aktivieren:

- Die Taste **A** drücken und halten. Wenn der Sonnenschutz winkt, lassen Sie die Taste wieder los.
- ▶ Die Sonnenautomatik ist wieder aktiv.



Die Sonnenautomatik kann sowohl mit Haupt- als auch mit Nebenkanälen vorübergehend ausgeschaltet werden.

## Sonnenautomatik dauerhaft aus/einschalten

- Stellen Sie an der Wetterstation den Schalter für die Sonnenautomatik auf OFF.
- ▶ Die Wetterstation sendet keine helligkeitsabhängigen Fahrbefehle mehr.
- Stellen Sie an der Wetterstation den Schalter für die Sonnenautomatik auf den zuvor eingestellten Wert, um die Sonnenautomatik wieder einzuschalten.

## Reinigung

- Photo bzw. Solarpanels müssen, um Messwerte nicht zu verfälschen und die Betriebssicherheit zu garantieren, immer frei von Verschmutzungen sein. Gelegentlich sollte das Gerät auf Verschmutzungen (z.B. Vogelkot) überprüft und vorsichtig gereinigt werden. Handelsübliche Haushaltsreiniger dürfen benutzt werden. Lösungsmittel dürfen nicht verwendet werden!
- Prüfen Sie bei Schneefall täglich, ob das Solarpanel und die Photodioden frei von Schnee sind. Bei einer schneebedeckten Wetterstation kann es zu Fehlfunktionen kommen. Wenn die Energie im Pufferspeicher verbraucht ist, fällt die Wetterstation komplett aus. Erst wenn sie sich über das Solarpanel erneut aufgeladen hat, nimmt sie den normalen Betrieb wieder auf.
- Bei extremen Witterungsbedingungen kann die Wetterstation vereisen und das Windrad festfrieren. Nehmen Sie, um Windschäden vorzubeugen, Ihren Sonnenschutz außer Betrieb, bis wieder eine Windüberwachung möglich ist.
- Entfernen Sie keinesfalls feststehende Eis- und Schneeschichten. Durch Kratzen, Hitzeeinwirkung oder chemische Taumittel wird die Wetterstation beschädigt.

## Wartung

Durch Erschütterungen am Montageort (z.B. durch häufige starke Windbelastung) können sich die Befestigungsschrauben lockern. Wenn die Gelenkschraube nicht ausreichend festgezogen wurde, kann sich die Ausrichtung der Wetterstation ebenfalls ändern.

- Prüfen Sie deshalb von Zeit zu Zeit, ob die Wetterstation noch fest montiert ist und alle Schrauben ausreichend angezogen sind.

## Akkutausch

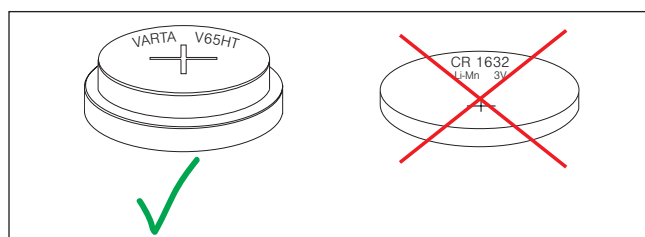


Abb. 11 Korrekte Akkus

Beim Drücken einer Taste an der Wetterstation leuchtet keine LED. Der Ladezustand der Akkus ist zu niedrig. Falls die Wetterstation nach dem Laden über den USB-Anschluss noch immer nicht funktioniert, müssen die Akkus getauscht werden. Gehen Sie hierzu wie folgt vor:

- Lösen Sie den Deckel der Wetterstation mit einem Kreuzschraubendreher.
- Stellen Sie den Schalter auf der Leiterplatte auf "off".
- Tauschen Sie immer alle drei Akkus aus. Es dürfen nur Akkus vom Typ VARTA V65 HT (Beipack Art.-Nr. 2029295) verwendet werden.

- Achten Sie beim Einlegen der neuen Akkus auf die richtige Polarität: Plus (+) der Akkus zeigt nach oben (lesbar), der Minus (-) Pol der Akkus nach unten (siehe Abb. 12 auf Seite 7).
- Berühren Sie die Akkus nur am Rand.
- Achten Sie beim Einlegen der Akkus darauf, die Leiterplatte nicht zu beschädigen.
- Achten Sie beim Einlegen der Akkus darauf, die Akkus auf einer Seite unter die Kontakte zu schieben (siehe folgende Abb. 12).

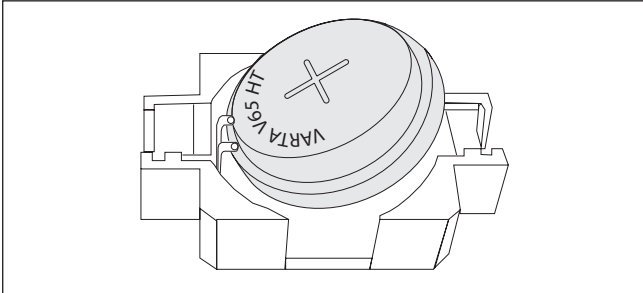


Abb. 12 Akkus korrekt unter die Kontakte einlegen

- Stellen Sie den Schalter auf der Leiterplatte wieder auf "on" (siehe Abb. 4 auf Seite 2).
- Schrauben Sie den Deckel der Wetterstation wieder auf.
- Akkus könnten auslaufen und das Gerät beschädigen. Wird das Gerät längere Zeit nicht benutzt, entfernen Sie bitte die Akkus.

## Haftung

Bei Nichtbeachtung der in dieser Anleitung gegebenen Produktinformation, bei Einsatz außerhalb des vorgesehenen Verwendungszweckes oder bei nicht bestimmungsgemäßem Gebrauch kann der Hersteller die Gewährleistung für Schäden am Produkt ablehnen. Die Haftung für Folgeschäden an Personen oder Sachen ist in diesem Fall ebenfalls ausgeschlossen. Beachten Sie auch die Angaben in der Bedienungsanleitung Ihres Sonnenschutzes. Die automatische oder manuelle Bedienung des Sonnenschutzes bei Vereisung sowie die Nutzung des Sonnenschutzes bei Unwettern kann Schäden verursachen und muss vom Benutzer durch geeignete Vorkehrungen verhindert werden.

## Entsorgung

Das Gerät und die Akkus müssen nach Gebrauch entsprechend den gesetzlichen Vorgaben entsorgt bzw. der Wiederverwertung zugeführt werden.

## Heartbeatfunktion


Die Wetterstation sendet zyklisch einen sogenannten "Heartbeat" an alle Empfänger, in welche die Wetterstation eingelernt wurde. Hat der Empfänger 24 h keinen Messwert erhalten, wird von einem Ausfall des Sensors (bzw. der Wetterstation) ausgegangen (Heartbeat-Funktion). Der Empfänger fährt das angeschlossene Produkt in eine sichere Position. Das Bedienen des Sonnenschutzprodukts ist je nach Typ nur eingeschränkt oder gar nicht möglich, bis ein neuer, gültiger Wert empfangen wird. Dies ist eine Sicherheitsfunktion und kein Fehler.



### VORSICHT

Wenn Sie bei Ausfall der Wetterstation das Ausfahren des Sonnenschutzes durch wiederholtes Betätigen der Taste Tief erzwingen, sind die Sicherheitsfunktionen nicht aktiv. Der Sonnenschutz kann beschädigt werden (z.B. durch starken Wind).

## Technische Daten

EWFS Wetterstation eco	min.	typ.	max.	Einheit
<b>Versorgung</b>				
Betriebsdauer bei vollem Pufferspeicher (bei Dunkelheit (0 lx))	5			Tage.
Betriebsbereit bei Anschluss über USB-Ladegerät		sofort		
<b>HF-Sender</b>				
Sendefrequenz		433,92		MHz
Sendeleistung			10	dBm
Reichweite (ungestörte Umgebung)		30		m
<b>Winderfassung</b>				
Windgeschwindigkeit	2		25	m/s
Sperrzeit bei Windalarm			10	min
<b>Helligkeitserfassung</b>				
Helligkeit	5		100	klx
Ausschaltverzögerung (wenn die Helligkeit unter 60% des eingestellten Grenzwertes sinkt)			10	min
<b>Gehäuse</b>				
Abmessungen in mm (L×B×H)			278 × 118 × 207	mm
Schutzart				IP43
Schutzklasse				III
<b>Sonstiges</b>				
Konformität				 einsehbar unter <a href="http://www.warema.de/ce">www.warema.de/ce</a>
Das Gerät erfüllt die EMV-Richtlinien für den Einsatz im Wohn- und Gewerbebereich.				
Hiermit erklärt die WAREMA Renkhoff SE, dass der Funkanlagentyp EWFS Wetterstation eco der Richtlinie 2014/53/EU entspricht.				
<b>Umgebungsbedingungen</b>				
Betriebs- und Lagertemperatur	-20		60	°C
Luftfeuchte (nicht kondensierend)	10	40	100	%F <sub>rel</sub>
Verschmutzungsgrad				2
<b>Artikelnummern</b>				
EWFS Wetterstation eco				2031 578
Beipack 3x Akku VARTA V65 HT NiMH Knopfzelle				2029 295
<b>Optionales Zubehör</b>				
USB-Steckernetzteil				1002 879
Micro-USB Kabel für Steckernetzteil				2004 192
WAREMA Renkhoff SE Hans-Wilhelm-Renkhoff-Straße 2 97828 Marktheidenfeld Deutschland				

## Störungssuche

Art der Störung	Mögliche Ursache	Abhilfe
Sonnenschutz winkt nicht beim Drücken der Taste  (Status-LED blinkt grün, so lange die Taste  gedrückt wird)	Der Empfänger befindet sich nicht in Lernbereitschaft	Den Empfänger in Lernbereitschaft versetzen
	Keine Versorgungsspannung am Empfänger	Netzspannung einschalten
Sonnenschutz winkt nicht beim Drücken der Taste  (Status-LED blinkt rot, so lange die Taste  gedrückt wird oder Status-LED blinkt gar nicht)	Zu wenig Sonnenlicht zum Betrieb der Wetterstation vorhanden	Wetterstation muss nach der Montage für mindestens 30 Minuten dem Tageslicht ausgesetzt sein oder über den USB-Anschluss versorgt werden. Gegebenenfalls Montageort überprüfen
	Der Ladezustand der Akkus ist zu niedrig	Falls die Wetterstation nach dem Laden über den USB-Anschluss noch immer nicht funktioniert, müssen die Akkus getauscht werden (siehe hierzu „Akkutausch“ auf Seite 6.)
	Die EWFS Wetterstation eco wurde vor Inbetriebnahme nicht aktiviert	Schieben Sie den Schalter auf der Leiterplatte auf "on" (siehe Abb. 4 auf Seite 2)
	Taste  Ein/Aus wurde noch nicht betätigt	Taste  Ein/Aus mind. 5 Sekunden drücken, Status-LED leuchtet grün auf
Sonnenschutz fährt bei Betätigung mit dem Sender nur kurz tief und dann wieder hoch	Es wurde ein Windalarm ausgelöst	10 Minuten warten, bis der Windalarm aufgehoben wurde. Danach Fahrbefehl wiederholen
Sonnenschutz fährt bereits bei schwachem Wind hoch	Windgrenzwert zu niedrig eingestellt	Nach Rücksprache mit dem Fachhändler korrekten Windgrenzwert einstellen. Der Windgrenzwert ist abhängig vom windempfindlichsten Produkt, das von der Wetterstation gesteuert wird
Sonnenschutz fährt bei starkem Wind nicht hoch	Windgrenzwert zu hoch eingestellt	Windgrenzwert verringern
	Wetterstation ist im Windschatten montiert	Montageort überprüfen
Sonnenschutz fährt bei Sonne nicht tief	Helligkeitsgrenzwert zu hoch eingestellt	Wert stufenweise verringern
Sonnenschutz fährt bei Bewölkung nicht hoch	Helligkeitsgrenzwert zu niedrig eingestellt	Wert stufenweise erhöhen
Sonnenschutz fährt ohne erkennbaren Grund unerwartet hoch	Zu wenig Sonnenlicht zum Betrieb der Wetterstation vorhanden oder die Wetterstation kann nicht empfangen werden. Zur Sicherheit wird der Sonnenschutz hoch gefahren	Warten, bis genügend Sonne vorhanden, Wetterstation reinigen, Montagesituation überprüfen
	Keine Kommunikation zwischen Wetterstation und Sonnenschutz oder EWFS Zwischenstecker (Störung durch Fremdsender oder Gerät defekt)	Fremdsender ausschalten, Geräte auf Funktion prüfen
Sonnenschutz lässt sich nur etappenweise tief fahren und stoppt nach 5 Sekunden wieder	Nicht genügend Sonnenlicht zum Betrieb der Wetterstation vorhanden. Erst wenn genügend Energie vorhanden ist, kann der Sonnenschutz wieder normal bedient werden	Warten, bis genügend Sonne vorhanden, Wetterstation reinigen, Montagesituation überprüfen
Fahrbefehle der Wetterstation werden nur sporadisch ausgeführt	Störung durch Fremdsender	Fremdsender abschalten (Babyphon)
	Zwischen Wetterstation und Empfänger befinden sich Stahlbetondecken oder Stahlbetonwände	Abstand zum Empfänger verringern