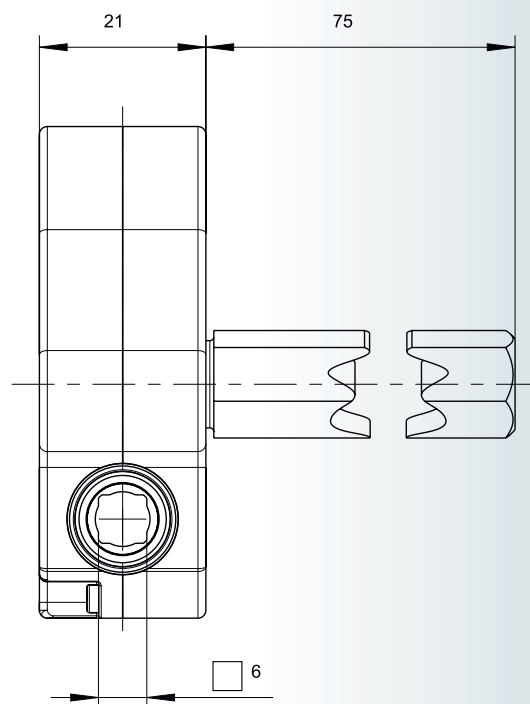
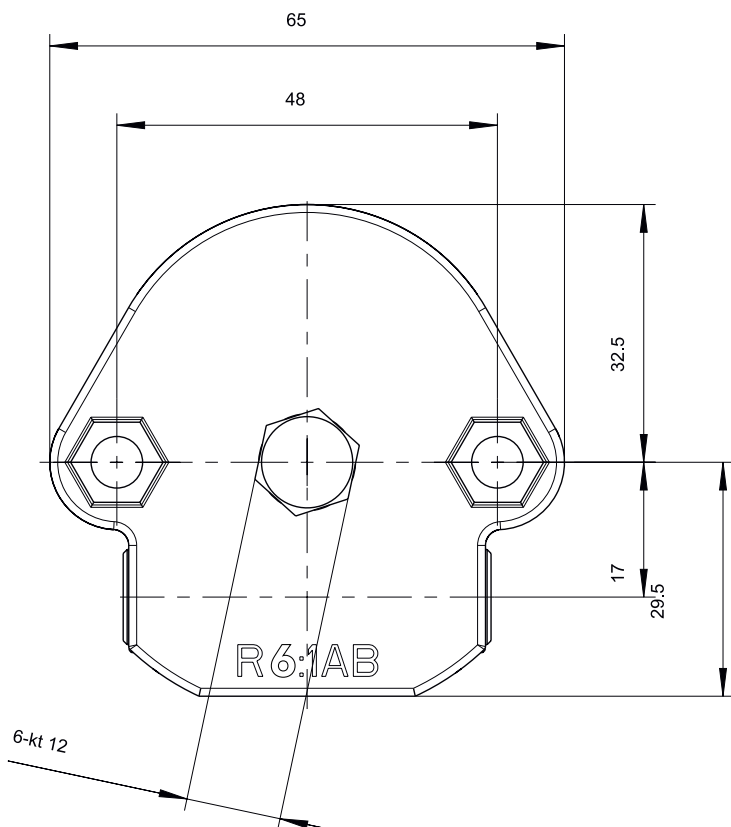


Produktdatenblatt

Kegelradgetriebe 6:1



Technische Daten	
Untersetzung	6:1
max. Abtriebsdrehmoment	8,0Nm
Wirkungsgrad	0,31
Endanschlag (AB)	nein
Antrieb	6mm 4-Kant
Abtrieb	Außen-Sechskant 12mm fest - verpresster Stab Länge 75mm