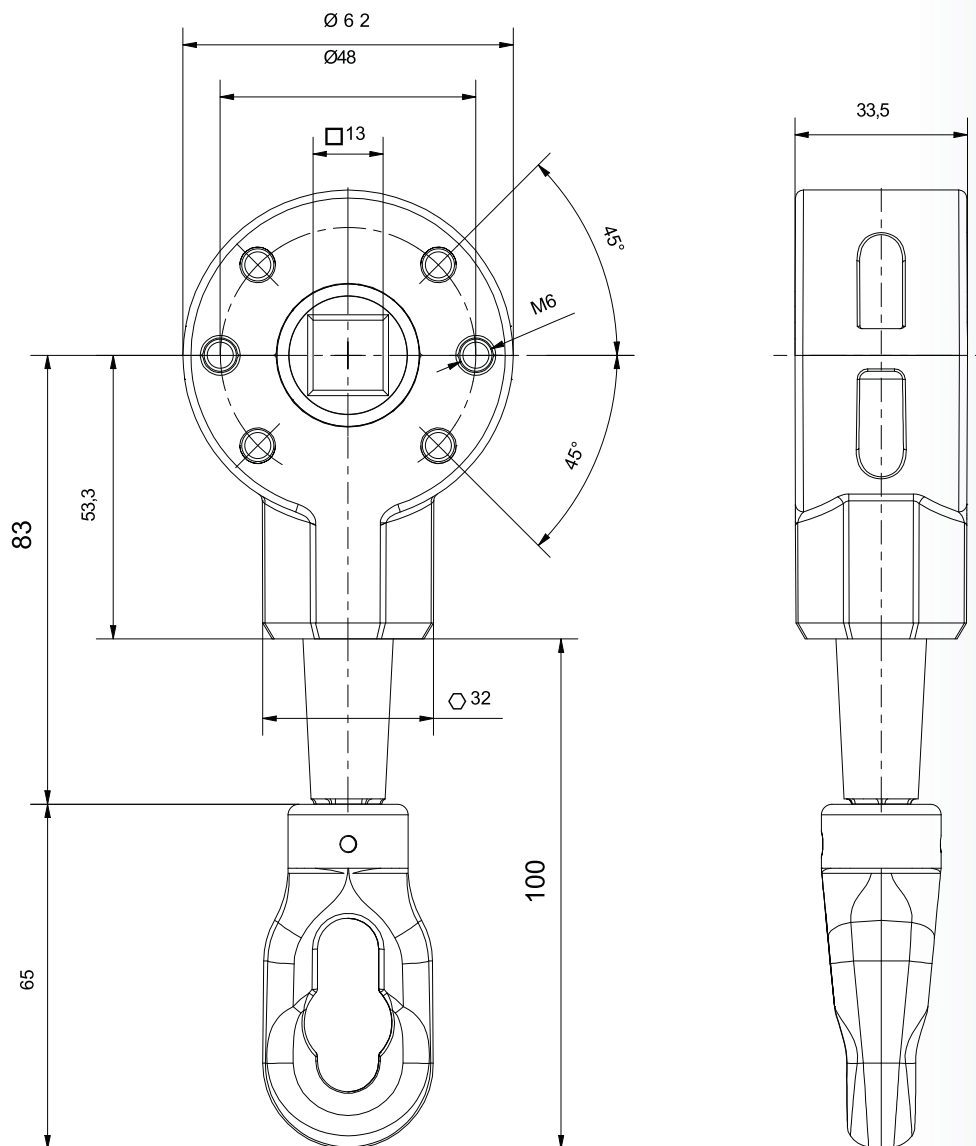


Produktdatenblatt

Artikel-Nr.: 499346



Technische Daten	
Untersetzung	3,5:1
max. Abtriebsdrehmoment	7,6Nm
Wirkungsgrad	0,60
Endanschlag (AB)	nein
Teilkreis	$\varnothing 48$ mm mit M6
Antrieb	Ovale Nylonöse
Abtrieb	13mm 4-Kant