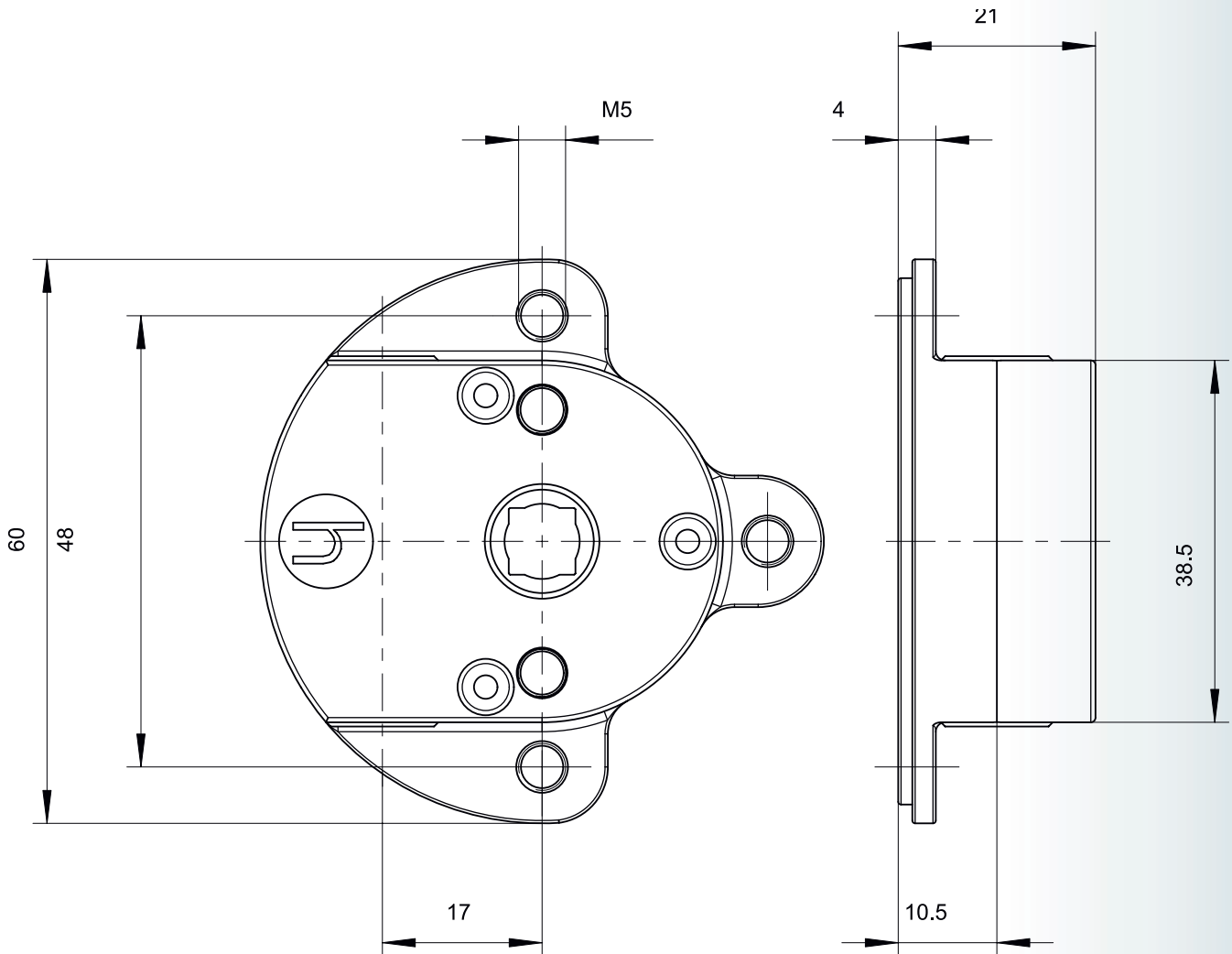


Produktdatenblatt

Artikel-Nr.: 497391



Technische Daten	
Untersetzung	3:1
max. Abtriebsdrehmoment	6,5Nm
Wirkungsgrad	0,39
Endanschlag (AB)	nein
Teilkreis	Ø48mm
Antrieb	6mm 6-Kant
Abtrieb	8mm 4-Kant