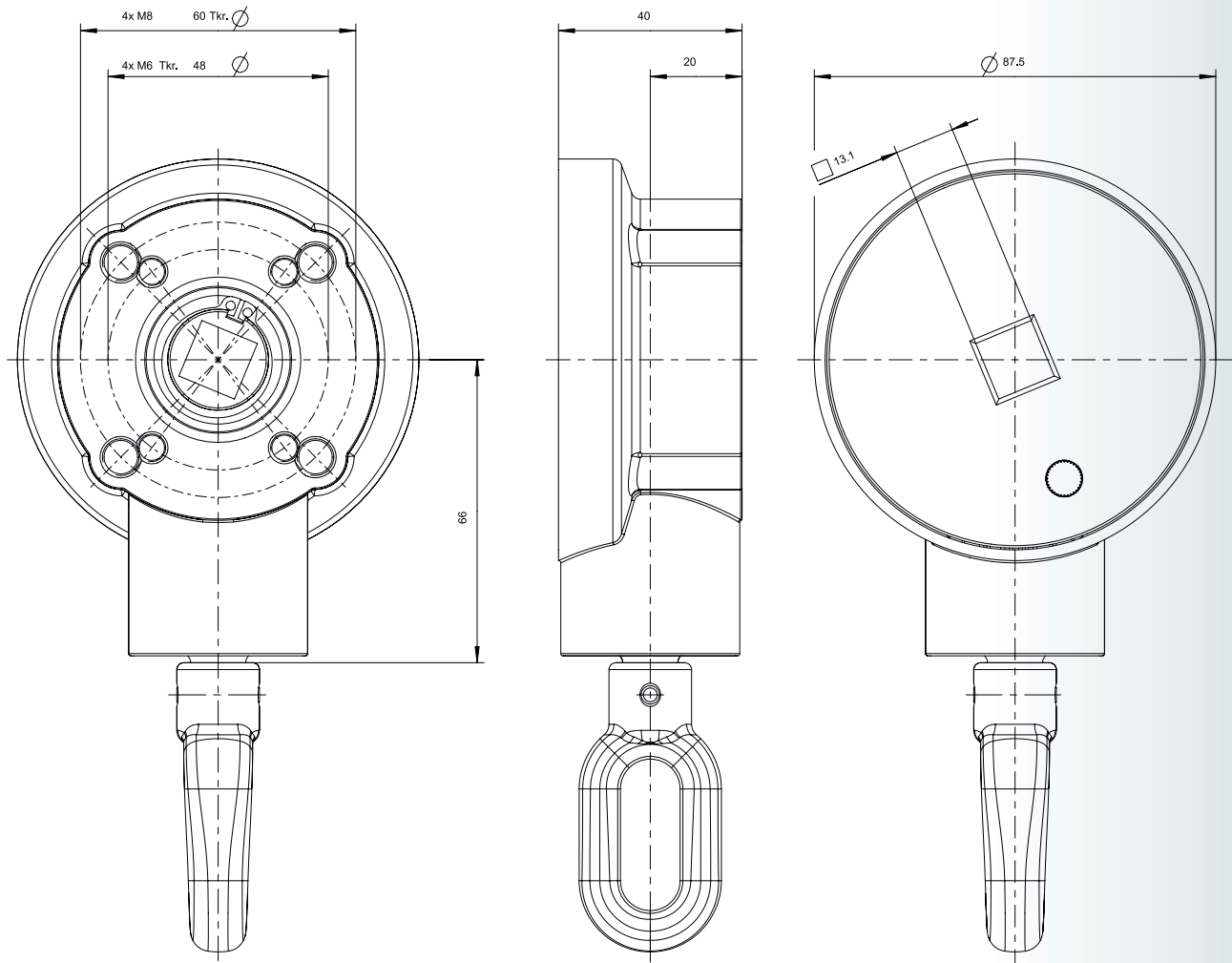


# Produktdatenblatt

## Artikel-Nr.: 497548



Technische Daten	
Untersetzung	3:1
max. Abtriebsdrehmoment	12Nm
Wirkungsgrad	0,66
Endanschlag (AB)	nach max. 14 Umdrehungen
Teilkreis	Ø 48mm und Ø 46mm
Antrieb	Ovale Zinköse
Abtrieb	13mm 4-Kant