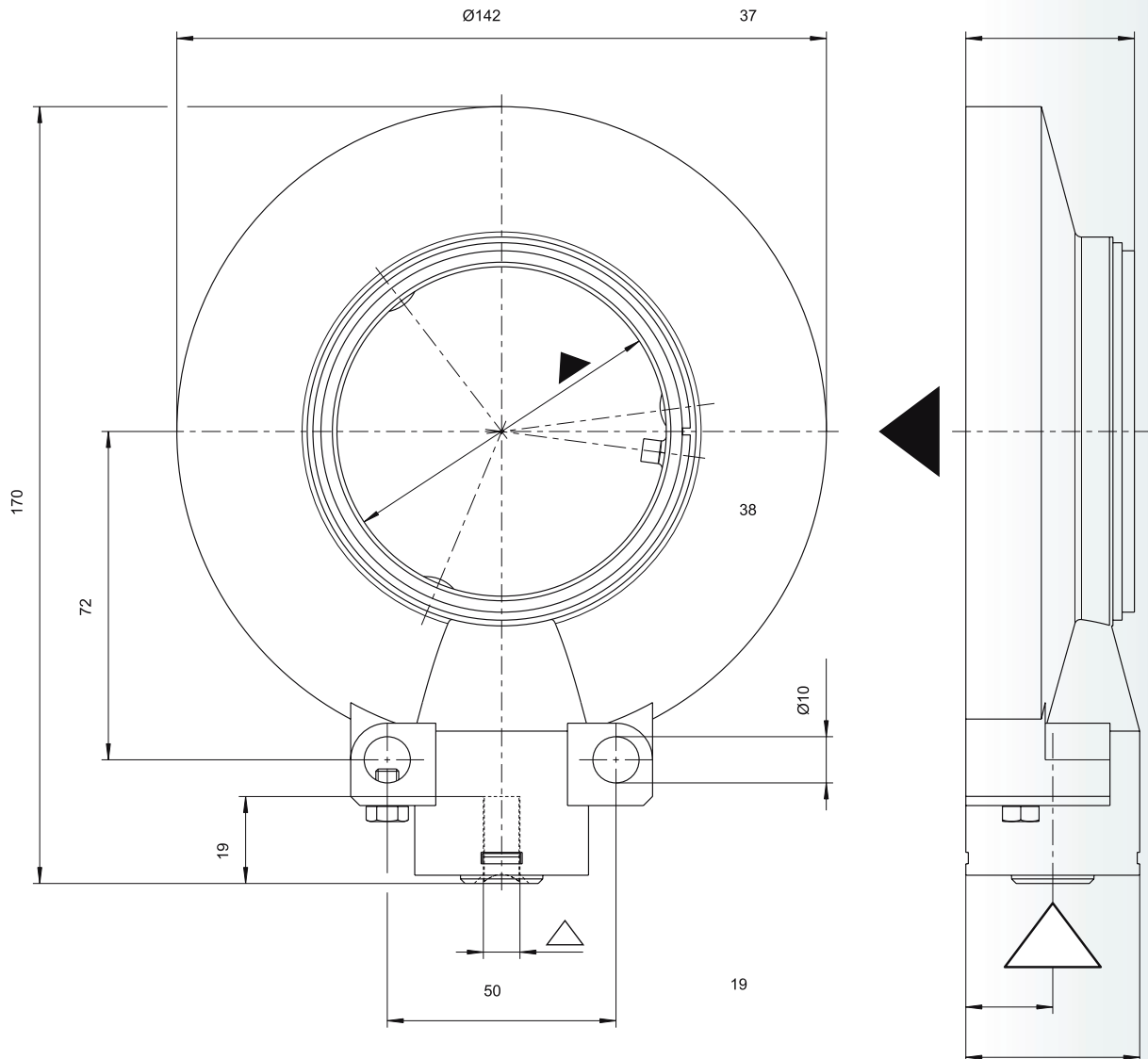


Produktdatenblatt

Kegelradgetriebe 8:1



Technische Daten	
Untersetzung	8:1
max. Abtriebsdrehmoment	22Nm
Wirkungsgrad	0,75
Endanschlag (AB)	ja - nach max. 10 Umdrehungen
Antrieb	8mm 4-Kant
Abtrieb	Innen-Ø 60mm (Nutwelle) *(NICHT 60er Achtkant)