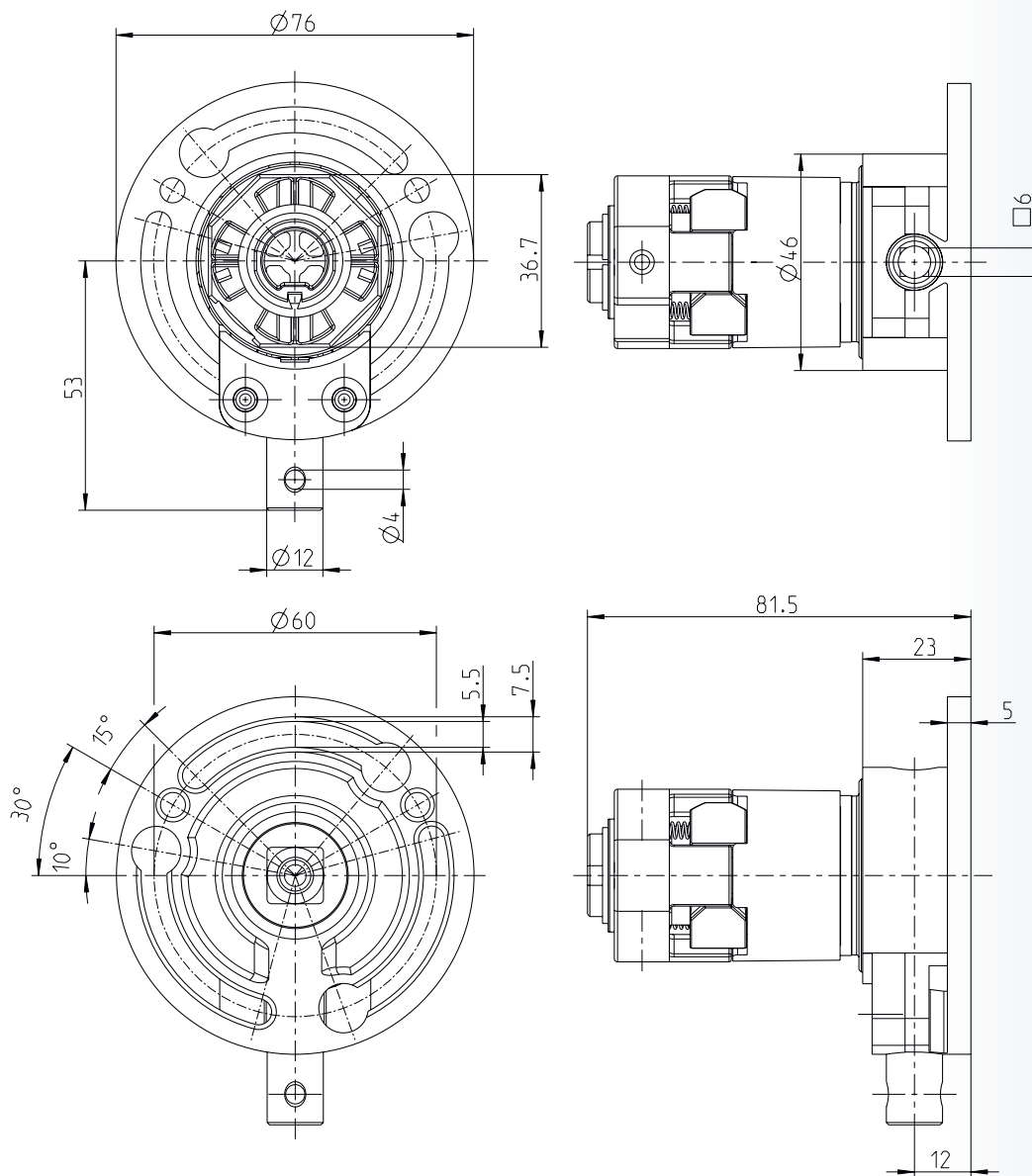


Produktdatenblatt

Kegelradgetriebe 3:1



Technische Daten	
Untersetzung	3:1
max. Abtriebsdrehmoment	9,0Nm
Wirkungsgrad	0,86
Endanschlag (AB)	Freilauf - links / rechts umschaltbar
Teilkreis	Ø 60mm
Antrieb	mit Zapfen 11,9mm & 6mm 4-Kant
Abtrieb	36,7mm Achtkant für SW40