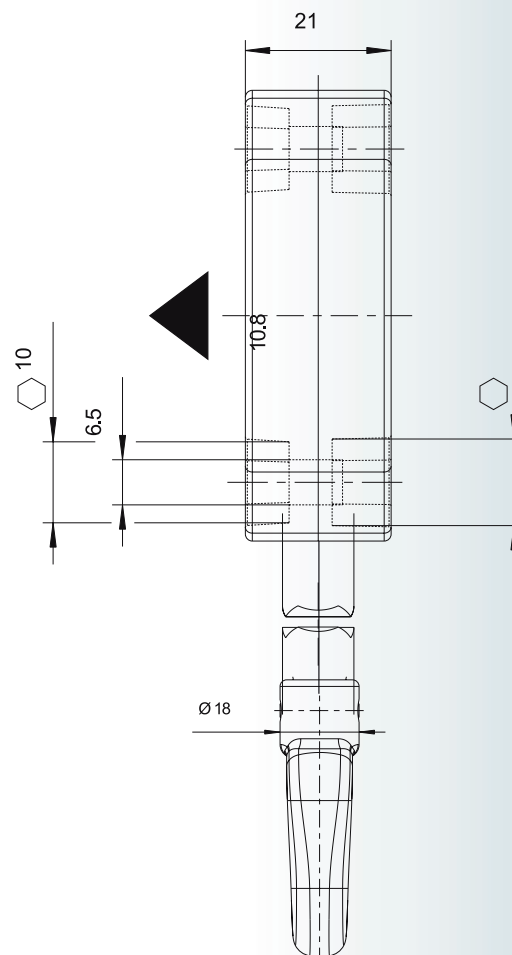
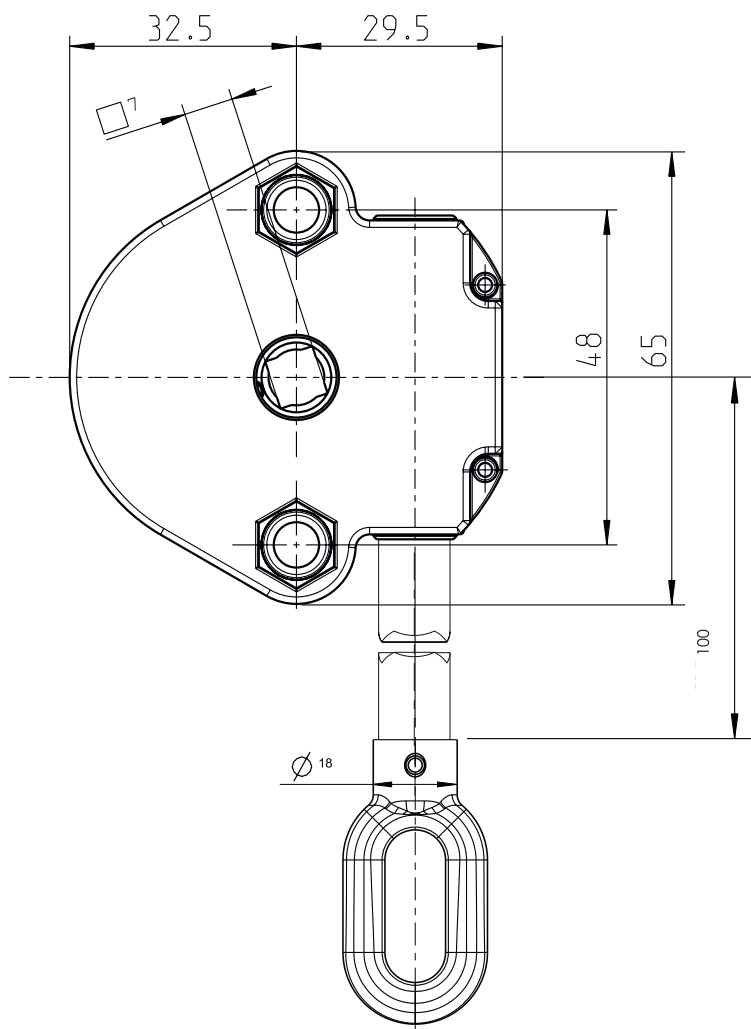


Produktdatenblatt

Artikel-Nr.: 497891



| Technische Daten | |
|-------------------------|---|
| Untersetzung | 4:1 |
| max. Abtriebsdrehmoment | 6,5Nm |
| Wirkungsgrad | 0,39 |
| Endanschlag (AB) | ja, nach max. 19 Umdrehungen |
| Teilkreis | Ø48mm |
| Antrieb | verlängert: Getriebemitte bis Anfang Öse 100 mm |
| Abtrieb | 7mm 4-Kant |