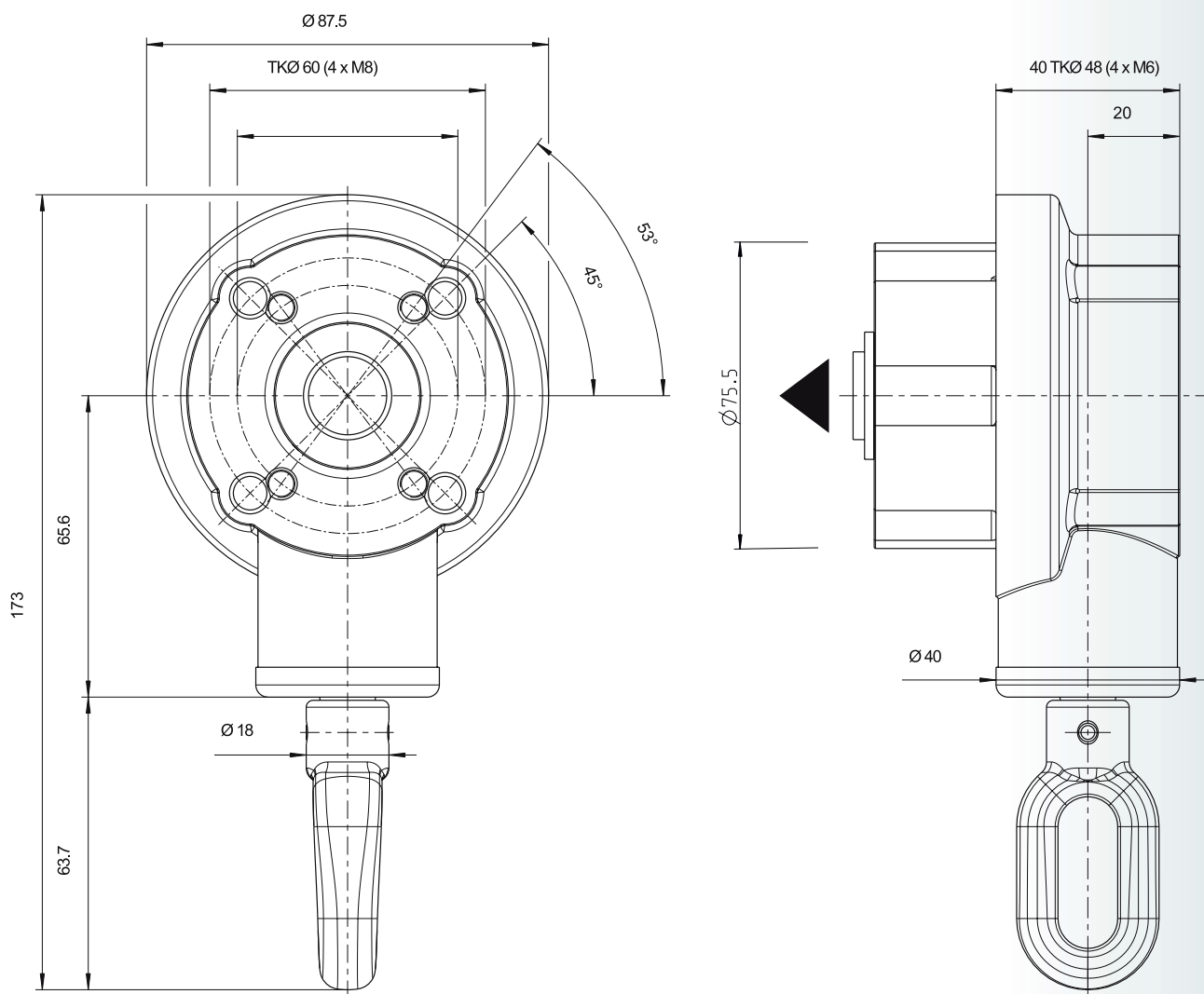


Produktdatenblatt

Artikel-Nr.: 1060064xx



Technische Daten	
Untersetzung	3:1
max. Abtriebsdrehmoment	12Nm
Wirkungsgrad	0,68
Endanschlag (AB)	nach max. 14 Umdrehungen
Teilkreis	$\varnothing 48\text{mm}$ und $\varnothing 46\text{mm}$
Antrieb	Ovale Zinköse
Abtrieb	(für 70mm und 78mm Nutrohr)