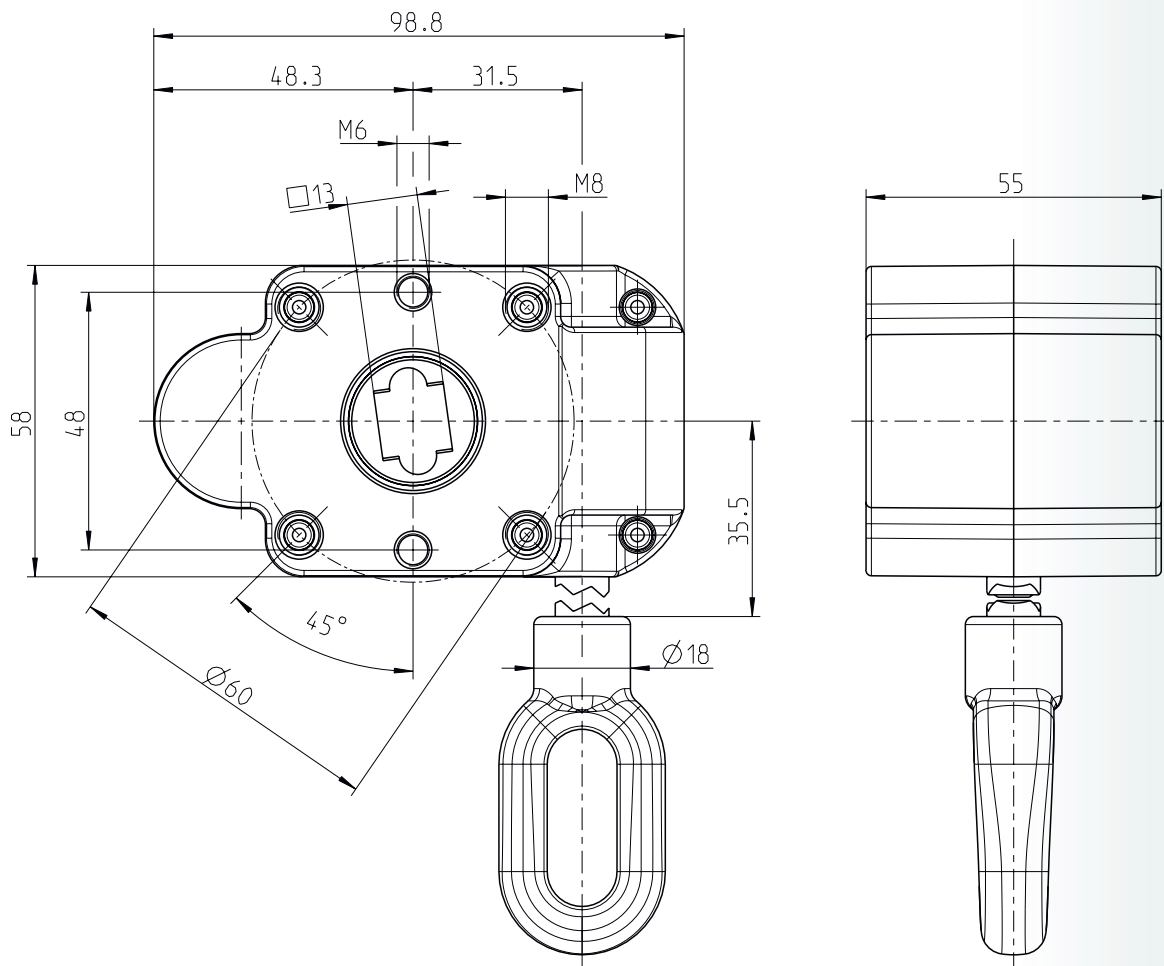


Produktdatenblatt

Artikel-Nr.: 497261



Technische Daten	
Untersetzung	7:1
max. Abtriebsdrehmoment	20Nm
Wirkungsgrad	0,44
Endanschlag (AB)	nein
Teilkreis	Ø48mm mit M6, Ø60mm mit M8
Antrieb	Ovale Zinköse
Abtrieb	13mm 4-Kant