

EWFS Wetterstation plus

Bedienungs- und Installationsanleitung



Der SonnenLightManager

Gültig ab
1. Januar 2024
Für künftige Verwendung
aufbewahren.

Allgemeines



Abb. 1 EWFS Wetterstation plus

- 1 Beheizte Sensorfläche** (Messwertgeber Niederschlag)
- 2 Photodioden** (Messwertgeber Photo)
- 3 Strömungssensor** (Messwertgeber Wind)
- 4 Gelenk**
- 5 Montageplatte mit Abdeckung**
Unter der Abdeckung befindet sich der Anschluss für die Spannungsversorgung der Wetterstation.

Die EWFS Wetterstation plus ermöglicht die drahtlose Steuerung von Sonnenschutzantrieben und verfügt über Messwertgeber für Helligkeit, Windgeschwindigkeit und Niederschlag. Die Wetterstation wird mit Netzspannung versorgt. Das Gerät sendet Fahrbefehle an EWFS-kompatible Empfänger.

Bestimmungsgemäße Verwendung

Die EWFS Wetterstation plus ist ein elektronisches Gerät zur Steuerung von Sonnenschutzeinrichtungen. Bei Einsatz außerhalb des in dieser Anleitung aufgeführten Verwendungszweckes ist die Genehmigung des Herstellers einzuholen.

Sicherheitshinweise



WARNUNG

Die elektrische Installation (Montage) / Demontage muss nach VDE 0100 bzw. den gesetzlichen Vorschriften und Normen des jeweiligen Landes durch eine zugelassene Elektrofachkraft erfolgen. Diese hat die beigefügten Montagehinweise der mitgelieferten Elektrogeräte zu beachten.



WARNUNG

Wenn anzunehmen ist, dass ein gefahrloser Betrieb nicht möglich ist, darf das Gerät nicht in Betrieb genommen bzw. muss es außer Betrieb gesetzt werden.

- ▶ Diese Annahme ist berechtigt, wenn das Gehäuse oder die Zuleitungen Beschädigungen aufweisen,
- ▶ das Gerät nicht mehr arbeitet.



WARNUNG

Eine automatisch gesteuerte Mechanik kann sich unerwartet in Bewegung setzen!

- Stellen oder legen Sie deshalb nie irgendwelche Gegenstände im Bewegungsbereich einer automatisch gesteuerten Mechanik ab!
- Unterbrechen Sie die Spannungsversorgung der angesteuerten Sonnenschutzprodukte, bevor Sie Wartungs- oder Reinigungsarbeiten an diesen durchführen.



VORSICHT

Betätigen Sie niemals wahllos Tasten auf Ihrem Sender ohne Sichtkontakt zum Sonnenschutz. Kinder dürfen nicht mit diesem Produkt spielen - Fernsteuerungen oder Sender dürfen nicht in die Hände von Kindern gelangen!



Bei einem Stromausfall ist der Empfänger (z.B. Funk-Zwischenstecker, Funk-Rohrmotor) nicht funktionsfähig. Fahren Sie daher den Sonnenschutz bei einem drohenden Unwetter rechtzeitig hoch!

Die Reichweite von Funksteuerungen wird durch die gesetzlichen Bestimmungen für Funkanlagen und durch bauliche Gegebenheiten begrenzt. Bei der Projektierung muss auf einen ausreichenden Funkempfang geachtet werden. Dies gilt insbesondere dann, wenn das Funksignal durch Wände und Decken dringen muss. Die Steuerung sollte nicht in direkter Nähe metallischer Bauteile (Stahlträger, Stahlbeton, Brandschutztüre) installiert werden.

- Prüfen Sie deshalb vor der endgültigen Montage die Funktion des Empfängers.

Starke lokale Sendeanlagen (z. B. Babyphon oder Nachbarsender) können den Empfang stören.

Montage

Das Gerät ist zur Aufputzmontage an einer Gebäudefassade vorgesehen. Mit den beiliegenden Kabelbindern kann das Gerät auch an einem Standrohr montiert werden.

- Verwenden Sie nur geeignetes Befestigungsmaterial. Je nach Untergrund (z.B. verputzte Außendämmung) kann die Verwendung anderer Schrauben und Dübel erforderlich sein.

Beiliegendes Befestigungsmaterial:

- ▶ 2 Schrauben 4,5 x 40 mm
- ▶ 2 Dübel 6 mm
- ▶ 2 Abstandhalter für Wand- und Deckenmontage (Abb. 2)
- ▶ 2 Kabelbinder aus Stahl 360 mm

- Entfernen Sie erst nach Abschluss der Montage die Schutzkappe vom Strömungssensor.

Wichtige Hinweise zum Montageort

- Das Gerät gut zugänglich, an einer erhöhten Stelle im Freien anbringen.
- Gebäude mit metallischen Bauhüllen, Störquellen im Haushalt (nicht entstörte Haushaltsgeräte, Fernseher, Computer), Netzzuleitungen und metallische Gegenstände wie z.B. Blechverkleidungen müssen mindestens 0,5 m von der Wetterstation entfernt sein.
- Das Gerät ist so zu montieren, dass der Strömungssensor möglichst waagrecht steht (Gehäuseneigung 15°). Zur Montage an schrägen Flächen kann es mit Hilfe des Gelenks (Abb. 1) waagrecht eingerichtet werden.
- Achten Sie bei der Wahl des Montageortes darauf, dass Niederschlag aus allen Richtungen ungehindert auf der Sensorfläche auftreffen kann. Zum Beispiel kann ein überstehendes Dach das Panel abschirmen.
- Bedenken Sie vor der Montage, dass Bäume, Sträucher oder Gebäudeteile den Messwertgeber Photo im Laufe des Tages verschatten könnten. Für diesen Fall kann der Messwertgeber keine exakten Messwerte liefern, das Messergebnis wird verfälscht. Wählen Sie deshalb den Montageort sorgfältig aus.
- Bei der Auswahl des Montageortes ist zu beachten, dass der Messwertgeber Photo den gleichen Helligkeitsbedingungen ausgesetzt ist wie der zu steuernde Sonnenschutz. Dies bedeutet, dass Sie die Photodioden nach den zu verschattenden Gebäudefassaden ausrichten müssen. Idealerweise hat die Wetterstation die gleiche Ausrichtung wie das gesteuerte Sonnenschutzprodukt.
- Montieren Sie das Gerät in der Nähe, jedoch nicht im Windschatten des Sonnenschutzes, weil sonst die korrekte Windauswertung nicht gegeben ist.
- Für Wand- und Deckenmontage liegen separate Abstandhalter bei. Dies verhindert ein Reißen und Verformen des Kunststoffes (Abb. 2).

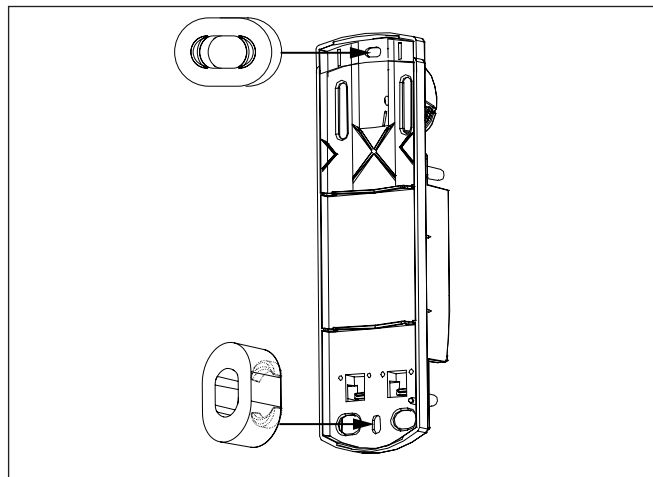


Abb. 2 Einclippen der separaten Abstandhalter ins Schraubloch

- Weitere Hinweise zur Montage finden Sie in der Dokumentation zu Ihrem Sonnenschutz.

Montageplatte

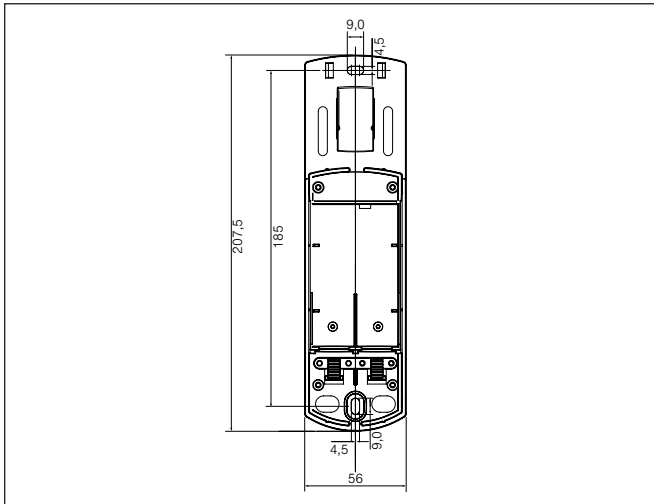


Abb. 3 Abmessungen

Wandmontage

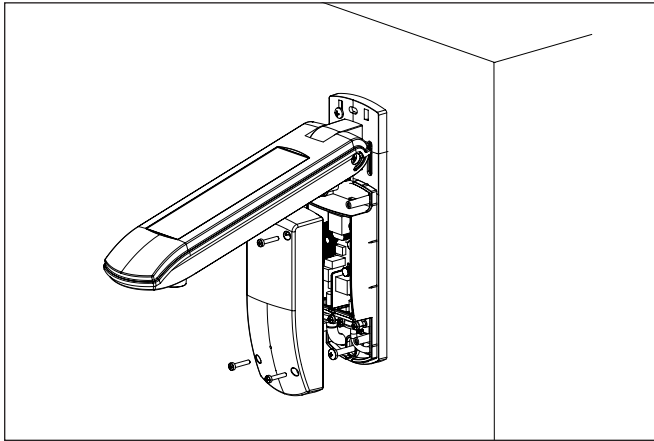


Abb. 4 Wandmontage

- Clipsen Sie einen der beiliegenden Abstandhalter in das Schraubloch ein (waagrecht oder senkrecht, Abb. 2).
- Befestigen Sie die Wetterstation mit den beiliegenden Schrauben und Dübeln wie abgebildet auf einem geeigneten Untergrund (Abb. 4). Die Verbindungsleitung muss auf der Rückseite der Montageplatte korrekt in der Führung liegen, damit sie bei der Montage nicht eingeklemmt wird.
- Ziehen Sie die Schraube am Gelenk fest.

Deckenmontage

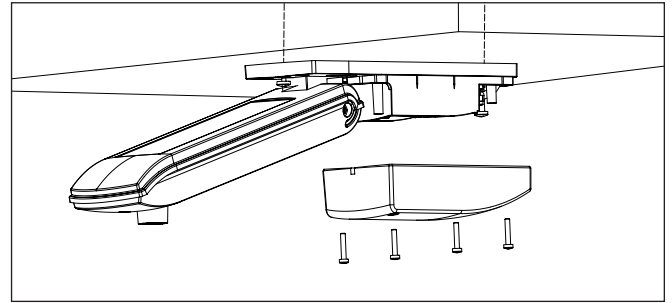


Abb. 5 Deckenmontage

- Lockern Sie die Schraube am Gelenk der Wetterstation.
- Schwenken Sie die Montageplatte der Wetterstation um 90° (bzw. um den erforderlichen Winkel) nach oben.
- Ziehen Sie die Schraube am Gelenk wieder fest.
- Clipsen Sie einen der beiliegenden Abstandhalter in das Schraubloch ein (waagrecht oder senkrecht, Abb. 2).
- Befestigen Sie die Wetterstation mit den beiliegenden Schrauben und Dübeln wie abgebildet auf einem geeigneten Untergrund (Abb. 5). Die Verbindungsleitung muss auf der Rückseite der Montageplatte korrekt in der Führung liegen, damit sie bei der Montage nicht eingeklemmt wird.

Montage an einem Standrohr

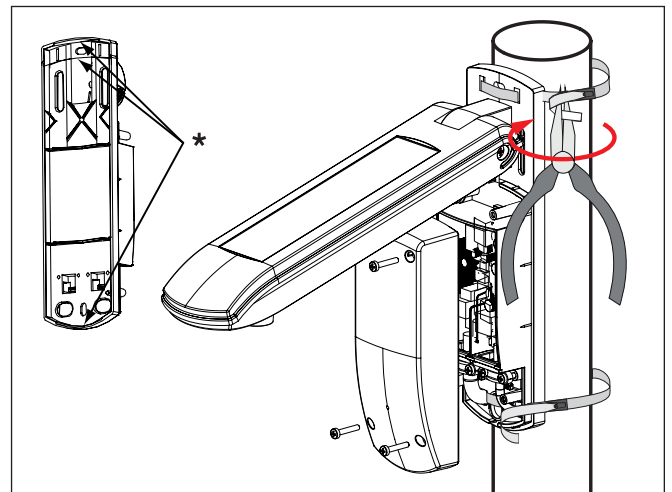


Abb. 6 Montage an einem Standrohr und Arretierung der Stahlkabelbinder

- Entfernen Sie die dünnen (dreieckigen) Stege an der oberen und unteren Kante der Montageplatte mit einem Seitenschneider (Abb. 6 *).
- Führen Sie die beiliegenden Kabelbinder aus Stahl wie abgebildet durch die Öffnungen der Montageplatte. Die Verschlüsse der Kabelbinder müssen nach außen weisen.
- Befestigen Sie die Wetterstation richtig ausgerichtet an einem stabil montierten Standrohr. Es dürfen keine Leitungen eingeklemmt werden.
- Drehen Sie mit einer Spitzzange beide Kabelbinderenden nacheinander nach innen. Prüfen Sie, ob sich die Wetterstation nicht verdrehen lässt.
- Ziehen Sie die Schraube am Gelenk fest.

Anschluss

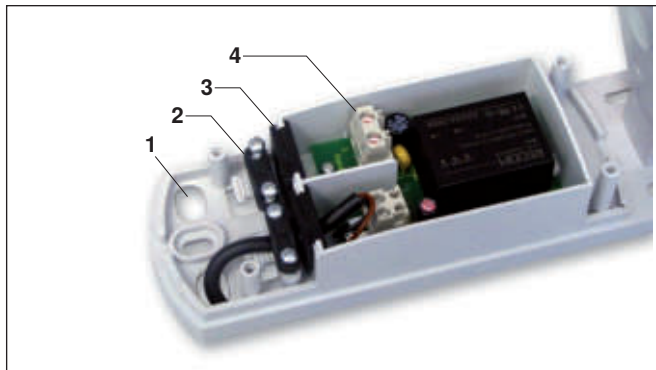


Abb. 7 Anschluss der Wetterstation

- 1 Leitungsdurchführung
- 2 Zugentlastung
- 3 Gummidichtung
- 4 Anschlussklemmen

Die Wetterstation wird mit Netzspannung versorgt.

Eine bauseitige Schutzeinrichtung (Sicherung) und Trennvorrichtung zum Freischalten der Anlage muss vorhanden sein.

- Verlegen Sie die Leitung so, dass kein Wasser ins Geräteinnere eindringen kann.
- Verwenden Sie hierfür eine für die Betriebsspannung zugelassene witterungs- und UV-beständige (für den Außeneinsatz geeignete) Leitung!
- Wenn die Leitung aus einer Wand heraus direkt durch die Leitungsdurchführung (1) ins Gerät führt, können Sie auch NYM 3x1,5 mm² verwenden.
- Führen Sie die Leitung durch die Leitungsdurchführung (1) und die Gummidichtung (3) ins Gehäuse. Sichern Sie die Leitung mit der Zugentlastung (2).
- Schließen Sie die Adern an die Anschlussklemmen (4) an. Beachten Sie die Beschriftung der Klemmen.



Eine Aufputz verlegte Leitung können Sie auch direkt von unten in das Gehäuse führen. Machen Sie hierzu im Deckel der Montageplatte einen Ausbruch. Die dafür vorgesehene Stelle ist auf der Deckelinnenseite ausgedünnt.

Bedienelemente

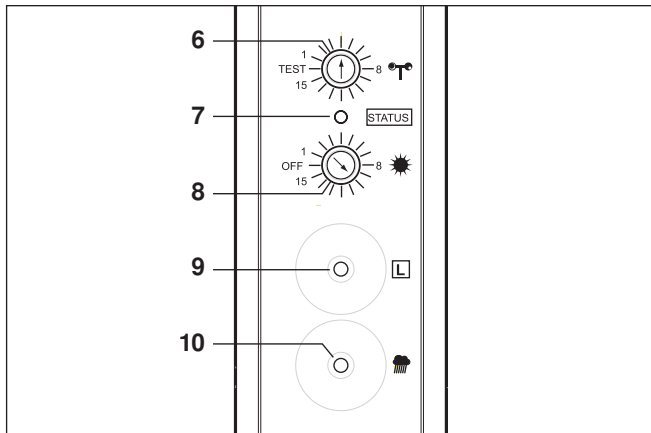


Abb. 8 Bedienelemente, Ansicht von unten, Werkseinstellung

- 6 **Wind:** An diesem Schalter können Windgrenzwerte vorgewählt werden.
- 7 **STATUS LED:** Blinkt beim Drücken der Taste L grün. Blinkt rot (3er Intervall), so lange ein Windalarm aktiv ist. Blinkt rot (1er Intervall), so lange ein Niederschlagsalarm aktiv ist. Leuchtet grün, wenn die Niederschlagsüberwachung eingeschaltet ist.
- 8 **Helligkeit:** An diesem Schalter können Helligkeitsgrenzwerte vorgewählt werden.
- 9 **Lerntaste:** Zum Einlernen der Wetterstation in einen Empfänger. Die Taste muss festgehalten werden, bis der Sonnenschutz einmal winkt. Wird die Taste so lange festgehalten, bis der Sonnenschutz keine Fahrbewegungen mehr ausführt, so werden auch Wind- und Helligkeitsauswertung in den lernbereiten Empfänger eingelernt.
- 10 **Taste Niederschlag:** Zum Ein- oder Ausschalten der Niederschlagsüberwachung die Taste drücken. Die Status LED leuchtet bei eingeschalteter Niederschlagsüberwachung dauerhaft grün.

Erstinbetriebnahme

Videoanleitungen finden Sie auf unserem YouTube Channel unter:



<http://www.youtube.com/user/SonnenLichtManager/videos>

- Entfernen Sie die transparente Schutzkappe vom Strömungssensor.
- Schalten Sie die Netzspannung ein.
- ▶ Das Gerät ist jetzt eingeschaltet und betriebsbereit.

Verwendete Symbole

Im Anlieferungszustand "kennt" ein Empfänger zunächst einmal keinen Sender und muss daher lernen, auf welchen Sender er reagieren soll. Wir nennen diesen Vorgang "einlernen".



Power-up: Zum Einlernen ist es notwendig, einen Empfänger oder eine Gruppe von Empfängern entweder am vorgeschalteten Leitungsschutzschalter oder am zugehörigen Steckverbinder spannungsfrei und nach ca. 5 Sekunden wieder einzuschalten. (Power-up Vorgang). Führen Sie immer dann, wenn Sie das Symbol des Leitungsschutzschalters sehen, einen Power-up Vorgang durch.



Der Empfänger befindet sich nun für ungefähr eine Minute in Lernbereitschaft. Innerhalb dieser Zeit muss die Lerntaste am Sender gedrückt werden, ansonsten wird der Lernmodus beendet. Drücken Sie immer dann, wenn Sie das Symbol der Lerntaste sehen, die Lerntaste an Ihrem Sender.



Winken: Nach Betätigung der Lerntaste am Sender führt der angeschlossene Sonnenschutz mehrere Fahrbewegungen aus. In dieser Anleitung verwenden wir für das Winken das nebenstehende Symbol. Einmal winken: Drücken Sie die Lerntaste am Sender, warten Sie bis der angeschlossene Sonnenschutz fährt und lassen Sie die Taste unmittelbar darauf wieder los.

Wetterstation einlernen

Die Wetterstation sendet wind-, helligkeits- bzw. niederschlagsabhängig Fahrbefehle an einen EWFS Empfänger. Zuvor muss sie in den Empfänger eingelernt werden.



Die Wetterstation kann nur als NebenkanaI eingelernt werden!

Beispiel: Sie möchten einen Raffstore mit einem 1-Kanal Handsender (I) bedienen und mit der Wetterstation helligkeits-, niederschlags- und windabhängig steuern.

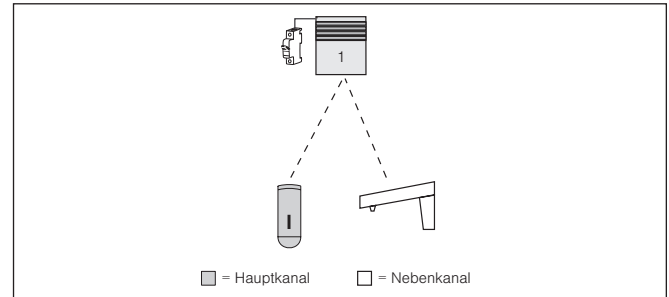


Abb. 9 Einen Raffstore mit Handsender (I) und Wetterstation steuern.

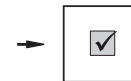
- Führen Sie nacheinander die folgenden Bedienschritte durch:



Empfänger 1 in Lernbereitschaft bringen: Den Power-up Vorgang am Raffstore 1 durchführen.

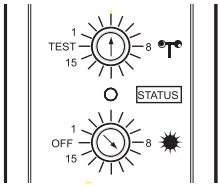


Handsender (I) als HauptkanaI einlernen: Handsender (I) nehmen, Lerntaste drücken und halten, Raffstore 1 winkt einmal, Taste loslassen.



Lernmodus wird automatisch beendet. Handsender (I) ist nun HauptkanaI für Raffstore 1.

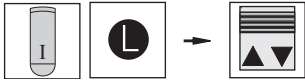
- Raffstore 1 kann nun mit Handsender (I) bedient werden.
- Lernen Sie nun die Wetterstation als NebenkanaI in den Empfänger ein:



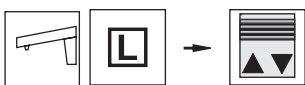
Für diese Funktion dürfen der Windgrenzwert an der Wetterstation nicht auf TEST und der Helligkeitsgrenzwert nicht auf OFF eingestellt sein!



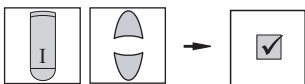
Niederschlagsüberwachung einschalten: Die Taste an der Wetterstation drücken. Die Status LED leuchtet bei eingeschalteter Niederschlagsüberwachung dauerhaft grün.



Empfänger 1 in Lernbereitschaft bringen: Den Handsender mit dem soeben eingelernten Hauptkanal (I) nehmen, Lern Taste drücken und halten, Raffstore 1 winkt einmal, Taste loslassen.



Wetterstation als Nebenkaneleinlernen: Die Taste an der Wetterstation drücken und so lange halten, bis der Sonnenschutz keine Fahrbewegungen mehr ausführt. (der Raffstore winkt drei mal) Taste loslassen. Die Wetterstation ist nun ein Nebenkanele für Raffstore 1. Gleichzeitig wurden Wind-, Niederschlags- und Helligkeitsauswertung eingelernt.



Lernmodus beenden: Den Handsender mit dem Hauptkanal (I) nehmen, Taste "Hoch" oder "Tief" drücken.

- Raffstore 1 kann nun auch mit der Wetterstation gesteuert werden.

Die Wetterstation wertet die Daten von Helligkeit, Niederschlag und Windgeschwindigkeit aus und steuert dementsprechend den Sonnenschutz.

Wetterstation testen

Führen Sie die nachfolgend beschriebenen Tests durch, um die Funktion der Wetterstation zu prüfen.

Beim zuvor beschriebenen Einlernvorgang werden Wind-, Niederschlags- und Sonnensensor gemeinsam eingelernt. Wenn Sie beim Testen feststellen, dass einer der Sensoren nicht eingelernt wurde (z.B. bedingt durch Funkstörungen), muss dieser nochmals **einzel**n eingelernt werden.



Beim erneuten Einlernen eines bereits eingelernten Sensors wird dieser wieder ausgelernt.

Beispiel: Beim Einlernen wurden nur Niederschlags- und Windsensor eingelernt. Wird nun das Einlernen wiederholt, dann wird der Photosensor eingelernt, aber gleichzeitig Niederschlags- und Windsensor wieder ausgelernt.

1. Windüberwachung testen

- Bewegen Sie den Schalter "Wind" an der Wetterstation in die Stellung TEST. Fahren Sie den Sonnenschutz ein Stück tief und simulieren Sie am Windsensor einen kräftigen Luftzug. Der Sonnenschutz muss jetzt hochfahren, es wurde ein Windalarm ausgelöst. Der Sonnenschutz ist nun für die Dauer von ca. 1 Minute nicht bedienbar (Windalarm).



In der Stellung TEST beträgt die Dauer des Windalarmes nur ca. eine Minute, danach kann wieder bedient werden. Bei allen anderen Einstellungen (siehe nebenstehende Grenzwerttabelle) dauert ein Windalarm ungefähr 10 Minuten.

Die Stellung TEST darf nicht im normalen Betrieb eingestellt bleiben, da die Wetterstation sonst ständig Windalarm sendet (hoher Stromverbrauch).

Fährt der Sonnenschutz nicht hoch, wurde eventuell der Windsensor nicht eingelernt. So können Sie testen, ob der Windsensor korrekt in den Empfänger eingelernt wurde:

- Bewegen Sie den Schalter "Wind" an der Wetterstation in eine beliebige Stellung, nicht jedoch auf TEST. Bewegen Sie den Schalter "Helligkeit" in die Stellung OFF. Fahren Sie den Sonnenschutz ein Stück tief und drücken Sie die Taste an der Wetterstation.
- Bei korrekt eingelernter Windüberwachung fährt der Sonnenschutz für ca. eine Sekunde tief.




EWFS Rohrmotoren reagieren bei diesem Test nicht auf das Drücken der Taste .

Fährt der Sonnenschutz bei diesem Test nicht, wurde die Windüberwachung nicht eingelernt. Lernen Sie die Windüberwachung dann nochmals einzeln ein (siehe Abschnitt „Funktionen einzeln einlernen“).

2. Sonnenautomatik testen


- Fahren Sie den Sonnenschutz manuell in seine Mittelstellung.
- Bewegen Sie den Schalter "Wind" an der Wetterstation in die Stellung TEST und den Schalter "Helligkeit" in die Stellung "1".
- Lösen Sie einen Windalarm aus: Simulieren Sie am Windsensor einen kräftigen Luftzug. Sobald der Sonnenschutz hoch fährt, wurde der Windalarm ausgelöst.
- Nach ca. 1 bis 2 Minuten muss der Sonnenschutz wieder tief fahren.

Fährt der Sonnenschutz nicht tief, wurde eventuell der Photosensor nicht eingelernt. So können Sie testen, ob der Photosensor korrekt in den Empfänger eingelernt wurde:

- Bewegen Sie den Schalter "Helligkeit" an der Wetterstation in eine beliebige Stellung, nicht jedoch auf OFF. Bewegen Sie den Schalter "Wind" in die Stellung TEST. Fahren Sie den Sonnenschutz ein Stück tief und drücken Sie die Taste  an der Wetterstation.
- Bei korrekt eingelernter Sonnenautomatik fährt der Sonnenschutz für ca. eine Sekunde tief.

Fährt der Sonnenschutz bei diesem Test nicht, wurde die Sonnenautomatik nicht eingelernt. Lernen Sie die Sonnenautomatik dann nochmals einzeln ein (siehe Abschnitt „Funktionen einzeln einlernen“).



EWFS Rohrmotoren reagieren bei diesem Test nicht auf das Drücken der Taste .

3. Niederschlagsüberwachung testen

- Fahren Sie den Sonnenschutz manuell in seine Mittelstellung.
- Feuchten Sie die Sensorfläche des Niederschlagsensors mit etwas Wasser an.
- ▶ Die Status LED blinkt rot. Der Sonnenschutz muss jetzt hoch fahren.

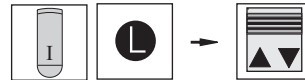
Fährt der Sonnenschutz bei diesem Test nicht, wurde die Niederschlagsüberwachung nicht eingelernt. Lernen Sie die Niederschlagsüberwachung dann nochmals einzeln ein (siehe Abschnitt „Funktionen einzeln einlernen“).

Funktionen einzeln einlernen

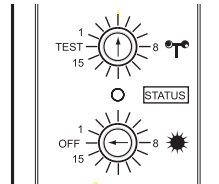
Wenn beim Einlernen der Wetterstation an einem Sonnenschutzprodukt Probleme aufgetreten sind, können die Funktionen auch nachträglich einzeln in das Sonnenschutzprodukt eingelernt werden.

Windüberwachung einzeln einlernen

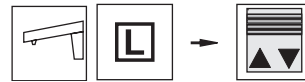
- Führen Sie nacheinander die folgenden Bedienschritte durch:



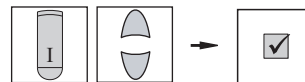
Empfänger 1 in Lernbereitschaft bringen: Den Handsender mit dem eingelernten Hauptkanal (I) nehmen, Lern Taste drücken und halten, Raffstore 1 winkt einmal, Taste loslassen.



Die Schalter an der Wetterstation einstellen: Der Schalter "WIND" befindet sich in einer beliebigen Stellung, nicht jedoch auf "TEST", der Schalter "Helligkeit" befindet sich in der Stellung "OFF", die Niederschlagsüberwachung ist ausgeschaltet (LED leuchtet nicht dauerhaft grün).



Windüberwachung einlernen: Die Taste  an der Wetterstation drücken und so lange halten, bis der Sonnenschutz keine Fahrbewegungen mehr ausführt. (der Raffstore winkt einmal) Taste loslassen. Die Wetterstation ist nun ein Nebkanal für Raffstore 1. Gleichzeitig wurde die Windüberwachung eingelernt.

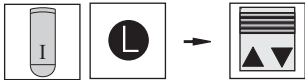


Lernmodus beenden: Den Handsender mit dem Hauptkanal (I) nehmen, Taste "Hoch" oder "Tief" drücken.

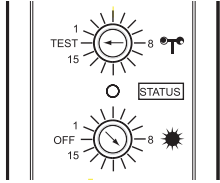
- ▶ Die Windüberwachung ist nun am Sonnenschutzprodukt eingelernt.

Sonnenautomatik einzeln einlernen

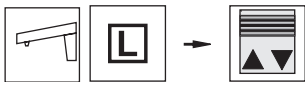
- Führen Sie nacheinander die folgenden Bedienschritte durch:



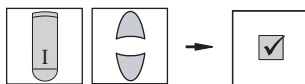
Empfänger 1 in Lernbereitschaft bringen: Den Handsender mit dem eingelernten Hauptkanal (I) nehmen, Lerntaste drücken und halten, Raffstore 1 winkt einmal, Taste loslassen.



Die Schalter an der Wetterstation einstellen: Der Schalter "WIND" befindet sich in der Stellung "TEST", der Schalter "Helligkeit" befindet sich in einer beliebigen Stellung, nicht jedoch in der Stellung "OFF", die Niederschlagsüberwachung ist ausgeschaltet (LED leuchtet nicht dauerhaft grün).



Sonnenautomatik einlernen: Die Taste **L** an der Wetterstation drücken und so lange halten, bis der Sonnenschutz keine Fahrbewegungen mehr ausführt. (der Raffstore winkt einmal) Taste loslassen. Die Wetterstation ist nun ein NebenkanaI für Raffstore 1. Gleichzeitig wurde die Sonnenautomatik eingelernt.

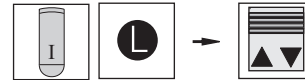


Lernmodus beenden: Den Handsender mit dem Hauptkanal (I) nehmen, Taste "Hoch" oder "Tief" drücken.

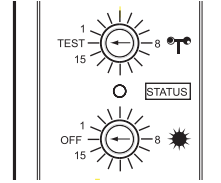
- ▶ Die Sonnenautomatik ist nun am Sonnenschutzprodukt eingelernt.
- Stellen Sie Windüberwachung wieder auf den ursprünglichen Wert ein.

Niederschlagsüberwachung einzeln einlernen

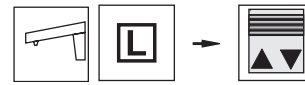
- Führen Sie nacheinander die folgenden Bedienschritte durch:



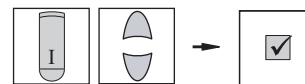
Empfänger 1 in Lernbereitschaft bringen: Den Handsender mit dem eingelernten Hauptkanal (I) nehmen, Lerntaste drücken und halten, Raffstore 1 winkt einmal, Taste loslassen.



Die Schalter an der Wetterstation einstellen: Der Schalter "WIND" befindet sich in der Stellung "TEST", der Schalter "Helligkeit" befindet sich in der Stellung "OFF", die Niederschlagsüberwachung ist eingeschaltet (LED leuchtet dauerhaft grün).



Niederschlagsüberwachung einlernen: Die Taste **L** an der Wetterstation drücken und so lange halten, bis der Sonnenschutz keine Fahrbewegungen mehr ausführt. (der Raffstore winkt einmal) Taste loslassen. Die Wetterstation ist nun ein NebenkanaI für Raffstore 1. Gleichzeitig wurde die Niederschlagsüberwachung eingelernt.



Lernmodus beenden: Den Handsender mit dem Hauptkanal (I) nehmen, Taste "Hoch" oder "Tief" drücken.

- ▶ Die Niederschlagsüberwachung ist nun am Sonnenschutzprodukt eingelernt.
- Stellen Sie die Windüberwachung und die Sonnenautomatik wieder auf den ursprünglichen Wert ein.

Grenzwerte ändern



VORSICHT

Das Verändern dieser Einstellungen kann die Sicherheit der Anlage beeinträchtigen oder deren Wirkungsgrad herabsetzen! Wenn Sie sich nicht sicher über die Auswirkungen einer Veränderung sind, ziehen Sie besser einen Fachmann zu Rate.

- Stellen Sie die Grenzwerte gemäß Ihren Anforderungen (windempfindlichstes Produkt) an Hand der folgenden Tabelle ein.

| Windgrenzwert | | Photogrenzwert | |
|-------------------------|---------------------|-------------------------------|----------------------------|
| Schalterstellung "Wind" | Windgrenzwert (m/s) | Schalterstellung "Helligkeit" | Helligkeitsgrenzwert (klx) |
| TEST | Test | OFF | Aus |
| 1 | 2 | 1 | 5 |
| 2 | 3,5 | 2 | 15 |
| 3 | 6 | 3 | 20 |
| 4* | 7,5* | 4 | 25 |
| 5 | 9 | 5 | 30 |
| 6 | 10,5 | 6 | 35 |
| 7 | 12 | 7 | 40 |
| 8 | 13,5 | 8 | 45 |
| 9 | 15 | 9 | 50 |
| 10 | 16,5 | 10* | 55* |
| 11 | 18 | 11 | 60 |
| 12 | 19,5 | 12 | 65 |
| 13 | 21 | 13 | 70 |
| 14 | 22,5 | 14 | 80 |
| 15 | 25 | 15 | >90 |

*= Werkseinstellung

Bedienung

Sonnenautomatik vorübergehend aus/einschalten (Taste A)

So können Sie die Sonnenautomatik für einen Kanal, in den die Wetterstation eingelernt ist, mit der Taste **A** vorübergehend ausschalten:

- Die Taste **A** drücken und so lange festhalten, bis der Sonnenschutz keine Fahrbewegungen mehr ausführt. Lassen Sie die Taste wieder los.
- ▶ Die Sonnenautomatik ist nun für 12 Stunden abgeschaltet. Nach Ablauf dieser Zeit wird die Sonnenautomatik automatisch wieder aktiviert.

So können Sie die Sonnenautomatik mit der Taste **A** wieder aktivieren:

- Die Taste **A** drücken und halten. Wenn der Sonnenschutz winkt, lassen Sie die Taste wieder los.
- ▶ Die Sonnenautomatik ist wieder aktiv.




Die Sonnenautomatik kann sowohl mit Haupt- als auch mit Nebenchannels vorübergehend ausgeschaltet werden.

Sonnenautomatik dauerhaft aus/einschalten

- Stellen Sie an der Wetterstation den Schalter für die Sonnenautomatik auf OFF.
- ▶ Die Wetterstation sendet keine helligkeitsabhängigen Fahrbefehle mehr.
- Stellen Sie an der Wetterstation den Schalter für die Sonnenautomatik auf den zuvor eingestellten Wert, um die Sonnenautomatik wieder einzuschalten.

Niederschlagsüberwachung aus/einschalten

- Drücken Sie die Taste  an der Wetterstation, um die Niederschlagsüberwachung ein- oder auszuschalten. Bei eingeschalteter Niederschlagsüberwachung leuchtet die Status LED dauerhaft grün, bei ausgeschalteter Niederschlagsüberwachung leuchtet die LED nicht.

Reinigung

- Sensorflächen müssen, um Messwerte nicht zu verfälschen und die Betriebssicherheit zu garantieren, immer frei von Verschmutzungen sein. Gelegentlich sollte das Gerät auf Verschmutzungen (z. B. Vogelkot) überprüft und vorsichtig mit einem weichen Tuch gereinigt werden. Verwenden Sie keine Spül- bzw. Reinigungsmittel, Lösungsmittel, scheuernden Substanzen oder Dampfreiniger!
- Prüfen Sie bei Schneefall täglich, ob die Photodioden frei von Schnee sind. Bei einer schneebedeckten Wetterstation kann es zu Fehlfunktionen kommen.
- Entfernen Sie keinesfalls festsitzende Eis- und Schneeschichten. Durch Kratzen, Hitzeeinwirkung oder chemische Taumittel wird die Wetterstation beschädigt.

Wartung

Innerhalb des Gerätes befinden sich keine zu wartenden Teile.

Durch Erschütterungen am Montageort (z.B. durch häufige starke Windlast) können sich die Befestigungsschrauben lockern. Wenn die Gelenkschraube nicht ausreichend festgezogen wurde, kann sich die Ausrichtung der Wetterstation ebenfalls ändern.

- Prüfen Sie deshalb von Zeit zu Zeit, ob die Wetterstation noch fest montiert ist und alle Schrauben ausreichend angezogen sind.

Haftung

Bei Nichtbeachtung der in dieser Anleitung gegebenen Produktinformation, bei Einsatz außerhalb des vorgesehenen Verwendungszweckes oder bei nicht bestimmungsgemäßem Gebrauch kann der Hersteller die Gewährleistung für Schäden am Produkt ablehnen. Die Haftung für Folgeschäden an Personen oder Sachen ist in diesem Fall ebenfalls ausgeschlossen. Beachten Sie auch die Angaben in der Bedienungsanleitung Ihres Sonnenschutzes. Die automatische oder manuelle Bedienung des Sonnenschutzes bei Vereisung sowie die Nutzung des Sonnenschutzes bei Unwettern kann Schäden verursachen und muss vom Benutzer durch geeignete Vorkehrungen verhindert werden.

Pflichten zur Entsorgung von Elektrogeräten



Durch die Kennzeichnung mit diesem Symbol wird im Rahmen der gesetzlichen Bestimmungen auf folgende Pflichten hingewiesen:

- Dieses Elektrogerät ist durch den Besitzer getrennt vom unsortierten Siedlungsabfall zur weiteren Verwertung zu entsorgen.
- Altbatterien und Altakkumulatoren, die nicht vom Altgerät umschlossen sind, sowie Lampen, die zerstörungsfrei aus dem Altgerät entnommen werden können, sind getrennt zu entsorgen.
- Vertreiber der Elektrogeräte oder Entsorgungsbetriebe sind zur unentgeltlichen Rücknahme verpflichtet.
- Im Elektrogerät enthaltende personenbezogene Daten sind vor der Entsorgung eigenverantwortlich zu löschen.

Heartbeatfunktion


Die Wetterstation sendet zyklisch einen sogenannten "Heartbeat" an alle Empfänger, in welche die Wetterstation eingelernt wurde. Hat der Empfänger 24 h keinen Messwert erhalten, wird von einem Ausfall des Sensors (bzw. der Wetterstation) ausgegangen (Heartbeat-Funktion). Der Empfänger fährt das angeschlossene Produkt in eine sichere Position. Das Bedienen des Sonnenschutzprodukts ist je nach Typ nur eingeschränkt oder gar nicht möglich, bis ein neuer, gültiger Wert empfangen wird. Dies ist eine Sicherheitsfunktion und kein Fehler.







VORSICHT

Wenn Sie bei Ausfall der Wetterstation das Ausfahren des Sonnenschutzes durch wiederholtes Betätigen der Taste Tief erzwingen, sind die Sicherheitsfunktionen nicht aktiv. Der Sonnenschutz kann beschädigt werden (z.B. durch starken Wind).

Technische Daten

| EWFS Wetterstation plus | min. | typ. | max. | Einheit |
|---|---|--------|------|-------------------|
| Versorgung | | | | |
| Betriebsspannung | 85 | 230 | 253 | V AC |
| Frequenz | | 50 | 60 | Hz |
| Leistungsaufnahme | | | 3 | W |
| HF-Sender | | | | |
| Sendefrequenz | | 433,92 | | MHz |
| Sendeleistung | | | 10 | dBm |
| Reichweite (ungestörte Umgebung) | | 30 | | m |
| Winderfassung | | | | |
| Windgeschwindigkeit | 2 | | 25 | m/s |
| Sperrzeit bei Windalarm | | | 10 | min |
| Helligkeitserfassung | | | | |
| Helligkeit | 5 | | 100 | klx |
| Ausschaltverzögerung (wenn die Helligkeit unter 60% des eingestellten Grenzwertes sinkt) | | | 10 | min |
| Gehäuse | | | | |
| Abmessungen in mm (LxBxH) | 248 x 59 x 207 mm | | | |
| Schutzart | IP43 | | | |
| Schutzklasse | II | | | |
| Sonstiges | | | | |
| Konformität |  einsehbar unter www.warema.de/ce | | | |
| Das Gerät erfüllt die EMV-Richtlinien für den Einsatz im Wohn- und Gewerbebereich. | | | | |
| Hiermit erklärt die WAREMA Renkhoff SE, dass der Funkanlagentyp EWFS Wetterstation plus der Richtlinie 2014/53/EU entspricht. | | | | |
| Umgebungsbedingungen | | | | |
| Betriebs- und Lagertemperatur | -20 | | 60 | °C |
| Luftfeuchte (nicht kondensierend) | 10 | 40 | 100 | %F _{rel} |
| Verschmutzungsgrad | 2 | | | |
| Artikelnummern | | | | |
| EWFS Wetterstation plus | 1002 811 | | | |
| WAREMA Renkhoff SE Hans-Wilhelm-Renkhoff-Straße 2 97828 Marktheidenfeld Deutschland | | | | |

Störungssuche

| Art der Störung | Mögliche Ursache | Abhilfe |
|--|---|--|
| Sonnenschutz winkt nicht beim Drücken der Taste  (Status-LED blinkt grün, so lange die Taste  gedrückt wird) | Der Empfänger befindet sich nicht in Lernbereitschaft | Den Empfänger in Lernbereitschaft versetzen |
| | Keine Versorgungsspannung am Empfänger | Netzspannung einschalten |
| | Sonnenschutz wird durch EWFS Rohrmotor angetrieben | EWFS Rohrmotoren reagieren konstruktionsbedingt nicht auf das Drücken der Taste  |
| Sonnenschutz winkt nicht beim Drücken der Taste  (Status-LED blinkt nicht) | Versorgungsspannung der Wetterstation ausgefallen | Netzspannung einschalten |
| Sonnenschutz fährt bei Betätigung mit dem Sender nur kurz tief und dann wieder hoch | Es wurde ein Windalarm ausgelöst | 10 Minuten warten, bis der Windalarm aufgehoben wurde. Danach Fahrbefehl wiederholen |
| Sonnenschutz fährt bereits bei schwachem Wind hoch. | Windgrenzwert zu niedrig eingestellt | Nach Rücksprache mit dem Fachhändler korrekten Windgrenzwert einstellen. Der Windgrenzwert ist abhängig vom windempfindlichsten Produkt, das von der Wetterstation gesteuert wird. |
| Sonnenschutz fährt bei starkem Wind nicht hoch | Windgrenzwert zu hoch eingestellt | Windgrenzwert verringern |
| | Wetterstation ist im Windschatten montiert | Montageort überprüfen |
| Sonnenschutz fährt bei Sonne nicht tief | Helligkeitsgrenzwert zu hoch eingestellt | Wert stufenweise verringern |
| Sonnenschutz fährt bei Bewölkung nicht hoch | Helligkeitsgrenzwert zu niedrig eingestellt | Wert stufenweise erhöhen |
| Sonnenschutz fährt bei Niederschlag nicht hoch | Niederschlagsüberwachung ausgeschaltet | Niederschlagsüberwachung an der Wetterstation einschalten (Status LED muss dauerhaft grün leuchten) |
| Sonnenschutz fährt hoch, obwohl kein Niederschlag vorhanden ist | Sensorfläche des Niederschlagssensors verschmutzt oder durch Fremdeinwirkung feucht geworden (z.B. Vogelkot, Spritzwasser) | Sensorfläche reinigen (siehe Abschnitt Reinigung) |
| Sonnenschutz fährt ohne erkennbaren Grund unerwartet hoch | Versorgungsspannung der Wetterstation ausgefallen oder die Wetterstation kann nicht empfangen werden. Zur Sicherheit wird der Sonnenschutz hoch gefahren | Netzspannung einschalten, Montagesituation überprüfen |
| | Keine Kommunikation zwischen Wetterstation und Sonnenschutz oder EWFS Zwischenstecker (Störung durch Fremdsender oder Gerät defekt) | Fremdsender ausschalten, Geräte auf Funktion prüfen |
| Sonnenschutz lässt sich nur etappenweise tief fahren und stoppt nach 5 Sekunden wieder | Versorgungsspannung der Wetterstation ausgefallen oder die Wetterstation kann nicht empfangen werden. Erst wenn die Wetterstation wieder empfangen wird, kann der Sonnenschutz wieder normal bedient werden | Netzspannung einschalten, Montagesituation überprüfen |
| Fahrbefehle der Wetterstation werden nur sporadisch ausgeführt | Störung durch Fremdsender | Fremdsender abschalten (Babyphon) |
| | Zwischen Wetterstation und Empfänger befinden sich Stahlbetondecken oder Stahlbetonwände | Abstand zum Empfänger verringern |