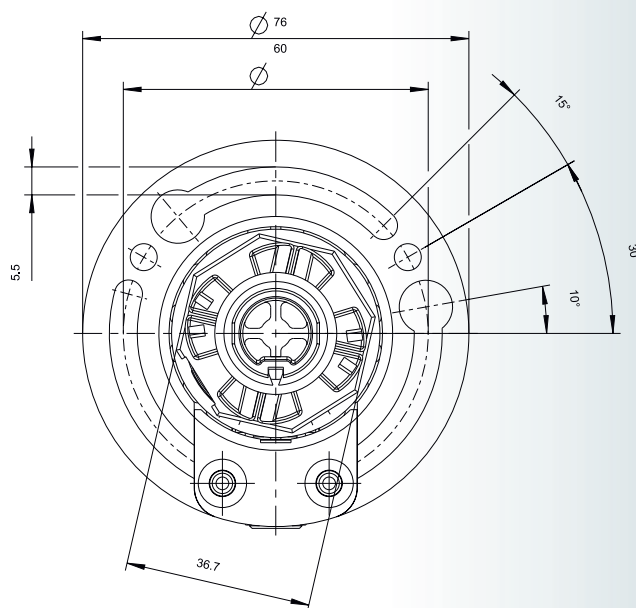
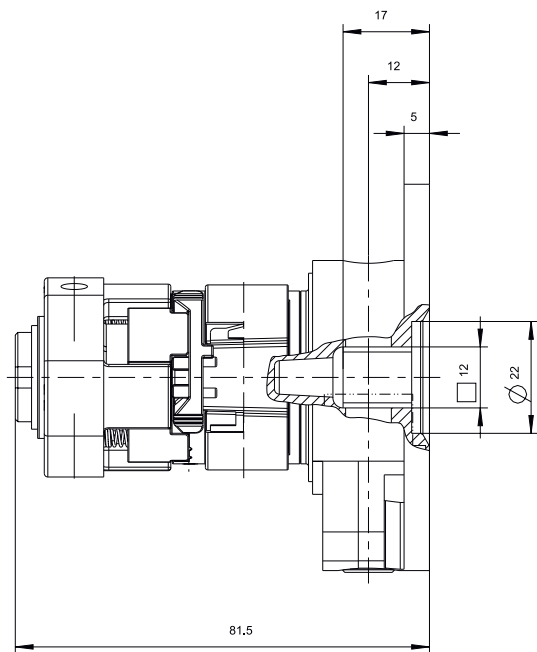


Produktdatenblatt

Kegelradgetriebe 2:1



Technische Daten	
Untersetzung	2:1
max. Abtriebsdrehmoment	8,5Nm
Wirkungsgrad	0,65
Endanschlag (AB)	Freilauf - links / rechts umschaltbar
Teilkreis	Ø 60mm
Antrieb	6mm 4-Kant
Abtrieb	36,7mm Achtkant für SW40