

Motorsteuerung MT-4

7 Betrieb

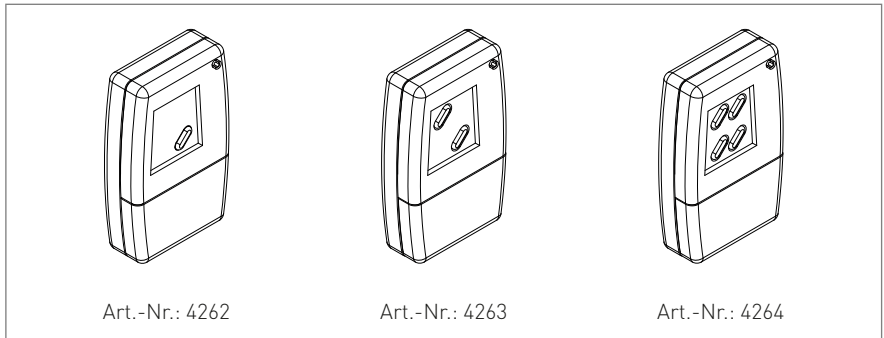
Voraussetzungen:

- » Optische Kontrolle des Gerätes ist erfolgt, Gerät ist in Ordnung.
- » Das Gerät ist mit dem Stromnetz verbunden.

Arbeitsschritte:

1. Das Tor in die gewünschte Position mit den Tastern „rauf“ oder „runter“ bewegen und mit dem Taster „Stopp“ stoppen.

7.4 Handsender einlernen / löschen



Art.-Nr.: 4262

Art.-Nr.: 4263

Art.-Nr.: 4264

Lernen

- » Die Taste „Lernen“ auf der Leiterplatte betätigen. Die gelbe LED Funk geht an.
- » Nun den Handsender betätigen und gedrückt halten. LED Funk blinkt. Sobald die LED erlischt, ist der Handsender eingelernt. Dieser Vorgang kann für bis zu 32 Handsender wiederholt werden.
- » Batterie 3 V, CR2032

Löschen

Es können nur alle eingelernten Handsender gelöscht werden.

- » Dazu muss die Taste „Lernen“ auf der Leiterplatte betätigt und gehalten werden. Dieser Vorgang dauert 5 Sekunden. Zur Kontrolle wird am Ende des Löschvorganges die gelbe LED Funk ausgeschaltet. Nach dem Löschen können die verwendeten Handsender wieder gelernt werden. Das Lernen und Löschen kann beliebig oft wiederholt werden.

7.5 Gerät ausschalten

Voraussetzung:

- » Gerät ist eingeschaltet.

Arbeitsschritte:

1. Netzstecker herausziehen.
Das Gerät ist ausgeschaltet.