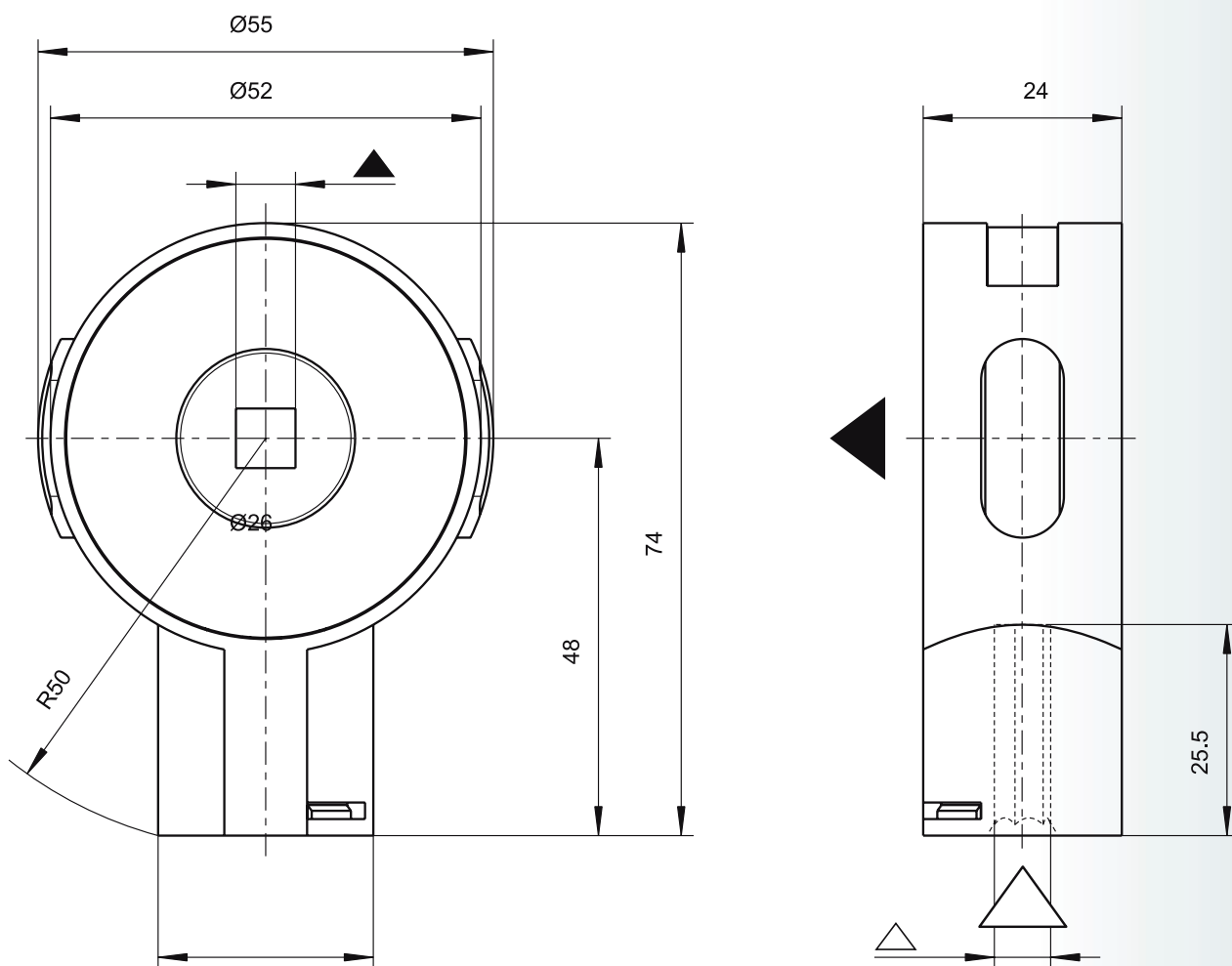


# Produktdatenblatt

## Kegelradgetriebe 2,7:1



Technische Daten	
Untersetzung	2,7:1
max. Abtriebsdrehmoment	6,0Nm
Wirkungsgrad	0,66
Endanschlag (AB)	nein
Antrieb	6mm 6-Kant
Abtrieb	12mm 4-Kt. / 10,2mm 6-Kt. / 14mm Nut