

## DE Bedienungsanleitung (Original)

Für einen ordnungsgemäßen und sicheren Gebrauch folgen Sie bitte dieser Anleitung. Für künftige Verwendung aufbewahren.

### Allgemeines

- 5-Kanal-Wandsender mit 5 Einzelkanälen und 1 Zentralkanal zur Bedienung von Rollläden, Jalousien und Markisen
- Passend für Normgeräteeinsatz 50 x 50 mm
- Übertragungssichere Funkfrequenz
- Große Bedientasten
- Anzeige der Systemzustände durch LEDs

### Lieferumfang

- Modul Wandsender
- Batterie CR 2032 (eingesetzt)
- elero-Rahmen
- Befestigungsplatte schwarz mit Befestigungsset (Dübel und Schrauben)
- Bedienungsanleitung

### Technische Daten

Spannungsversorgung	3 V Batterie CR 2032
Funkfrequenz [MHz] (Band)	868
Sendeleistung [mW]   [dBm]	≤ 500   ≤ 10
Anzahl Kanäle	5 + 1
Anschlüsse, Klemmen	keine
Betriebstemperatur [°C]	0 ... 50
Schutzart (IP)	20
Abmessungen (BxHxT) [mm]	
Modul Wandsender	50 x 50 x 9,6
Befestigungsplatte	ca. 75 x 75
elero Rahmen	ca. 80 x 80
Gewicht [g]	ca. 50
Montageart	Wandmontage
Artikelnummer	286550001

### Sicherheitsinstruktionen



Lesen Sie bitte diese Betriebsanleitung aufmerksam, denn die Vorgehensweise im Einklang mit dieser Anleitung ist Voraussetzung für die richtige Benutzung des Produkts. Bedienung des Senders nur in Sichtweite der zu steuernden Geräte vornehmen!

Es wird nicht empfohlen, alle Antriebe gleichzeitig zu betreiben. Aus Sicherheitsgründen sollte mindestens ein Antrieb unabhängig von anderen gesteuert werden, um im Notfall einen sicheren Fluchtweg zu bieten.

Die Abbildungen in dieser Betriebsanleitung dienen nur zur Illustration. Die Abbildungen können in unwesentlichen Details von Ihrem Produkt abweichen, diese sind nur als eine allgemeine Information zu verstehen.

elero GmbH arbeitet ständig an der Weiterentwicklung aller Produkte. Jederzeit sind deshalb Änderungen des Lieferumfangs in Form, Ausstattung und Technik möglich. Die in dieser Betriebsanleitung aufgeführten Informationen entsprechen dem Informationsstand zum Zeitpunkt des Redaktionsschlusses.

Aus den technischen Angaben, Abbildungen und Informationen dieser Betriebsanleitung können keine Ansprüche hergeleitet werden.

### Bestimmungsgemäßer Gebrauch Vorhersehbare Fehlanwendung

Nur zur Verwendung in trockenen Räumen zum Schalten von elero Funkempfängern. Keine Veränderungen am Gerät vornehmen! Bedienung des Senders aus Unachtsamkeit oder Konzentrationsmangel vermeiden. Keine Haftung des Herstellers für Schäden infolge der genannten Ursachen.

### Montage / Inbetriebnahme

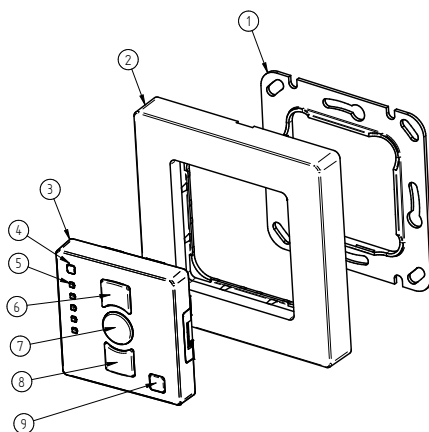
**Wichtig:** Die Batterie ist bei Lieferung nicht aktiviert. Zur Inbetriebnahme Isolierstreifen Ⓐ entfernen.

Auf eine ungehinderte Funkverbindung achten. Montage in einem Verteilerkasten, Gehäuse aus Metall oder in unmittelbarer Nähe von großen Metallobjekten, auf dem Boden oder in dessen Nähe vermeiden. Untergrund auf verborgene Leitungen etc. überprüfen.

#### Montage:

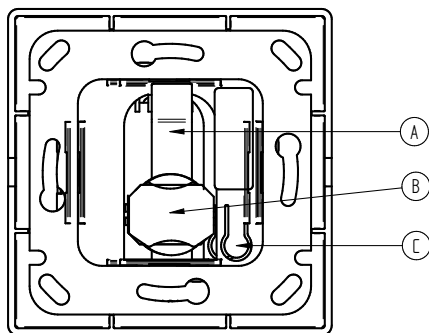
1. Befestigungsplatte mit Hilfe der Schrauben und Dübel am Montageort befestigen.
2. Einlernen des Wandsenders in die Funksteuerung bzw. in den Empfänger: siehe „Sender / Kanal einlernen“.
3. Wandsender zusammen mit dem elero-Rahmen rechtwinklig zur Wand in die Befestigungsplatte einrasten.

### Bedienelemente Frontseite



- ① Befestigungsplatte
- ② elero-Rahmen
- ③ Modul Wandsender
- ④ LED Status und Betriebsart
- ⑤ LEDs Kanäle 1 bis 5
- ⑥ Taste AUF ▲
- ⑦ Taste STOPP ■
- ⑧ Taste AB/ZU ▼
- ⑨ Auswahl taste Kanal und Betriebsart

### Rückseite / Batteriewechsel



- Ⓐ Isolierstreifen
- Ⓑ Batteriefach mit Kennzeichnung
- Ⓒ Lerntaste P

### Lernmodus asynchron

**Sender / Kanal auf einen oder mehrere**

**Empfänger einlernen**

Voraussetzung: Empfänger ist installiert.

Das Einlernen kann nur in einem ausgewählten Kanal erfolgen. Es können mehrere Empfänger auf einen Kanal eingelernt werden.

1. Stromkreis abschalten und wieder einschalten: Empfänger befindet sich für ca. 5 Minuten in Lernbereitschaft bzw. Lernmodus.
2. Mit einzulernendem Sender in Sicht- und Funkreichweite zum Behang positionieren.
3. Die Lerntaste [P] ca. 1 Sekunde drücken. Der Behang fährt ca. 2 Minuten auf und ab (Lernmodus).

Sind mehrere Empfänger parallel an die gleiche Zuleitung angeschlossen, sind alle gleichzeitig in Lernbereitschaft bzw. im Lernmodus. Die Behänge starten zufällige Auf- und Abfahrten. Je länger mit dem Einlernen gewartet wird, desto größer wird der Versatz. Einzelne Empfänger können nun dem jeweiligen Kanal des Senders zugeordnet werden.

4. Unmittelbar (maximal 1 Sekunde) nach Beginn einer Auffahrt die Taste [AUF ▲] drücken. Der Behang stoppt kurzzeitig.
5. Unmittelbar (maximal 1 Sekunde) nach Beginn einer Abfahrt die Taste [AB/ZU ▼] drücken. Der Behang stoppt.

**Wichtig:** Nicht einzulernende Empfänger können mit der Taste STOPP ■ an einem bereits eingelernten Sender gestoppt werden. Die Kanalzuweisung / Kanaländerung kann nun erfolgen, ohne dass einzelne Empfänger abgeklemmt werden müssen.

6. Bewegt sich nach dem Einlernvorgang der Behang in die entgegengesetzte Richtung oder stoppt der Behang nicht, löschen Sie den Sender aus dem Empfänger und wiederholen den Einlernvorgang.
7. QuinTec-868 ist eingelernt.

#### Lernmodus im Sender stoppen

Taste [STOPP ■] mindestens 6 Sekunden drücken bis die LED Status orange blinkt.

#### Weitere Sender / Kanäle auf einen Empfänger einlernen

1. An einem bereits auf den Empfänger eingelernten Sender gleichzeitig für 3 Sekunden die Tasten [AUF ▲]+[AB/ZU ▼]+[P] drücken. Die LED Status und Betriebsart ④ erlischt nach ca. 3 Sekunden. Empfänger befindet sich für ca. 5 Minuten in Lernbereitschaft. Auf dem neu einzulernenden Sender die Lerntaste [P] ca. 1 Sekunde drücken.
2. Unmittelbar (maximal 1 Sekunde) nach Beginn einer Auffahrt die Taste [AUF ▲] drücken.

Die LED Status und Betriebsart ④ leuchtet kurzzeitig. Der Behang stoppt, fährt wieder an, stoppt erneut und fährt nun in Ab-Richtung.

3. Unmittelbar (maximal 1 Sekunde) nach Beginn einer Abfahrt die Taste [AB/ZU ▼] drücken. Die Kontrollleuchte leuchtet kurzzeitig. Der Behang stoppt.
4. Der Sender bzw. der Kanal des Senders ist eingelernt.

#### Einzelnen Sender / Kanal löschen

1. Tasten [STOPP ■]+[P] gleichzeitig für ca. 6 Sekunden gedrückt halten.
2. Kontrollleuchte leuchtet erst orange und dann rot.

#### Alle Sender und Empfänger löschen

Für einen Werksreset müssen alle angesprochenen Antriebe mit Strom versorgt sein.

1. Tasten [AUF ▲]+[AB/ZU ▼]+[STOPP ■]+[P] mindestens 6 Sekunden gedrückt halten.
2. LED Status ④ leuchtet erst orange und dann rot.

## Auswahltaste ⑨

Auto	Hand
Ein eingelernter Empfänger reagiert auf Zeitschaltfunktionen eines entsprechenden Steuergerätes bzw. auf Befehle von Sensoriken	Ein eingelernter Empfänger reagiert <i>nicht</i> auf Zeitschaltfunktionen eines entsprechenden Steuergerätes bzw. auf Befehle von Sensoriken

- Kurze Betätigung: Anzeige der aktuellen Betriebsart Auto / Hand mit Auswahl nächster Kanal / Zentralkanal.
- Betätigung ca. 1 s Dauer: Anzeige der aktuellen Betriebsart Auto / Hand ohne Kanalwechsel.
- Lang drücken ca. 2 s Dauer: Wechseln zwischen Betriebsarten Auto und Hand.

### Wichtig:

Windsensoriken lösen in beiden Betriebsarten entsprechende Fahrbewegungen aus.

## Antrieb konfigurieren

### Zwischenposition definieren

Voraussetzung:

Behang befindet sich in oberer Endlage.

1. Taste **[AB/ZU ▼]** betätigen bis die gewünschte Zwischenposition erreicht ist.
2. Zusätzlich die Taste **[STOPP ■]** kurz betätigen.  
Der Behang stoppt. Die Zwischenposition ist jetzt gespeichert.

### Eine der Positionen Lüftung / Wendung / Tuchstraffung definieren

Voraussetzung:

Behang befindet sich in der unteren Endlage.

1. Taste **[AUF ▲]** betätigen bis sich die Lüftungsschlitze öffnen bzw. die Wendung der Jalousielamellen erreicht ist bzw. das Markisentuch gespannt ist.
2. Zusätzlich die Taste **[STOPP ■]** kurz betätigen.  
Der Behang stoppt. Die Position Lüftung / Wendung / Tuchstraffung ist jetzt gespeichert.

### Zwischenposition anfahren

Voraussetzung:

Zwischenposition ist definiert und Behang befindet sich in oberer Endlage (in Verbindung mit Combio).

1. Doppeltastendruck auf Taste **[AB/ZU ▼]** (schnelles zweifaches Betätigen): Behang fährt auf die gespeicherte Zwischenposition.

Ist keine Zwischenposition definiert, fährt der Behang in die untere Endlage.

**Wichtig:** Bei Anwendung Jalousie und definierter Position Wendung erfolgt zusätzlich eine Wendung der Jalousielamellen.

Ist keine Wendeposition definiert, bleibt der Behang auf der Zwischenposition mit geschlossenen Jalousielamellen stehen.

### Eine der Positionen Lüftung / Wendung / Tuchstraffung anfahren

Voraussetzung:

Position Lüftung / Wendung / Tuchstraffung ist definiert und Behang befindet sich in unterer Endlage (in Verbindung mit Combio).

1. Doppeltastendruck auf Taste **[AUF ▲]**: Behang fährt auf die gespeicherte Position.

Ist keine Position Lüftung / Wendung / Tuchstraffung definiert, fährt der Behang in die obere Endlage.

### Zwischenposition löschen

Voraussetzung: Der Sender ist eingelernt.

1. Tasten **[AB/ZU ▼]**+ **[STOPP ■]** gleichzeitig für ca. 3 Sekunden gedrückt halten.

Zwischenposition ist jetzt gelöscht. Kontrollleuchte leuchtet kurzzeitig.

### Position Lüftung / Position Wendung / Position Tuchstraffung löschen

Voraussetzung: Der Sender ist eingelernt.

1. Tasten **[AUF ▲]**+ **[STOPP ■]** gleichzeitig für ca. 3 Sekunden gedrückt halten.

Position Lüftung / Wendung / Tuchstraffung ist jetzt gelöscht. Die LED Status und Betriebsart ④ leuchtet kurzzeitig.

## Batteriewechsel

Nach einem Batteriewechsel bleibt die Programmierung des Senders erhalten; QuinTec muss nicht neu in die Funksteuerung bzw. den Funkempfänger eingelernt werden.

1. Modul Wandsender ③ mit **elero** Rahmen ② aus Befestigungsplatte ① aushebeln.
  2. Batterie vorsichtig mit stumpfem und isolierten Werkzeug aus Batteriefach ⑥ herauschieben. Ausschließlich eine Batterie des Typs CR 2032 verwenden. Auf richtige Polung achten, Pluspol muss sichtbar sein.
  3. Modul Wandsender ③ wieder in Befestigungsplatte ① einrasten.
- Verbrauchte Batterie umweltgerecht entsorgen.

## Zentralkanal

- Gleiche Steuerung mehrerer Empfänger mit einem Fahrbefehl.
- Im Zentralkanal können alle eingelernten Empfänger gesteuert werden.
- QuinTec-868 kann in mehrere Empfänger eingelernt werden.

## Lernmodus synchron

Wenn ein Sender auf mehrere Empfänger gleichzeitig eingelernt werden soll.

1. An einem bereits auf die Empfänger eingelernten Sender gleichzeitig für 3 s die Tasten **[AB/ZU ▼]**+ **[P]** drücken. Die Status-LED blinkt mehrfach orange und grün. Die Empfänger sind nun synchron in Lernbereitschaft. Der Behang fährt kurz in Ab-Richtung.
2. Mit dem einzulernenden Sender die Schritte 1 bis 7 wie unter „Sender / Kanal einlernen“ ausführen.

## LED Status u. Betriebsart ④

grün leuchtend	wenn zuvor Auswahltaste betätigt: Betriebsart Auto
rot leuchtend	wenn zuvor Auswahltaste betätigt: Betriebsart Hand
orange langsam blinkend	Kanal (Sender) in keinem Empfänger eingelernt
orange schnell blinkend (ca. alle 2 Sekunden)	Kanal (Sender) ist im Lernmodus. Bedienung schon eingelernter Empfänger nicht möglich.
orange schnell blinkend (ca. alle 2 Sekunden)	Mehr als 10 Empfänger sind zum Einlernen bereit.
orange oder grün mehrfach blinkend, dann rot nach 6 Sekunden	Kanal (Sender) ist gelöscht
rot schnell blinkend	Batterie fast verbraucht

## LEDs Kanäle 1 bis 5 ⑤

grün leuchtend	Anzeige aktive(r) Kanal / Kanäle (1 oder 5 Kanäle) (es ist immer ein Kanal bzw. der Zentralkanal ausgewählt)
----------------	--

## Hinweise für die Fehlersuche

Störung	Ursache	Beseitigung
Antrieb läuft nicht, Kontrollleuchte leuchtet nicht	Batteriekapazität erschöpft Batterie ist falsch eingelegt	Neue Batterie einlegen  Batterie lagerichtig einlegen
Antrieb läuft nicht, LED Status leuchtet oder blinkt rot	1. Empfänger außerhalb der Funkreichweite 2. Empfänger außer Betrieb oder defekt	1. Entfernung zum Empfänger verringern 2. Empfänger einschalten oder austauschen
Antrieb läuft in die falsche Richtung	Laufrichtungen sind falsch eingelesen	Sender löschen und korrekt einlernen

## Reinigung

Gerät nur mit einem feuchten Tuch reinigen. Keine Reinigungsmittel verwenden, da diese die Oberflächen angreifen können.

## Gewährleistung

Innerhalb der gesetzlichen Garantiezeit beseitigen wir unentgeltlich Gerätemängel, die auf Material- oder Herstellungsfehler beruhen, durch Reparatur oder Umtausch. Die Garantie erlischt bei Fremdeingriff.

## Reparatur

Bitte um Angabe von Artikelnummer, Artikelbezeichnung, Art des Fehlers, Begleitumstände, eigene Vermutung, vorausgegangene ungewöhnliche Ereignisse.

## Service / Herstelleradresse

Sollten trotz sachgerechter Handhabung Störungen auftreten oder wurde das Gerät beschädigt, wenden Sie sich an Ihren Vertragspartner oder Händler.

**elero** GmbH  
73278 Schlierbach  
GERMANY  
[www.elero.de](http://www.elero.de)

## Konformität

Hiermit erklärt elero, dass der Wandsender QuinTec-868 der Richtlinie 2014/53/EU entspricht. Der vollständige Text der EU-Konformitätserklärung ist unter der folgenden Internetadresse verfügbar:  
[www.elero.de/downloads-service/](http://www.elero.de/downloads-service/)

## Entsorgung



Batterien und Altgeräte dürfen nicht mit dem Hausmüll entsorgt werden!

1. Verpackungsmaterial in die Sammelbehälter für Pappe, Papier entsorgen.
2. Altbatterien in einen Wertstoffbehälter für Altbatterien oder über den Fachhandel entsorgen.
3. Altgeräte über eine Sammelstelle für Elektronikschrott oder einen Fachhändler entsorgen.