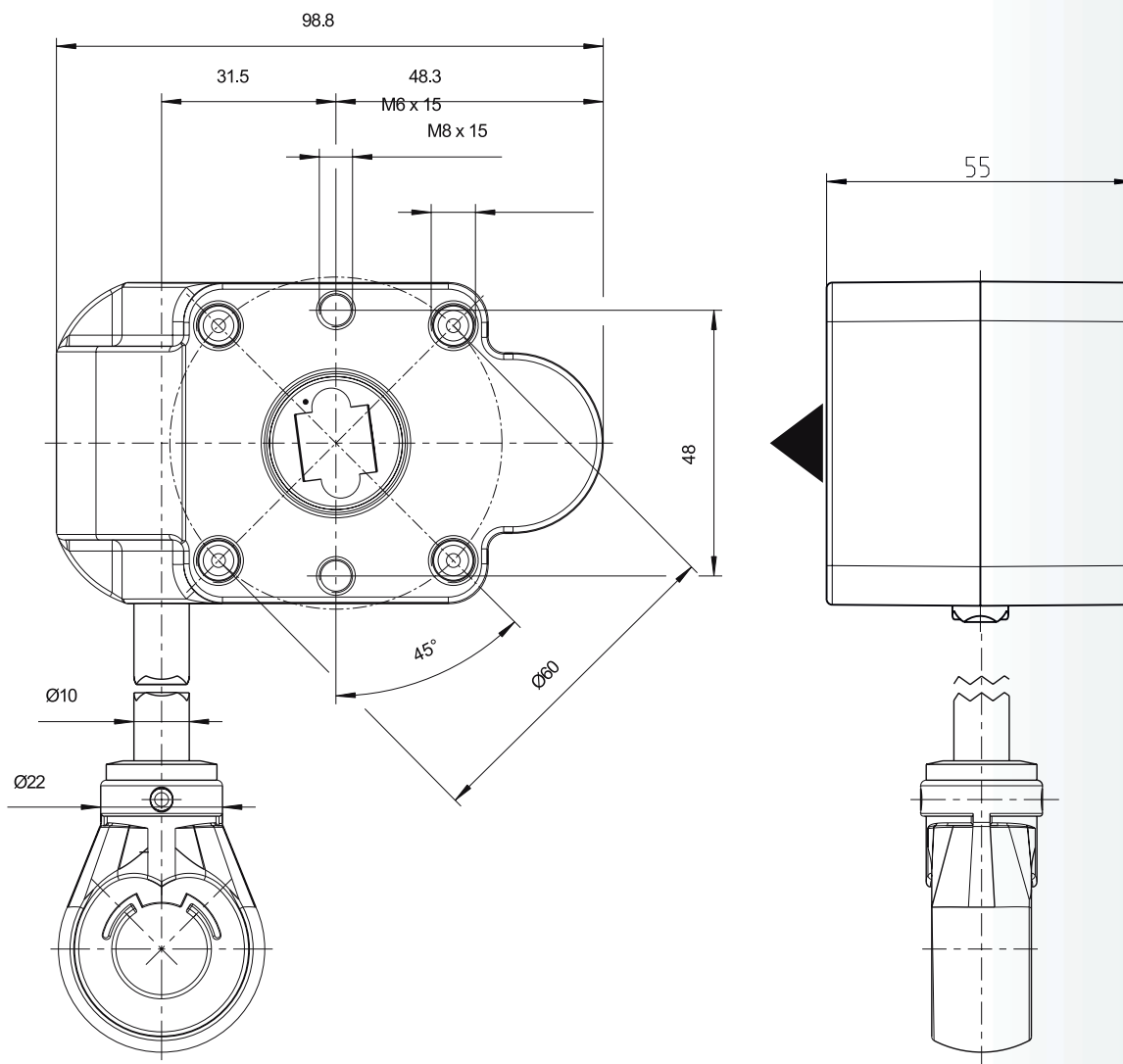


Produktdatenblatt

Artikel-Nr.: 1060014xx



Technische Daten	
Untersetzung	7:1
max. Abtriebsdrehmoment	20Nm
Wirkungsgrad	0,44
Endanschlag (AB)	ja, nach max. 15 Umdrehungen
Teilkreis	Ø48mm mit M6, Ø60mm mit M8
Antrieb	runde Kunststofföse
Abtrieb	13mm 4-Kant