

# J4 1TN / 2TN / HTM / WT

Originalbetriebsanleitung  
Antrieb J4 für Außenjalousie / Raffstore

Installation Guide  
J4 motor for External Venetian Blinds

Notice d'installation  
Moteur J4 pour brise soleil orientable

Návod k použití  
Pohon J4 pro venkovní žaluzie

Guida all'installazione  
Motore J4 per veneziane da esterno

DE

EN

FR

CZ

IT



## FR

Par la présente, Somfy déclare que l'appareil est conforme aux exigences essentielles et aux autres dispositions pertinentes de la directive 1999/5/CE. Une déclaration de conformité est mise à disposition à l'adresse internet [www.somfy.com/ce](http://www.somfy.com/ce). Utilisable en UE, CH et NO. Images non contractuelles.



Les produits électriques et électroniques endommagés tout comme les piles usagées ne doivent pas être jetés avec les ordures ménagères. Veiller à les déposer dans un point de collecte ou dans un centre agréé afin de garantir leur recyclage.

## DE

Hiermit erklärt SOMFY, dass sich dieses Produkt in Übereinstimmung mit den grundlegenden Anforderungen und den anderen relevanten Vorschriften der Richtlinie 1999/5/EG befindet. Eine Konformitätserklärung ist unter der Internetadresse [www.somfy.com/ce](http://www.somfy.com/ce) verfügbar. Verwendbar in der EU, der Schweiz und Norwegen.



Beschädigte Elektrogeräte und Batterien sollten nicht in den normalen Hausmüll gelangen. Entsorgen Sie diese in den hierzu vorgesehenen Behältern oder über zugelassene Sammelstellen, die sicherstellen, dass diese Produkte recycelt werden.

## IT

Somfy dichiara che il dispositivo è conforme ai requisiti essenziali e alle altre disposizioni pertinenti della direttiva 1999/5/CE. Una dichiarazione di conformità è disponibile all'indirizzo Internet [www.somfy.com/ce](http://www.somfy.com/ce). Utilizzabile in UE, CH e NO. Le immagini hanno uno scopo puramente indicativo.



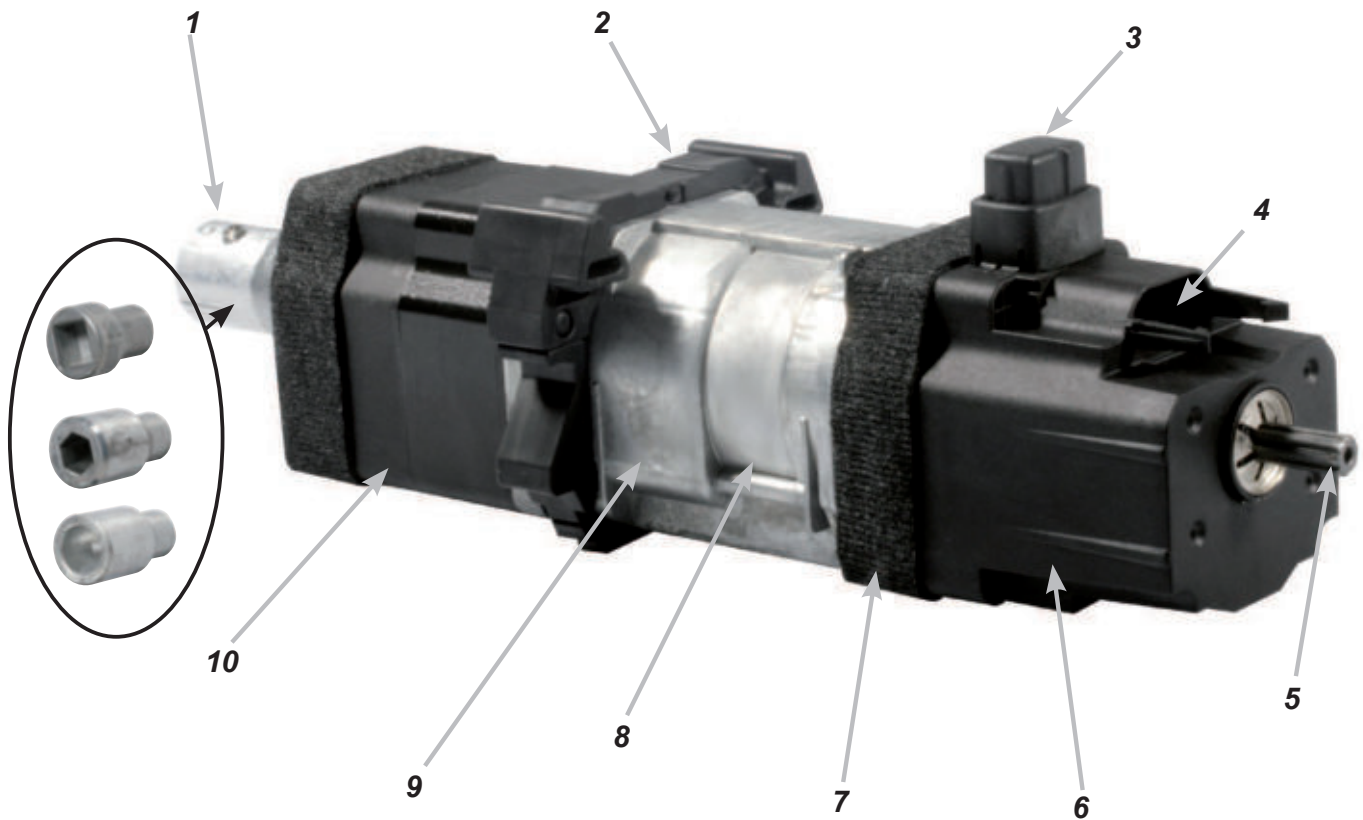
I prodotti elettrici danneggiati e le batterie esauste non devono essere smaltiti insieme alla normale immondizia domestica. Devono essere smaltiti all'interno di contenitori speciali appositi o portati presso un'organizzazione autorizzata che ne garantirà il riciclaggio.

## EN

Somfy hereby declares that this product conforms to the essential requirements and other relevant provisions of Directive 1999/5/CE. A Declaration of Conformity is available at [www.somfy.com/ce](http://www.somfy.com/ce). Usable in EU, CH and NO. Images are not contractually binding



Damaged electric products and batteries should not be disposed of with normal household waste. Make sure to drop them in specially provided containers or at an authorized organization that will ensure they are recycled.



FR

	1	2	3	4	5
<b>FR</b>	Adaptateur d'axe	Adaptateur de caisson	Champignon	Connecteur d'alimentation	Axe
<b>DE</b>	Wellenadapter	Kopfschienena-dapter	Schaltfühler	Stecker für Spannungsver-sorgung	Welle
<b>IT</b>	Adattatore dell'albero	Adattatore del cassonetto	Pulsante di sicu-rezza a fungo	Connettore di alimentazione	Albero
<b>EN</b>	Shaft adaptor	Head rail adaptor	Mushroom	Power supply connector	Shaft
<b>CZ</b>					

	6	7	8	9	10
<b>FR</b>	Cage fins de courses	Bande acous-tique	Réducteur	Frein	Rotor/Stator
<b>DE</b>	Endschalterge-häuse	Großes Reso-nanzband	Getriebe	Bremse	Rotor/Stator
<b>IT</b>	Scatola del finecorsa	Guarnizione acustica	Scatola degli ingranaggi	Freno	Rotore/statore
<b>EN</b>	Limit switch casing	Acoustic tape	Gearbox	Brake	Rotor/Stator
<b>CZ</b>					

1. Allgemeines	34	4. 1TN/2TN: Einstellen der Endlagen	43
2. Montage	37	5. HTM : Einstellen der Endlagen	44
3. Elektrischer Anschluss	42	6. WT : Einstellen der Endlagen	46

## 2. Allgemeines

Lesen Sie bitte vor der Installation und Verwendung dieses Produkts diese Gebrauchsanleitung sorgfältig durch. Jede Verwendung, die nicht dem von Somfy bestimmten Anwendungsbereich entspricht, gilt als nicht bestimmungsgemäß. Im Falle einer nicht bestimmungsgemäßen Verwendung, wie auch bei Nichtbefolgung der Hinweise in dieser Anleitung, entfällt die Haftung und Gewährleistungspflicht von Somfy.

Der Antrieb J4 ist für die elektrische Steuerung von Außenjalousien / Raffstore vorgesehen.

### 2.1. Allgemeine Sicherheitshinweise

**Für die Sicherheit von Personen ist es wichtig, diese Anweisungen zu befolgen. Eine fehlerhafte Montage kann schwere Verletzungen bewirken. Bewahren Sie diese Sicherheitshinweise auf.**



- Der Antrieb, das Drehmoment und die Laufzeit müssen auf die Gesamtanlage abgestimmt sein.
- Verwenden Sie nur Originalzubehör von Somfy (Adapter, Rahmen, gleicher Kabeltyp usw.).
- Die Anlage darf nur von einer qualifizierten Person angebracht, getestet, in Betrieb genommen und repariert werden.
- Der ordnungsgemäße Betrieb der Anlage ist nur bei fachgerechter Installation, Montage, ausreichender Stromversorgung und Wartung gewährleistet.
- Die beweglichen Teile der Antriebe, die weniger als 2,50 m über dem Boden betrieben werden, müssen gesichert werden.
- Bei Anzeichen von Beschädigungen (z.B. Verschleiß, beschädigte Kabel/Federn oder verstellte Endlagen) darf die Anlage nicht benutzt werden.
- Die Anlage ist gegen unbefugte Bedienung zu sichern. Treffen Sie Sicherheitsvorkehrungen gegen unbeabsichtigtes Einschalten.
- Kinder dürfen nicht mit ortsfesten Steuerungen spielen. Funkhandsender müssen sich außerhalb der Reichweite von Kindern befinden.
- Trennen Sie alle Anschlusskabel von der Spannungsversorgung, bevor Sie Arbeiten an der Anlage vornehmen.
- Fest installierte Funksender müssen sichtbar sein.
- Betreiben Sie die Anlage nicht, wenn in der Nähe Arbeiten (z.B. Fensterputzen) durchgeführt werden.

- Beachten Sie die Montage- und Bedienungsanleitungen, insbesondere die Sicherheitshinweise des Herstellers des zu betreibenden Produkts.
- Die dauerhaft installierten Kontrollpunkte müssen sichtbar sein.
- Das Stromversorgungskabel des Antriebs darf nur durch ein Kabel desselben Typs, geliefert vom Hersteller des Antriebs, ersetzt werden.

- Zur Demontage des Stromversorgungskabels des Antriebs: Das dafür vorgesehene Kabeldemontagewerkzeug J4 verwenden. Artikelnr.: 9017811



Technische Änderungen vorbehalten.

### 2.2. Konformitätserklärung

SOMFY erklärt hiermit, dass dieses Produkt den geltenden Richtlinien entspricht. Eine Konformitätserklärung ist unter der Internetadresse [www.somfy.com/ce](http://www.somfy.com/ce) verfügbar.

### 2.3. Schaltfühler

#### 2.3.1. Allgemeine Beschreibung

Der Schaltfühler schützt den Antrieb und das Produkt, auf dem er installiert ist, und dient vor allem der Gewährleistung der Sicherheit von Installateur und Endbenutzer.

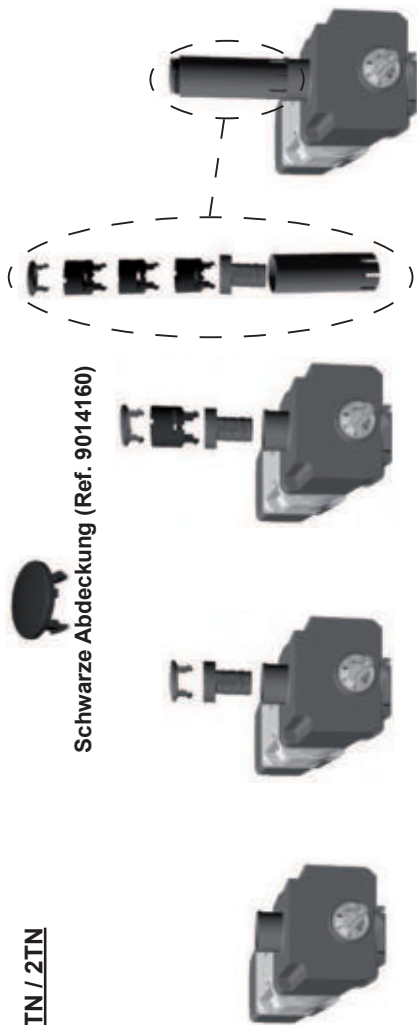
Für die Antriebe J4 1TN und J4 2TN muss der Schaltfühler als obere Endlage verwendet werden. Für die Antriebe J4 HTM und J4 WT kann der Schaltfühler als obere Endlage verwendet werden, wenn der Installateur diese Position nicht eingestellt hat.

Achten Sie während des Betriebes der Anlage darauf, dass die Lamellen waagrecht und nicht senkrecht auf den Schaltstift und die Verlängerung (sofern vorhanden) auffahren. Das Herausziehen der einstellbaren Verlängerung zerstört den Antrieb.

## 2.3. Schaltfühler

### 2.3.2. Optionen

#### 1TN / 2TN



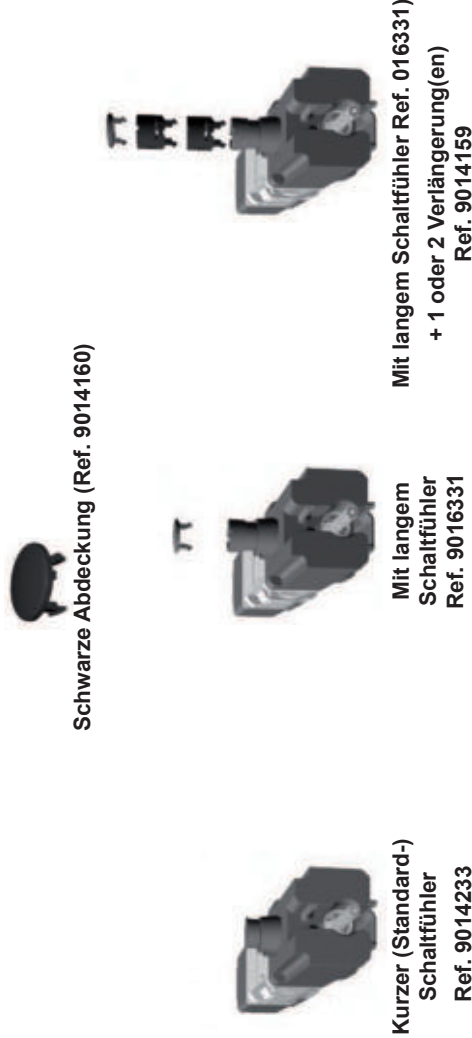
Schwarze Abdeckung (Ref. 9014160)

Kurzer (Standard-) Schaltfühler

Mit einstellbarer Verlängerung  
Ref. 9014158  
+ 1 Verlängerung (max. 2)  
Ref. 9014159

Mit einstellbarer Verlängerung  
Ref. 9014158  
+ 3 Verlängerung Ref. 9014159  
+ 1 Führungshülse  
Ref. 9014229

#### HTM



Schwarze Abdeckung (Ref. 9014160)

Kurzer (Standard-) Schaltfühler  
Ref. 9016331

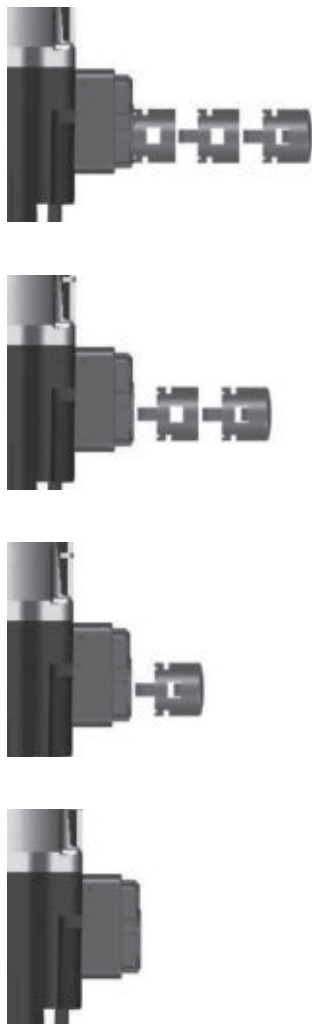
Mit langem Schaltfühler  
Ref. 9016331

Mit langem Schaltfühler Ref. 016331)  
+ 1 oder 2 Verlängerung(en)  
Ref. 9014159

#### WT

Montage mit Schaltfühler für Verlängerungsbausatz, Artikelnr.: 9017754

Wenn der Behang aus Z-förmigen Lamellen besteht, muss die obere Endlage des Antriebs eingestellt werden. In diesem Fall dient der Schaltfühler als Sicherheitsvorrichtung für den Behang.

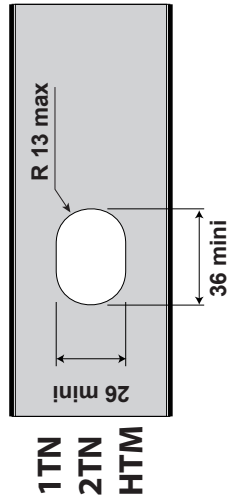


## 2.4. Technische Daten

### 2.4.1. Stanzbild für die Kopfschiene

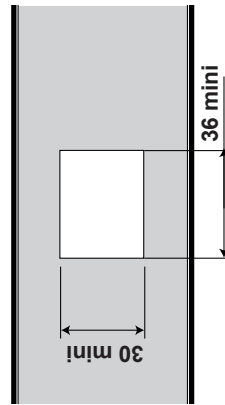
 Ausführliche technische Daten finden Sie in den entsprechenden Datenblättern und Zeichnungen

Standard-Schaltfühler  
WT



WT

verlängerbarer  
Schaltfühler  
(Zubehör) WT



WT

**2.4.2. Geeignetes Drehmoment**

Maximales Drehmoment/ Antriebstyp	J406	J410	J418
	6 N.m	10 N.m	18 N.m

Das zulässige maximale Moment, welches beim J418 auf die Welle auftreten darf beträgt 12 Nm

**2.4.3. Leistung des Endschalters**

Maximale Leistung des Endschalters (in Umdrehungen)	1TN	2TN	HTM	WT
	55	55	90	200

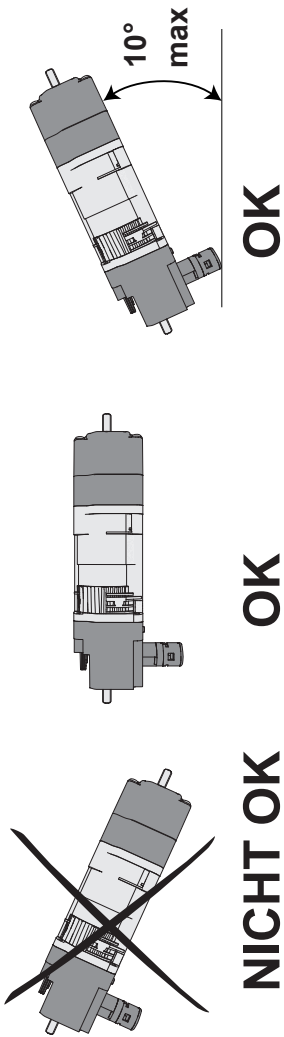
  

Werkseitig eingestellte Leistung des Endschalters	1TN	2TN	HTM	WT
	55	55	60	120

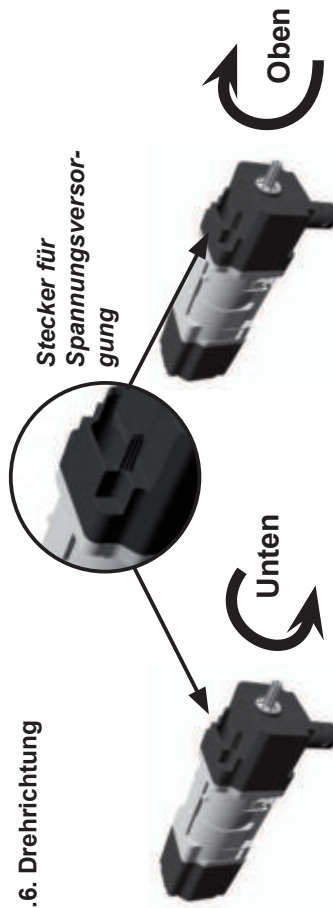
**2.4.4. Thermoschutz**

Die Antriebe J4 1TN/2TN/HTM/WT sind, für den Fall, dass die Temperatur bei einem Dauerbetrieb von mehr als 6 Minuten zu stark ansteigt, mit einem Thermoschutz versehen.

**2.4.5. Montagewinkel des Antriebs**



**2.4.6. Drehrichtung**



Betriebsspannung	230 V ~ 50 Hz		
Temperaturbereich	- 20 °C bis + 70 °C		
Schutzart	IP 54		
Schutzklasse	Kategorie I		
Drehmoment (Nm)	6	10	18
Motorleistung (W)	95	110	155
Schalldruckpegel	LpA ≤70 dB(A).		



## 3. Montage

### 3.1. Kopfschiene 58 x 51 mm oder 58 x 56 mm, unten offen

- Schrauben Sie die beiden Wellenadapter (1) mit zwei Schrauben M 3 X 8 (2) an die Welle des Antriebs.

**Anzugsmoment = 1,35 N.m +/- 20%**

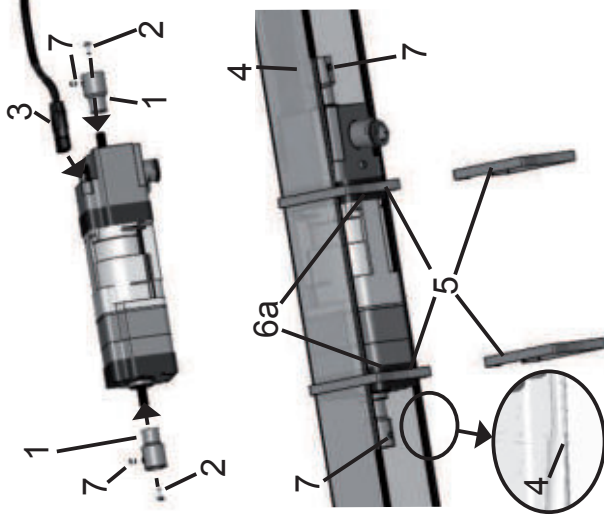
- Schließen Sie das Netzkabel (3) am Antrieb an.

Stellen Sie sicher, dass das Kabel weder den drehenden Teil des Antriebs noch den Mechanismus der Jalousien behindert.



- Drücken Sie, wenn notwendig, die Falz der Kopfschiene im Bereich des Antriebes zusammen.
- Setzen Sie den Antrieb in die Kopfschiene (4) ein.
- Befestigen Sie den Antrieb mit den Halteklammern (5) über den Resonanzbändern (6a) in der Kopfschiene (4).
- Die Welle kann mit einem Gewindestift (7) im Adapter befestigt werden.

**Anzugsmoment = 2 N.m maximal**



### 3.2. Kopfschiene 58 x 56 mm, oben offen

#### 3.2.1. Montage mit außen liegenden Halteklammern

- Schrauben Sie die beiden Wellenadapter (1) mit zwei Schrauben M 3 X 8 (2) an die Welle des Antriebs.

**Anzugsmoment = 1,35 N.m +/- 20%**

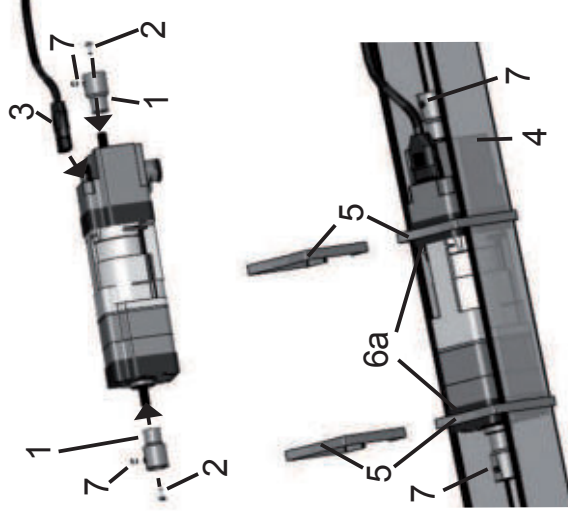
- Schließen Sie das Netzkabel (3) am Antrieb an.

Stellen Sie sicher, dass das Kabel weder den drehenden Teil des Antriebs noch den Mechanismus der Jalousien behindert.



- Setzen Sie den Antrieb in die Kopfschiene (4) ein.
- Befestigen Sie den Antrieb mit den Halteklammern (5) über den Resonanzbändern (6a) in der Kopfschiene (4).
- Die Welle kann mit einem Gewindestift (7) im Adapter befestigt werden.

**Anzugsmoment = 2 N.m maximal**



### 3.3. Kopfschiene 57 x 51 mm, oben offen

#### 3.3.1. Montage mit außen liegenden Halteklammern

- Schrauben Sie die beiden Wellenadapter (1) mit zwei Schrauben M 3 X 8 (2) an die Welle des Antriebs.

**Anzugsmoment = 1,35 N.m +/- 20%**

- Schließen Sie das Netzkabel (3) am Antrieb an.

Stellen Sie sicher, dass das Kabel weder den drehenden Teil des Antriebs noch den Mechanismus der Jalousien behindert.



- Setzen Sie den Antrieb in die Kopfschiene (4) ein.
- Befestigen Sie den Antrieb mit den Halteklammern (5) über den Resonanzbändern (6a) in der Kopfschiene (4).
- Die Welle kann mit einem Gewindestift (7) im Adapter befestigt werden.

**Anzugsmoment = 2 N.m maximal**

#### 3.3.2. Montage mit innen liegenden Halteklammern

- Schrauben Sie die beiden Wellenadapter (1) mit zwei Schrauben M 3 X 8 (2) an die Welle des Antriebs.

**Anzugsmoment = 1,35 N.m +/- 20%**

- Schließen Sie das Netzkabel (3) am Antrieb an.

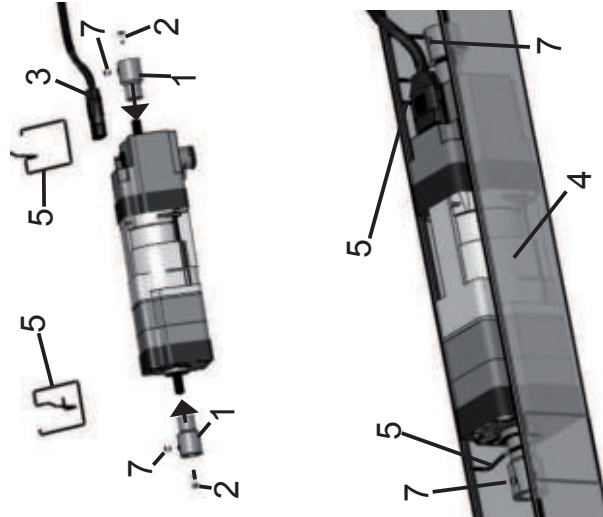
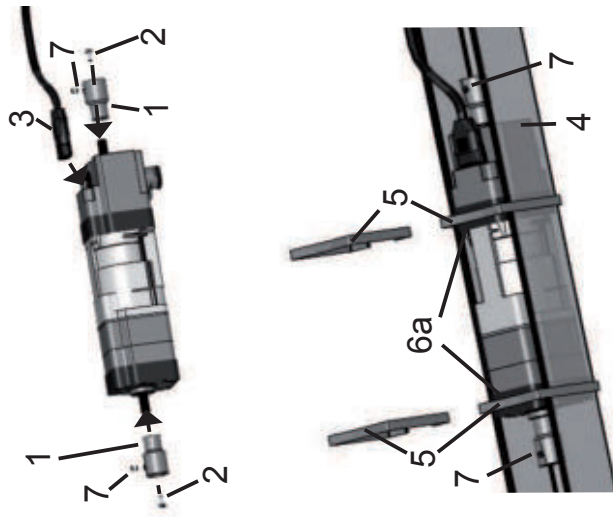
Stellen Sie sicher, dass das Kabel weder den drehenden Teil des Antriebs noch den Mechanismus der Jalousien behindert.



- Setzen Sie den Antrieb in die Kopfschiene (4) ein.
- Befestigen Sie den Antrieb mit den Halteklammern (5) in der Kopfschiene (4).
- Die Welle kann mit einem Gewindestift (7) im Adapter befestigt werden.

**Anzugsmoment = 2 N.m maximal**

Die innen liegenden Halteklammern können nicht mit den Antrieben J418 (J4-Antriebe mit einem Drehmoment von 8 Nm) verwendet werden.



### 3.4. Kopfschiene 78 x 67 mm, unten offen

#### 3.4.1. Montage mit den Antrieben J406/J410 (Drehmoment von 6 oder 10 Nm)

- Schrauben Sie die beiden Wellenadapter (1) mit zwei Schrauben M 3 X 8 (2) an die Welle des Antriebs.
- Schließen Sie das Netzkabel (3) am Antrieb an.

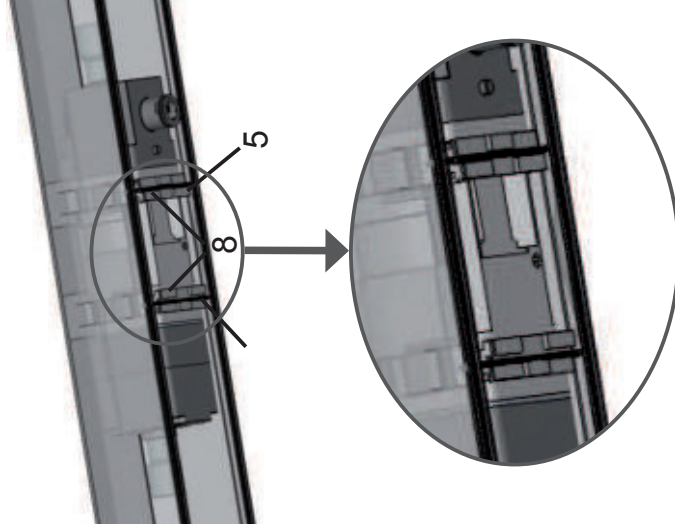
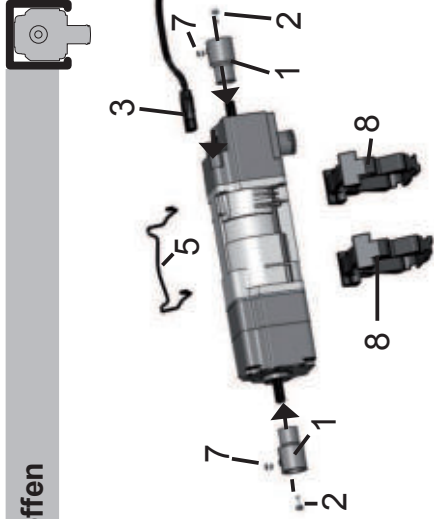
**Anzugsmoment = 1,35 N.m +/- 20%**



Stellen Sie sicher, dass das Kabel weder den drehenden Teil des Antriebs noch den Mechanismus der Jalousien behindert.

- Bringen Sie die beiden Kopfschienenadapter (8) auf dem Antrieb an.
- Setzen Sie den Antrieb in die Kopfschiene (4) ein.
- Befestigen Sie den Antrieb mit der Halteklammer (5) in der Kopfschiene (4).
- Die Welle kann mit einem Gewindestift (7) im Adapter befestigt werden.

**Anzugsmoment = 2 N.m maximal**



#### 3.4.2. Montage mit Antrieb J418 (Drehmoment = 18 Nm)

- Schrauben Sie die beiden Wellenadapter (1) mit zwei Schrauben M 3 X 8 (2) an die Welle des Antriebs.
- Schließen Sie das Netzkabel (3) am Antrieb an.

**Anzugsmoment = 1,35 N.m +/- 20%**



Stellen Sie sicher, dass das Kabel weder den drehenden Teil des Antriebs noch den Mechanismus der Jalousien behindert.

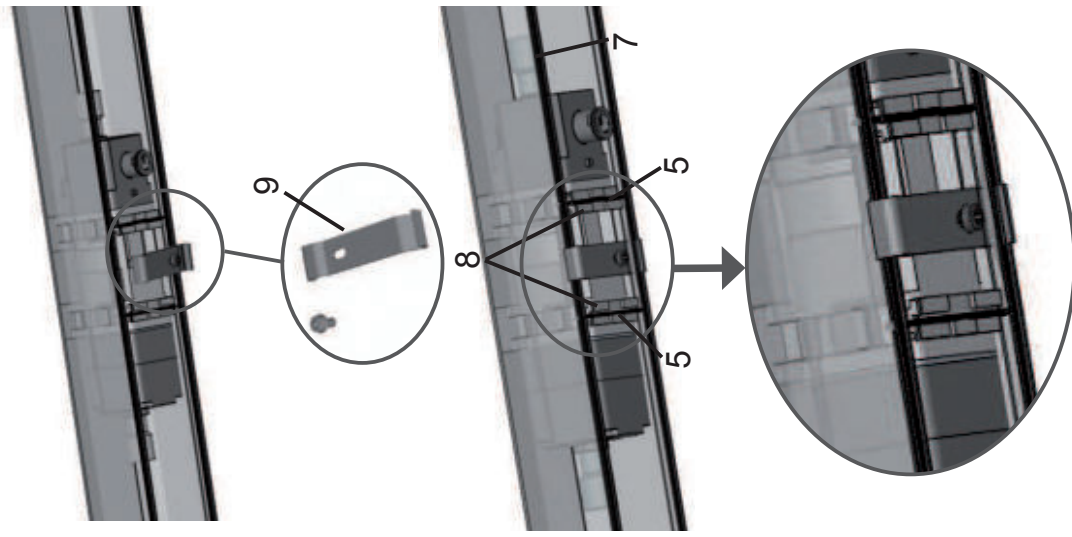
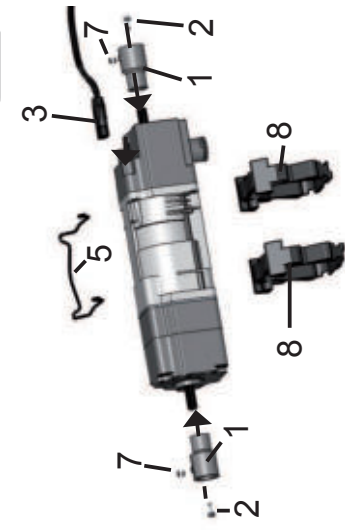
- Bringen Sie die beiden Kopfschienenadapter (8) auf dem Antrieb an.
- Setzen Sie den Antrieb in die Kopfschiene (4) ein.
- Befestigen Sie den Antrieb mit der Halteklammer (5) in der Kopfschiene (4).
- Die Welle kann mit einem Gewindestift (7) im Adapter befestigt werden.

**Anzugsmoment = 2 N.m maximal**

- Bringen Sie den zusätzlichen Bügel (9) wie in der Abbildung gezeigt auf der Baugruppe Kopfschiene (4) + Antrieb an.
- Befestigen Sie den Bügel (9) mit einer Schraube M 5 x 10 mm auf dem Antrieb.

**Anzugsmoment = max. 4 Nm**

**Die Schraube auf dem Bügel (9) muss vollständig angezogen werden.**





### 3.5. Kopfschiene 67 x 66 mm, unten offen

Schrauben Sie die beiden Wellenadapter (1) mit zwei Schrauben M 3 X 8 (2) an die Welle des Antriebs.

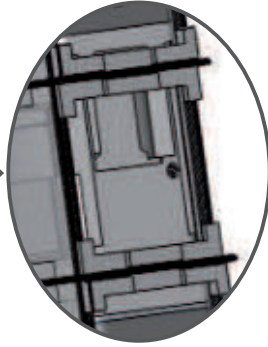
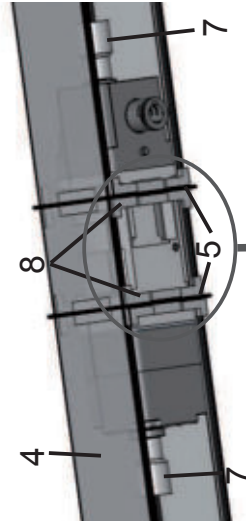
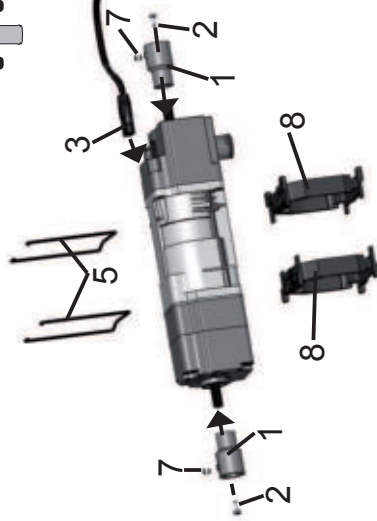
**Anzugsmoment = 1,35 N.m +/- 20%**

- Schließen Sie das Netzkabel (3) am Antrieb an.

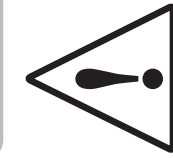


Stellen Sie sicher, dass das Kabel weder den drehenden Teil des Antriebs noch den Mechanismus der Jalousien behindert.

- Bringen Sie die beiden Kopfschiennenadapter (8) auf dem Antrieb an.
- Setzen Sie den Antrieb in die Kopfschiene (4) ein.
- Befestigen Sie den Antrieb mit den Halteklammern (5) in der Kopfschiene (4).



## 4. Elektrischer Anschluss

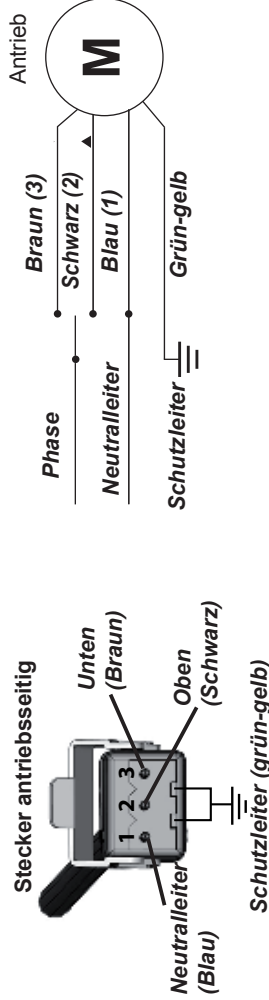


### Gefahr

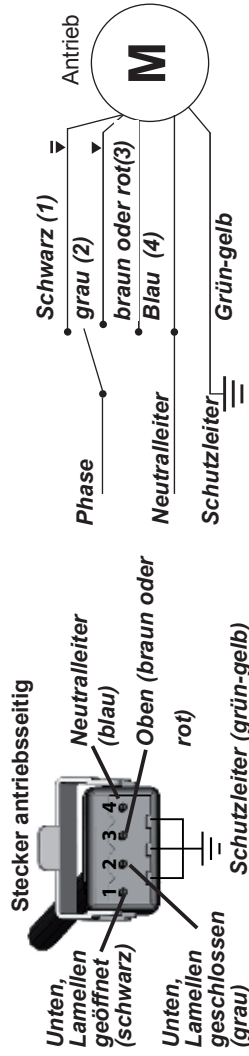
Offenliegende Spannungsleitungen → Bei Berührung Gefahr eines Stromschlags!  
Trennen Sie alle Anschlusskabel von der Spannungsversorgung, bevor Sie Arbeiten auf der Anlage vornehmen.  
Treffen Sie Sicherheitsvorkehrungen gegen unbeabsichtigtes Einschalten.

Dieses Somfy-Produkt muss von einer fachlich qualifizierten Person (Elektrofachkraft nach DIN VDE 1000-10) installiert werden, für die diese Anleitung bestimmt ist. Die fachlich qualifizierte Person muss die gültigen Normen und gesetzlichen Vorschriften des Landes befolgen, in dem das Produkt installiert wird. Das J4-Netzkabel muss von der Spannungsversorgung getrennt sein, wenn es vom Antrieb getrennt ist. Der Antrieb J4 darf nur mit dem zugehörigen Netzkabel an die Spannungsversorgung angeschlossen werden.

### 4.1. 1TN / HTM / WT



### 4.2. 2TN



### 4.3. Besonderheiten des J4 WT

Dieser Antrieb darf nicht an einen Trenntransformator angeschlossen werden.

Wenn Sie einen Schalter benutzen, können max. 3 Antriebe, mit einer Gesamtkabellänge von 50 m, parallel angeschlossen werden.

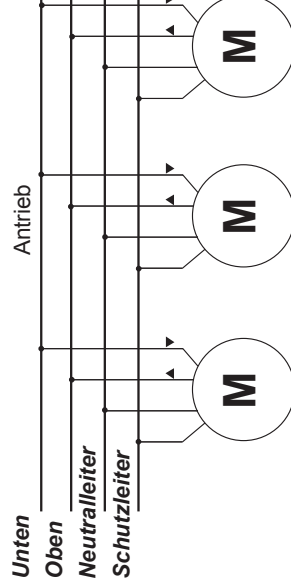
Achten Sie auf den richtigen Anschluss der Phasen und Nullleiter.

Schließen Sie an jeden Antrieb nicht mehr als einen Schalter an.

Im Falle einer Ansteuerung mit einer Steuerung oder anderen Automatismen, lesen Sie bitte in der jeweiligen Gebrauchsanleitung nach.

Die Bewegung des Antriebs wird nur dann korrekt ausgeführt, wenn der Befehl kontinuierlich mind. 200 ms gesendet wird.

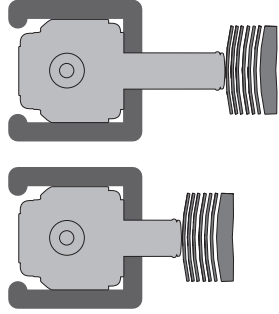
Damit an den Antrieb gesendete Befehle korrekt ausgeführt werden, müssen mindestens 500 ms zwischen zwei Befehlen liegen.



## 5. 1TN/2TN: Einstellen der Endlagen

### 5.1. Obere Endlage

Der Schaltfühler wird für die obere Endlage verwendet. Verwenden Sie die im Kapitel 2.3 beschriebenen Verlängerungen, um die Höhe anzupassen.



### 5.2. Untere Endlage (1TN)/Untere Endlage Nr. 2 (2TN)

Die untere Endlage kann nicht über den Antrieb angepasst werden. Der Antrieb wird mit der werkseitig eingestellten unteren Endlage geliefert. Verwenden Sie das folgende Verfahren, um die untere Endlage der Außenjalousie zu ändern:

- Lösen Sie bei Bedarf die Gewindestifte (7), trennen Sie dann die Antriebswellen von den



- Drehen Sie den Antrieb in Ab-Richtung, bis er in der unteren Endlage stoppt.

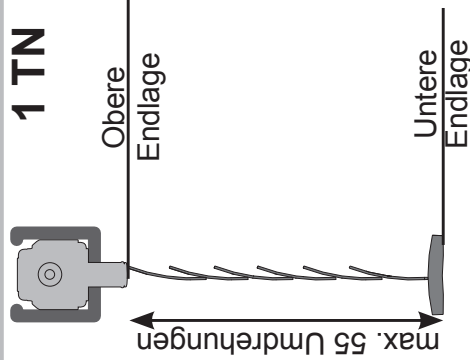
- Bringen Sie die Außenjalousie in die gewünschte untere Endlage (1TN / 2TN).

- Verbinden Sie die Antriebswellen mit den Wellenadaptern (1), ziehen Sie dann bei Bedarf die Schrauben (7) vollständig an.

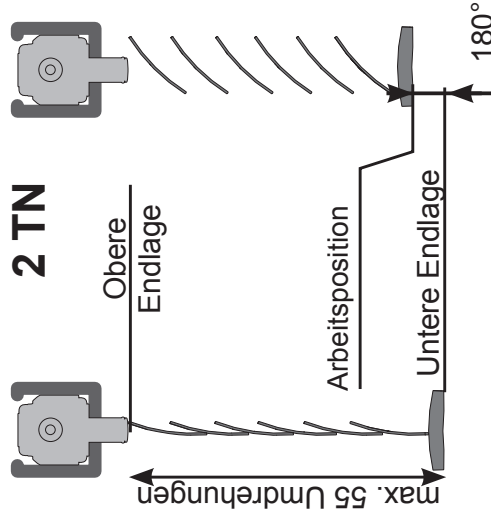


Die untere Endlage ist jetzt eingestellt.

### 1 TN



### 2 TN



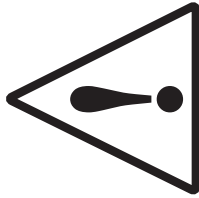
## 6. HTM: Einstellen der Endlagen

Drücken Sie kurz die Einstelltaste der Endlage, bis sie einrastet (nicht gedrückt halten).

Drücken Sie nur die Einstelltaste für die gewünschte Richtung (untere Endlage = weiße Taste, obere Endlage = schwarze Taste).

Drücken Sie nie beide Einstelltasten gleichzeitig.

Sie könnten den Antrieb (Verriegelungsmechanismus) beschädigen.



Werkseinstellung: Der Antrieb wird in der unteren Endlage und mit 60 Umdrehungen bis zur oberen Endlage ausgeliefert.



Die beiden nachstehend beschriebenen Vorgänge zur Einstellung der Endlage sind voneinander unabhängig.

### 6.1. Obere Endlage

- Bewegen Sie die Außenjalousie, bis sie sich mindestens 30 cm (b) unter der gewünschten oberen Endlage (a) befindet.

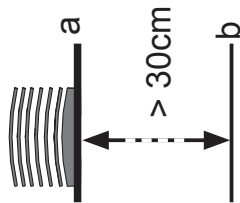
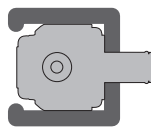
- Drücken Sie die schwarze Einstelltaste (c), bis sie einrastet.

- Bewegen Sie die Außenjalousie bis zur gewünschten oberen Endlage (Tippbetrieb ist möglich).

- Bewegen Sie jetzt die Außenjalousie in Ab-Richtung, bis Sie das Entriegeln der Taste hören (ca. zwischen 1 und 2 Umdrehungen / zwischen 2 und 4 Sekunden.).

⇒ Die obere Endlage ist jetzt eingestellt.

Hinweis: Wenn Sie den Antrieb umdrehen (Schaltfühler nach oben), können Sie das Verriegeln und Entriegeln der Tasten sehen.

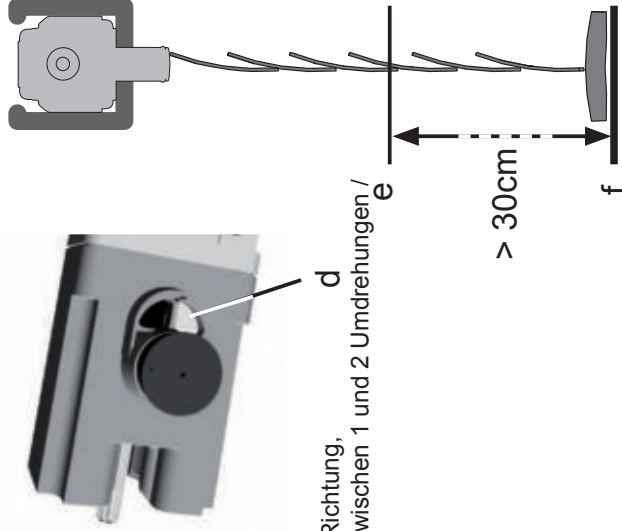


## 6.2. Untere Endlage

- Bewegen Sie die Außenjalousie, bis sie sich mindestens 30 cm (e) über der gewünschten unteren Endlage (f) befindet.
- Drücken Sie die weiße Einstelltaste (d), bis sie einrastet.
- Bewegen Sie die Außenjalousie bis zur gewünschten unteren Endlage (Tippbetrieb)
- Bewegen Sie jetzt die Außenjalousie in Auf-Richtung, bis Sie das Entriegeln der Taste hören (ca. zwischen 1 und 2 Umdrehungen / zwischen 2 und 4 Sekunden.).

⇨ Die untere Endlage ist jetzt eingestellt.

Hinweis: Wenn Sie den Antrieb umdrehen (Schaltfühler nach oben),



## 6.3. Testen

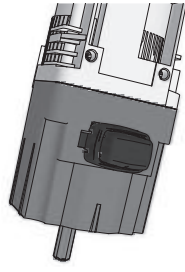
- Führen Sie einen kompletten Zyklus durch, um zu prüfen, ob folgende Einstellungen richtig sind:

⇨ **Obere Endlage**

⇨ **Untere Endlage**

⇨ **Stopp auf Schaltfühler mit Kontakt zum Schaltfühler während einer Aufwärtsbewegung**

## 7. WT: Einstellen der Endlagen





Standardmäßig (Werkseinstellung) wird der Antrieb in der unteren Endlage und mit 120 Umdrehungen bis zur oberen Endlage ausgeliefert.

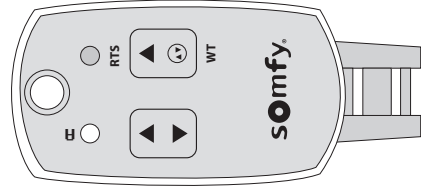
### 7.1. Umschalten in den Einstellmodus der Endlagen

- Schließen Sie Montagekabel (USC) Artikel Nr. 9015971 an.
- Positionieren Sie die Außenjalousie zwischen den voreingestellten Endlagen.
- Halten Sie die Taste  auf dem Montagekabel mindestens 5 Sekunden lang gedrückt.

⇨ **Die Außenjalousie bewegt sich kurz nach oben.**



Wenn Sie nicht über das Montagekabel verfügen, können Sie diesen Vorgang durchführen, indem Sie die Tasten  und  auf einem Drucktaster ohne Verriegelung gleichzeitig drücken.



### 7.2. Einstellen der oberen Endlage

- Bewegen Sie die Außenjalousie in Auf-Richtung, indem Sie die Taste  drücken.

⇨ **Die Außenjalousie bewegt sich in Auf-Richtung, stoppt kurz (0,2 Sekunden) und setzt die Aufwärtsbewegung fort.**

**Der kurze Stopp gibt an, dass sich der Antrieb J4 WT im Einstellmodus für die Endlage befindet.**

- Drücken Sie die Taste , bis die gewünschte obere Endlage erreicht ist.
- Speichern Sie die obere Endlage durch Drücken der Taste .

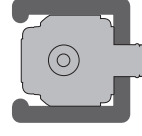
⇨ **Die Außenjalousie bewegt sich in Ab-Richtung, stoppt kurz (0,2 Sekunden) und setzt die Abwärtsbewegung fort. Dieser kurze Stopp gibt an, dass sich der Antrieb J4 WT nicht mehr im Einstellmodus der Endlage befindet und die obere Endlage gespeichert hat.**

- Gehen Sie zurück zu Schritt 7.1, um eine neue Endlage einzustellen.



Wenn sich die Außenjalousie während des Einstellvorgangs bis zum Kontakt mit dem Schaltfühler aufwärts bewegt, wird die obere Endlage automatisch ca. 5 mm unterhalb der Position des Schaltfühlers gespeichert.

Hinweis: Sie können diesen Modus während des Einstellvorgangs verlassen, indem Sie kurz die Taste  auf dem Montagekabel drücken.




### 7.3. Einstellen der unteren Endlage

- Führen Sie Schritt 7.1 aus.
- Bewegen Sie die Außenjalousie in Ab-Richtung, indem Sie die Taste ▼ drücken.
  - ☞ **Die Außenjalousie bewegt sich in Ab-Richtung, stoppt kurz (0,2 Sekunden) und setzt die Abwärtsbewegung fort. Der kurze Stopp gibt an, dass sich der Antrieb J4 WT im Einstellmodus für die Endlage befindet.**
- Drücken Sie die Taste ▼, bis die gewünschte untere Endlage erreicht ist.
- Speichern Sie die untere Endlage durch Drücken der Taste ▲.
  - ☞ **Die Außenjalousie bewegt sich in Auf-Richtung, stoppt kurz (0,2 Sekunden) und setzt die Aufwärtsbewegung fort. Dieser kurze Stopp gibt an, dass sich der Antrieb J4 WT nicht mehr im Einstellmodus der Endlage befindet und die untere Endlage gespeichert hat.**
- Gehen Sie zurück zu Schritt 7.1, um eine neue Endlage einzustellen.

Hinweis: Sie können diesen Modus während des Einstellvorgangs verlassen, indem Sie kurz die Taste ▲ auf dem Montagekabel drücken.

### 7.4. Einstellen der Endlagen ohne das Montagekabel

- Positionieren Sie die Außenjalousie zwischen den voreingestellten Endlagen.
- Drücken Sie kurz die Taste ▼.
- Warten Sie mindestens 5 Sekunden, bevor Sie mindestens 5 Sekunden lang den Schaltfühler  und die Taste ▲ auf der Bedieneinheit gleichzeitig gedrückt halten.
- Die Außenjalousie bewegt sich kurz nach oben.
- Führen Sie das in Abschnitt 7.2 beschriebene Verfahren durch, um die obere Endlage einzustellen.
- Führen Sie das in Abschnitt 7.3 beschriebene Verfahren durch, um die untere Endlage einzustellen.

### 7.5. Rückkehr zur werkseitigen Voreinstellung

- Schließen Sie Montagekabel (USC) Artikel Nr. 9015971 an.



Stellen Sie sicher, dass sich die Außenjalousie mindestens 30 cm unterhalb des Stopps auf dem Schaltfühler befindet.

- Drücken Sie 15 Sekunden lang die Taste  auf dem Montagekabel.
  - ☞ **Der Antrieb dreht sich zweimal kurz.**
  - ☞ **Die aktuelle Position der Jalousie wird als untere Endlage gespeichert.**
  - ☞ **Die obere Endlage wird 120 Umdrehungen oberhalb der unteren Endlage gespeichert.**

Wenn Sie nicht über das Montagekabel verfügen, können Sie diesen Vorgang durchführen, indem Sie die Tasten ▲ und ▼ auf einem Drucktaster ohne Verriegelung gleichzeitig drücken.



### 7.6. Fehlerbehebung

Der Antrieb funktioniert nicht. Stellen Sie sicher:

- Dass der Antrieb richtig verkabelt ist.
- Dass der Antrieb nicht durch den Thermoschutz abgeschaltet wurde.
  - ☞ **Falls das der Fall ist, warten Sie das Abkühlen des Antriebs ab.**
- Dass das richtige Kabel verwendet wurde.
- Dass es sich bei dem verwendeten Antrieb wirklich um einen Antrieb J4 WT handelt (siehe Etikett).



Somfy  
50 Avenue du Nouveau Monde  
BP 152 - 74307 Cluses Cedex  
France  
T +33 (0)4 50 96 70 00  
F +33 (0)4 50 96 71 89

www.somfy.com

## Somfy Worldwide

<b>Argentina:</b> Somfy Argentina Tel: +55 11 (0) 4737-3700	<b>Finland:</b> Somfy Nordic AB Finland Tel: +358 (0)9 57 130 230 Fax: +358 (0)9 57 130 231	<b>Kingdom of Saudi Arabia:</b> Somfy Saoudi Riyadh : Tel: +966 1 47 23 020 Tel: +966 1 47 23 203 Jeddah : Tel: +966 2 69 83 353	<b>Russia:</b> Somfy LLC. Tel: +7 495 781 47 72	<b>Turkey:</b> Somfy TurkeyMah., Tel: +90 (0) 216 651 30 15
<b>Australia:</b> Somfy PTY LTD Tel: +61 (2) 8845 7200	<b>France :</b> Somfy France Tel. : +33 (0) 820 374 374	<b>Kuwait:</b> Somfy Kuwait Tel: +965 4348906	<b>Serbia:</b> SOMFY Predstavništvo Tel: 00381 (0)25 841 510	<b>United Arab Emirates:</b> Somfy Gulf Jebel Ali Free Zone Tel: +971 (0) 4 88 32 808
<b>Austria:</b> Somfy GesmbH Tel: +43 (0) 662 / 62 53 08 - 0	<b>Germany:</b> Somfy GmbH Tel: +49 (0) 7472 930 0	<b>Lebanon:</b> Somfy Lebanon Tel: +961 (0) 1 391 224	<b>Singapore:</b> Somfy PTE Ltd Tel: +65 (0) 6383 3855	<b>United Kingdom:</b> Somfy Limited Tel: +44 (0) 113 391 3030
<b>Belgium:</b> Somfy Belux Tel: +32 (0) 2 712 07 70	<b>Greece:</b> SOMFY HELLAS S.A. Tel: +30 210 6146768	<b>Malaysia:</b> Somfy Malaysia Tel:+60 (0) 3 228 74743	<b>Slovak republic:</b> Somfy, spol. s r.o. Tel: +421 337 718 638 Tel: +421 905 455 259	<b>United States:</b> Somfy Systems Tel: +1 (0) 609 395 1300
<b>Brasil:</b> Somfy Brasil Ltda Tel: +55 11 3695 3585	<b>Hong Kong:</b> Somfy Co. Ltd Tel: +852 (0) 2523 6339	<b>Mexico:</b> Somfy Mexico SA de CV Tel: 52 (55) 4777 7770	<b>South Korea:</b> Somfy JOO Tel: +82 (0) 2594 4331	
<b>Canada:</b> Somfy ULC Tel: +1 (0) 905 564 6446	<b>Hungary :</b> Somfy Kft Tel: +36 1814 5120	<b>Morocco:</b> Somfy Maroc Tel: +212-22443500	<b>Spain:</b> Somfy Espana SA Tel: +34 (0) 934 800 900	
<b>China:</b> Somfy China Co. Ltd Tel: +8621 (0) 6280 9660	<b>India:</b> Somfy India PVT Ltd Tel: +(91) 11 4165 9176	<b>Netherlands:</b> Somfy BV Tel: +31 (0) 23 55 44 900	<b>Sweden:</b> Somfy Nordic AB Tel: +46 (0)40 16 59 00	
<b>Croatia :</b> Somfy Predstavništvo Tel: +385 (0) 51 502 640	<b>Indonesia:</b> Somfy Jakarta Tel: +(62) 21 719 3620	<b>Norway:</b> Somfy Nordic Norge Tel: +47 41 57 66 39	<b>Switzerland: Somfy A.G. -</b> Tel: +41 (0) 44 838 40 30	
<b>Cyprus :</b> Somfy Middle East Tel: +357(0) 25 34 55 40	<b>Iran:</b> Somfy Iran Tel: +98-217-7951036	<b>Poland:</b> Somfy SP Z.O.O. Tel: +48 (22) 50 95 300	<b>Syria: Somfy Syria</b> Tel: +963-9-55580700	
<b>Czech Republic:</b> Somfy, spol. s.r.o. Tel: (+420) 267 913 076-8	<b>Italy:</b> Somfy Italia s.r.l Tel: +39-024847181	<b>Portugal:</b> Somfy Portugal Tel. +351 229 396 840	<b>Taiwan:</b> Somfy Development and Taiwan Branch Tel: +886 (0) 2 8509 8934	
<b>Denmark:</b> Somfy Nordic Danmark Tel: +45 65 32 57 93	<b>Japan:</b> SOMFY KK Tel: +81 (0)45 481 6800	<b>Romania:</b> Somfy SRL Tel.: +40 - (0)368 - 444 081	<b>Thailand:</b> Bangkok Regional Office Tel: +66 (0) 2714 3170	
<b>Export:</b> Somfy Export Tel: + 33 (0)4 50 96 70 76 Tel: + 33 (0)4 50 96 75 53	<b>Jordan:</b> Somfy Jordan Tel: +962-6-5821615		<b>Tunisia:</b> Somfy Tunisia Tel: +216-98303603	