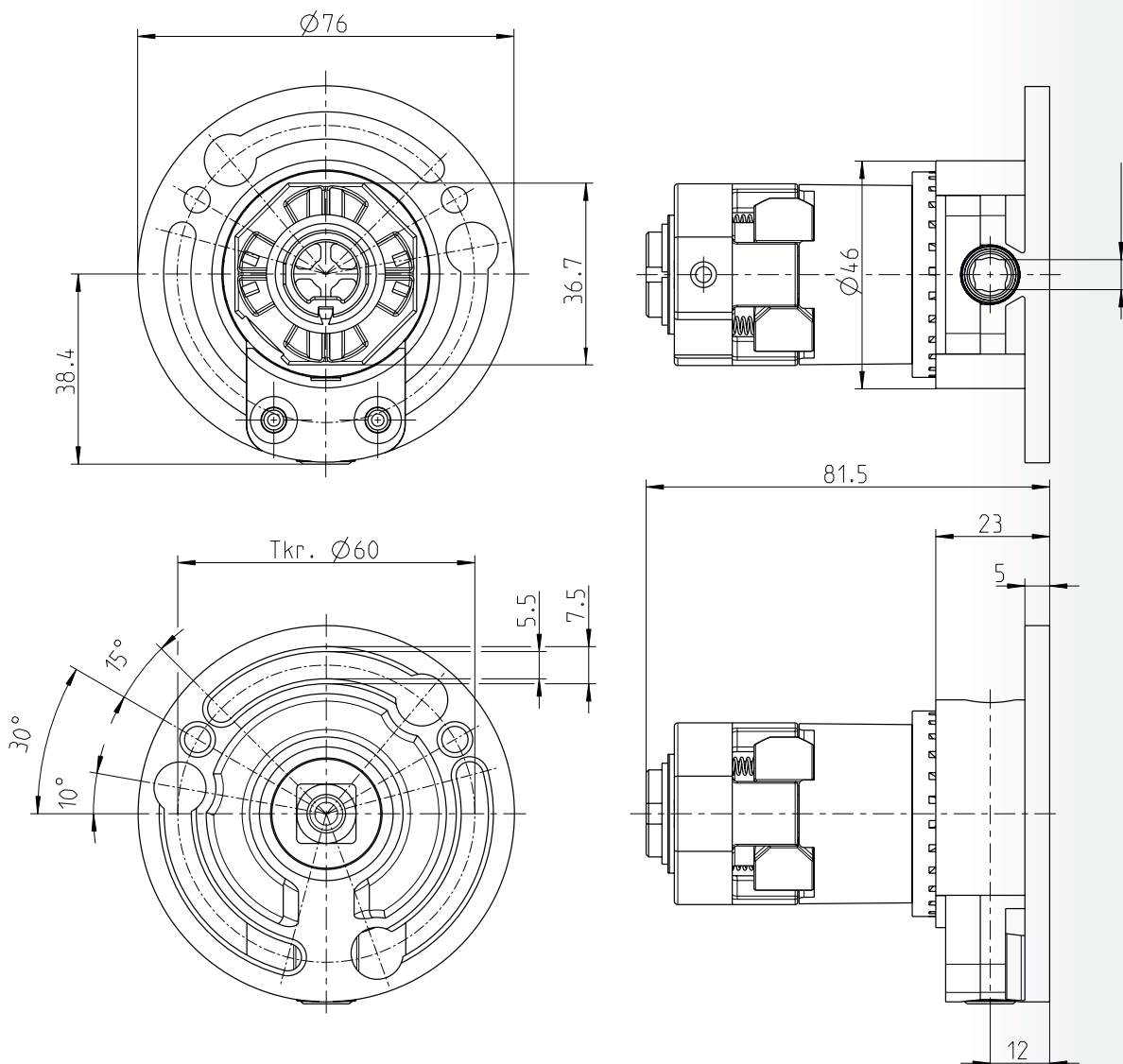


Produktdatenblatt

Kegelradgetriebe 3:1



Technische Daten	
Untersetzung	3:1
max. Abtriebsdrehmoment	9,0Nm
Wirkungsgrad	0,85
Endanschlag (AB)	Freilauf - links / rechts
Teilkreis	Ø 60mm
Antrieb	6mm 6-Kant
Abtrieb	36,7mm Achtkant für SW40