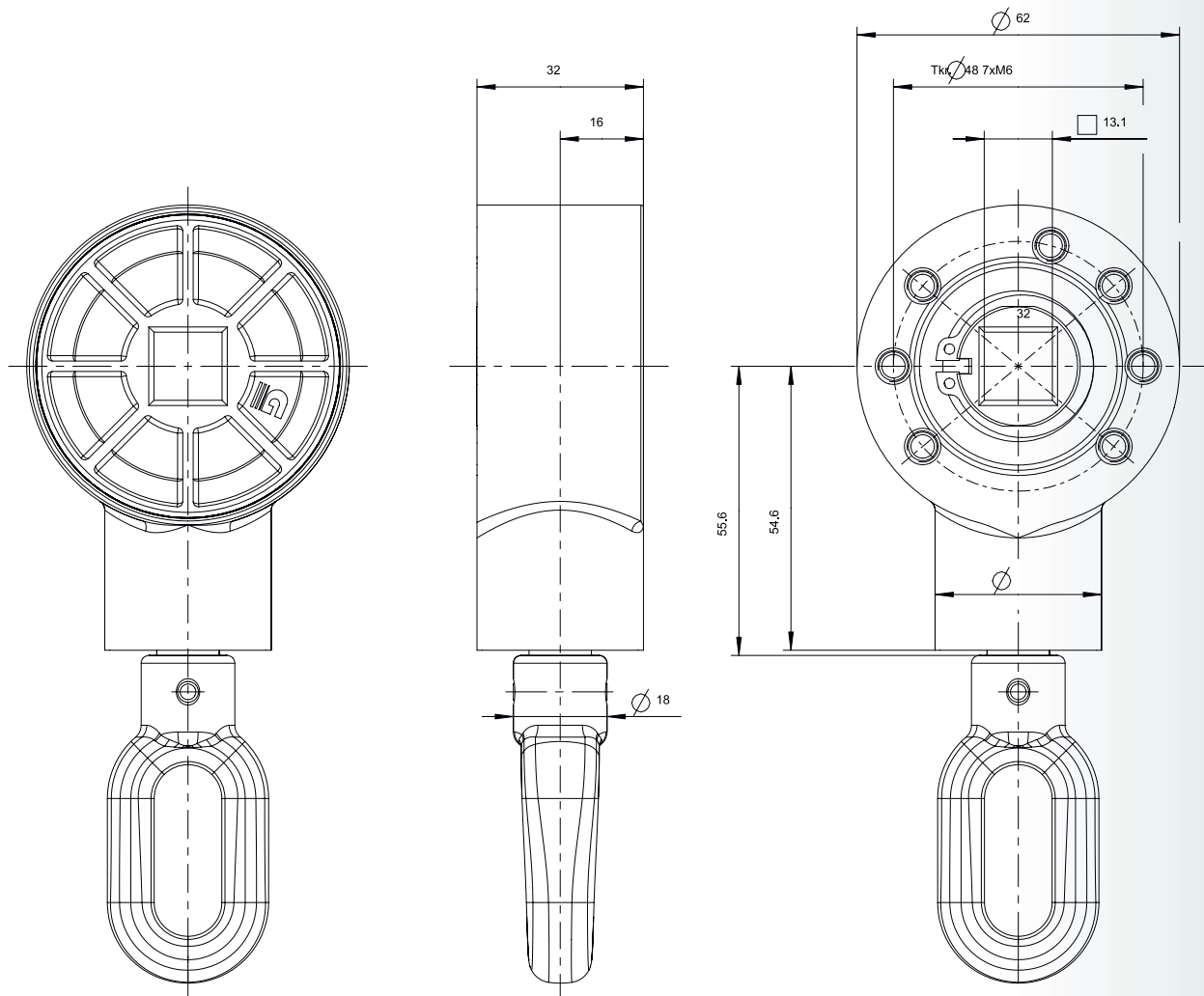


# Produktdatenblatt

## Artikel-Nr.: 498944



### Technische Daten

Untersetzung	2,7:1
max. Abtriebsdrehmoment	8Nm
Wirkungsgrad	0,66
Endanschlag (AB)	nein
Teilkreis	Ø 48mm mit M6
Antrieb	Ovale Zinköse
Abtrieb	13mm 4-Kant