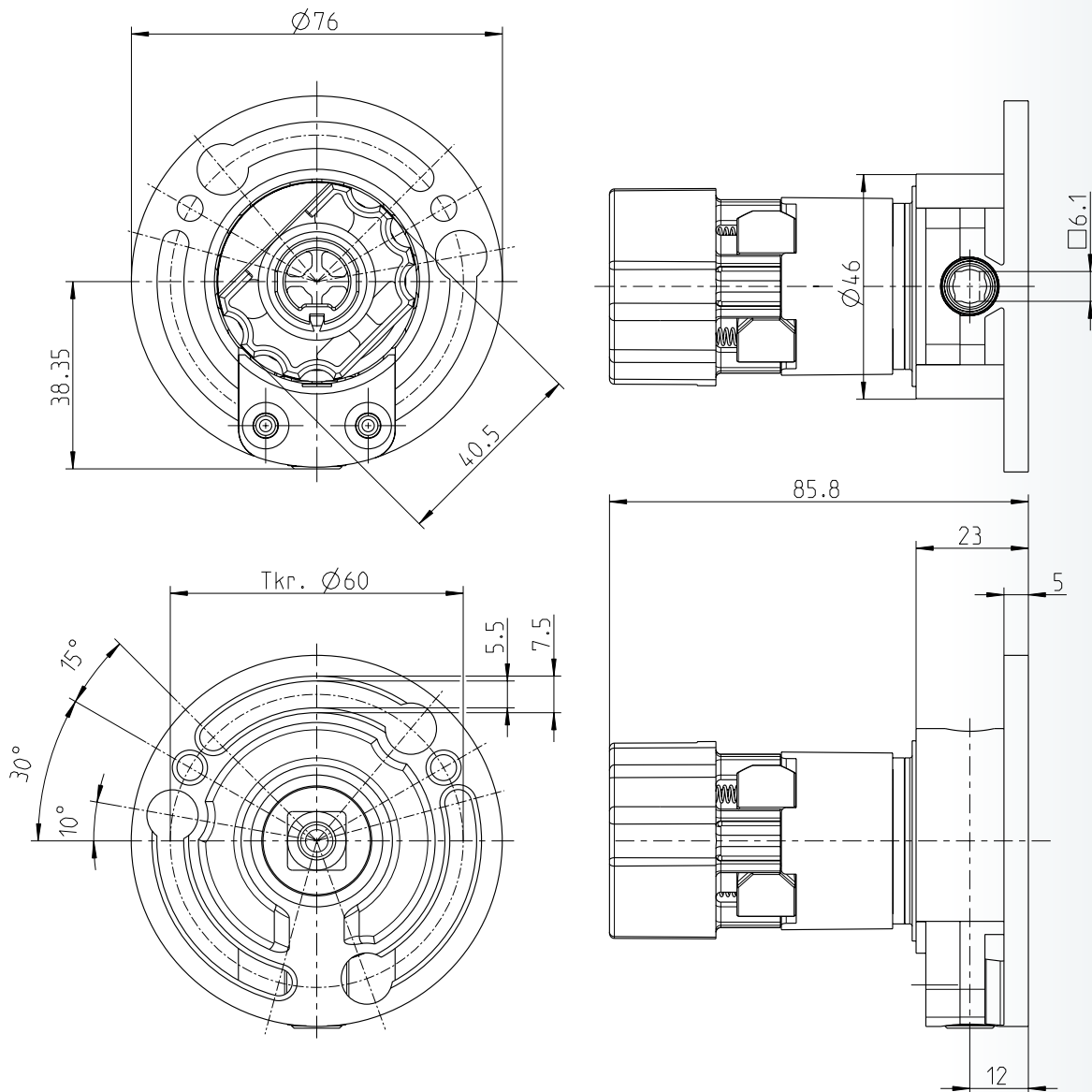


Produktdatenblatt

Artikel-Nr.: 1060029xx



Technische Daten	
Untersetzung	3:1
max. Abtriebsdrehmoment	9Nm
Wirkungsgrad	0,86
Endanschlag (AB)	Ja
Teilkreis	Ø 60mm
Antrieb	6mm 4-Kant
Abtrieb	Kittelberger Welle 40,5mm