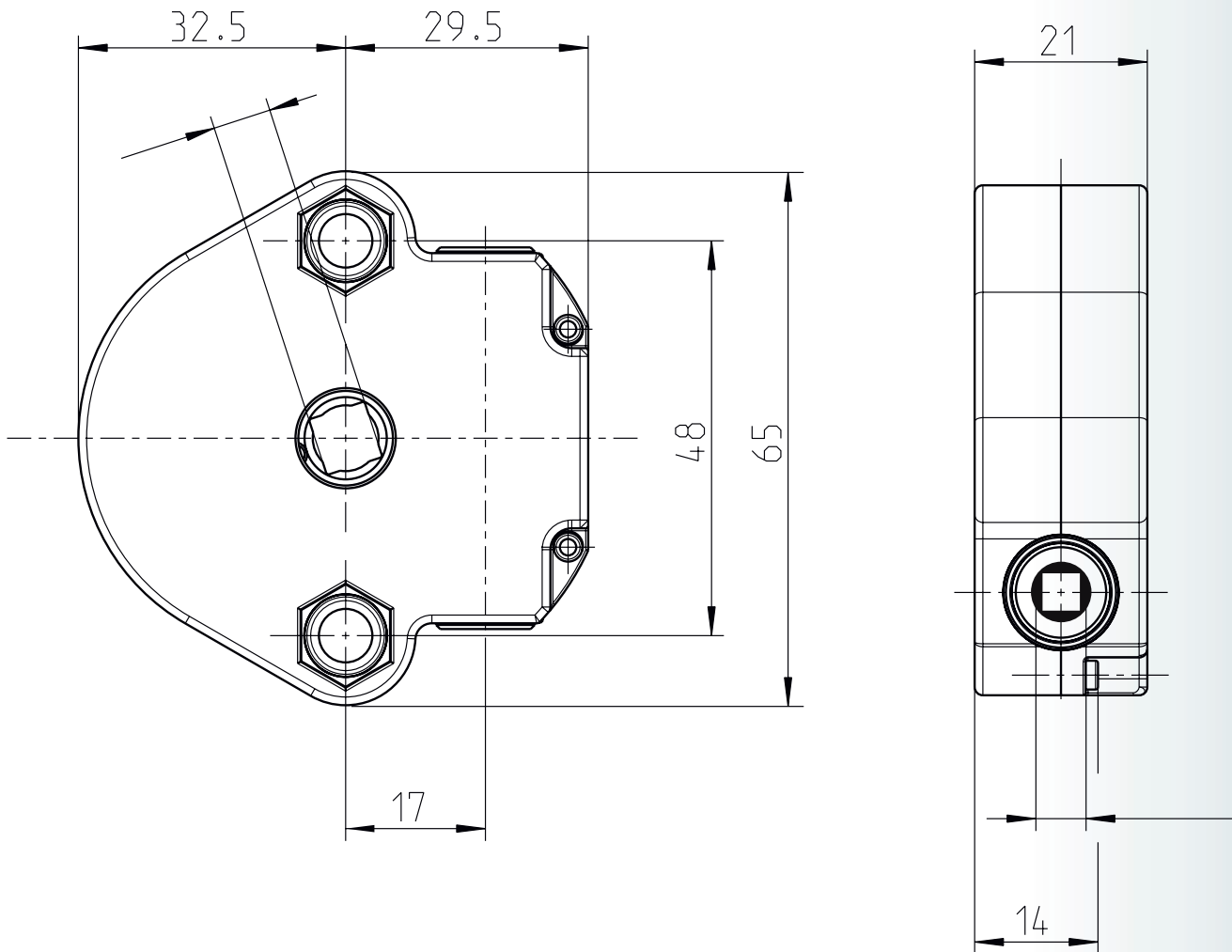


Produktdatenblatt

Kegelradgetriebe 4:1



Technische Daten	
Untersetzung	4:1
max. Abtriebsdrehmoment	6,5Nm
Wirkungsgrad	0,39
Endanschlag (AB)	ja, nach max. 19 Umdrehungen
Antrieb	verschiedene
Abtrieb	verschiedene