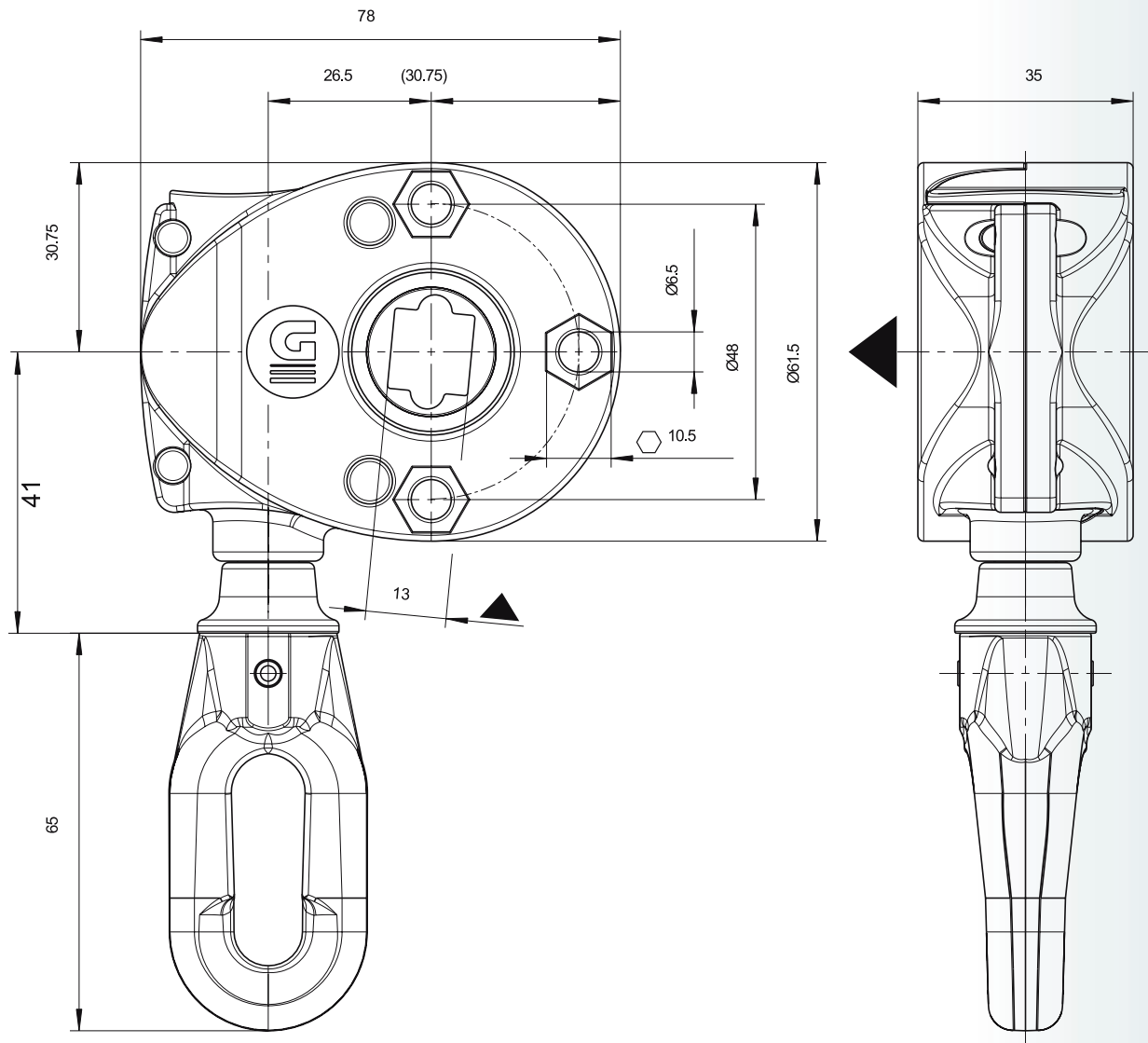


Produktdatenblatt

Artikel-Nr.: 498271



Technische Daten	
Untersetzung	9:1
max. Abtriebsdrehmoment	16Nm
Wirkungsgrad	0,34
Endanschlag (AB)	nein
Teilkreis	$\varnothing 48$ mm
Antrieb	Ovale Nylonöse
Abtrieb	13mm 4-Kant