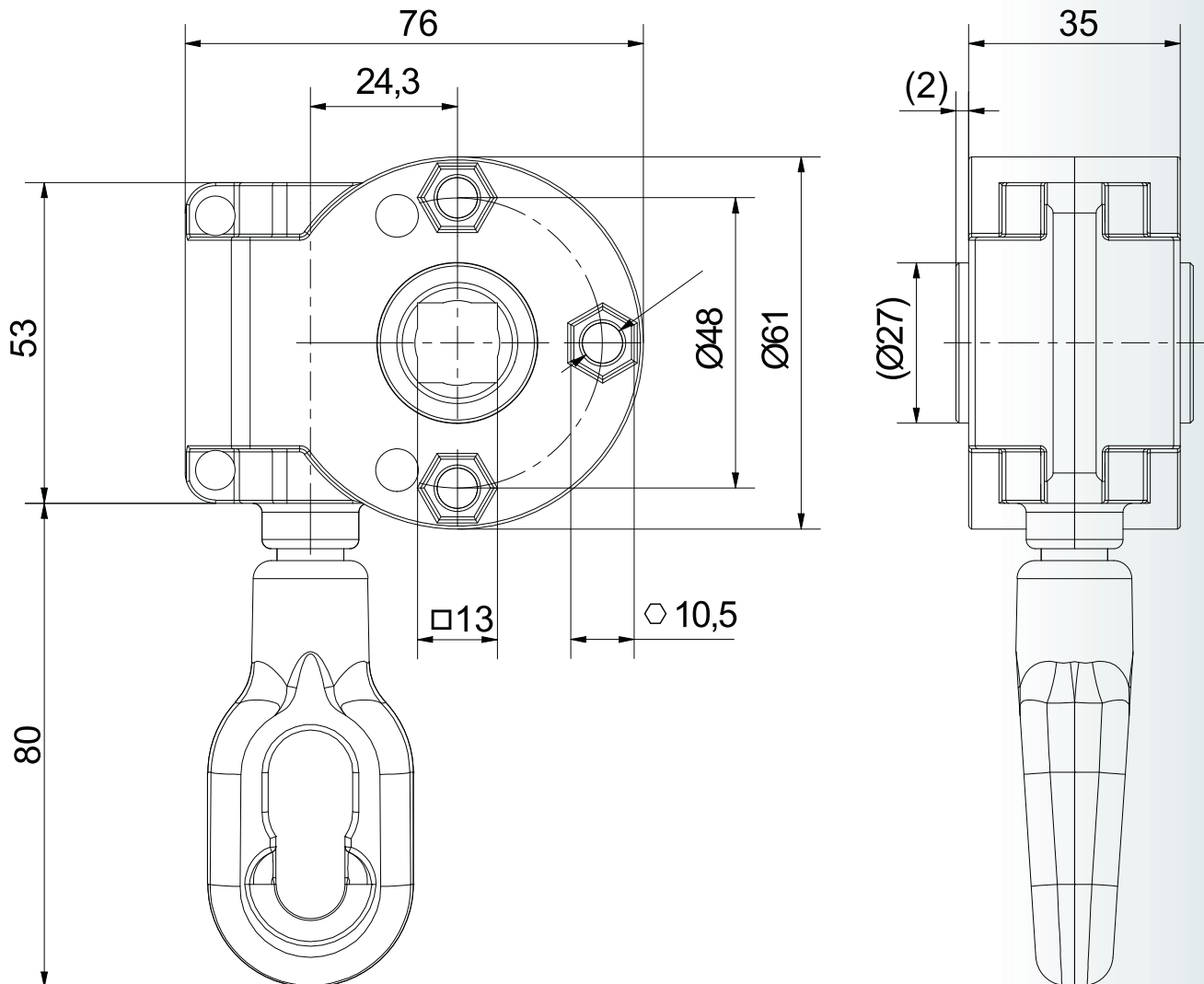


Produktdatenblatt

Artikel-Nr.: 498285



Technische Daten	
Untersetzung	7:1
max. Abtriebsdrehmoment	7,4Nm
Wirkungsgrad	0,30
Endanschlag (AB)	nein
Teilkreis	$\varnothing 48\text{mm}$
Antrieb	Ovale Nylonöse
Abtrieb	13mm 4-Kant