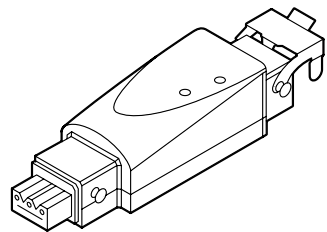


Externer Funkempfänger GRE001

DE

Original-Montage- und
Betriebsanleitung

DE



Inhaltsverzeichnis

1. Allgemeines	2
2. Gewährleistung	2
3. Funkempfängerspezifische Sicherheitshinweise	2
4. Anschluss	3
5. Betriebsmodi	3
6. Bedienung	3
7. Zwischenposition einstellen	4
8. Rücksetzen in Werkzustand.....	5
9. Technische Daten.....	6
10. Konformitätserklärung	6
11. Entsorgungshinweis.....	6

DE

1. Allgemeines

Sehr geehrter Kunde,

mit dem Kauf eines GEIGER Funkempfänger haben Sie sich für ein Qualitätsprodukt aus dem Hause GEIGER entschieden.

Vielen Dank für Ihre Entscheidung und das in uns gesetzte Vertrauen.

2. Gewährleistung

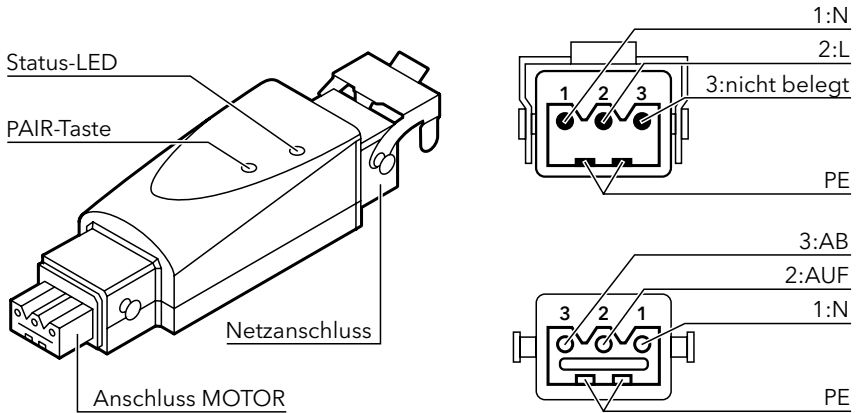
Bei unsachgemäßer Installation entgegen der Bedienungsanleitung und/oder baulicher Veränderung erlischt die gesetzliche und vertragliche Gewährleistung für Sachmängel und Produkthaftung.

3. Funkempfängerspezifische Sicherheitshinweise

Vermeiden von Schäden am Produkt:

- ▶ **Vermeiden Sie Stöße.**
- ▶ **Lassen Sie den Funkempfänger nicht fallen.**
- ▶ **Tauchen Sie den Funkempfänger nicht in Flüssigkeiten und schützen Sie ihn vor Spritzwasser.**
- ▶ **Kindern nicht erlauben, mit ortsfesten Steuerungen zu spielen.**
- ▶ **Funkempfänger sind von Kindern fernzuhalten.**

4. Anschluss



5. Betriebsmodi

Es gibt zwei Betriebsmodi:

1. Rollladenmodus
2. Jalousiemodus

Der Funkempfänger befindet sich standardmäßig im Rollladenmodus. Nach einem Reset ist der Betriebsmodus immer der Rollladenmodus.

5.1 Betriebsmodus wechseln

1. Die PAIR-Taste am Funkempfänger für 6 Sekunden drücken → Nach 3 Sekunden beginnt die LED schnell zu blinken, nach 6 Sekunden blinkt die LED langsam. Sobald die LED langsam blinkt, die PAIR-Taste loslassen.
2. Die PAIR-Taste am Funkempfänger erneut drücken, bis die LED aufhört zu blinken (nach 3 Sekunden).
3. Die PAIR-Taste loslassen, der Betriebsmodus ist gewechselt.

5.2 Aktuellen Betriebsmodus anzeigen

Kurz die PAIR-Taste am Funkempfänger drücken (< 1 Sekunde):

- 1x blinken → Rollladenmodus, auch für Markisen und Screens geeignet
- 2x blinken → Jalousiemodus

6. Bedienung

6.1 Ersten Handsender verbinden

1. Empfänger an Antrieb anschließen.
2. Empfänger an Strom anschließen → Funkempfänger klackt.
3. Gleichzeitig AUF- und AB-Taste auf dem Handsender drücken → Funkempfänger klackt, Verbinden abgeschlossen.

6.2 Ändern der Drehrichtung

1. PAIR-Taste am Handsender für > 5 Sekunden drücken → Funkempfänger klackt.
2. STOP-Taste für > 2 Sekunden drücken → Funkempfänger klackt, Drehrichtung wurde geändert.

DE

6.3 Zweiten Handsender verbinden

Option 1:

1. Bereits eingelernter Handsender: PAIR-Taste für > 5 Sekunden drücken → Funkempfänger klackt.
2. Neuer Handsender: PAIR-Taste für > 2 Sekunden drücken → Funkempfänger klackt, zweiter Handsender ist eingelernt.

Option 2:

1. PAIR-Taste am Empfänger für 3 Sekunden drücken (bis die LED schnell blinkt).
2. Eine beliebige Taste am einzulernenden Handsender für 3 Sekunden drücken → Funkempfänger klackt, Die LED hört auf zu blinken.

6.4 Löschen eines Handsenders

1. Handsender der NICHT gelöscht werden soll: PAIR-Taste für > 5 Sekunden drücken → Funkempfänger klackt.
2. Handsender der gelöscht werden soll: PAIR-Taste am Handsender für > 10 Sekunden drücken → Funkempfänger klackt nach 2 Sekunden und nach 10 Sekunden, Handsender ist gelöscht.

6.5 Ersetzen eines verlorenen Handsenders

1. Empfänger für min. 2 Sek. vom Strom trennen.
2. Empfänger 10 Sek. lang wieder ans Netz nehmen.
3. Empfänger für min. 2 Sek. vom Strom trennen.
4. Empfänger wieder ans Netz nehmen. Der Antrieb klackt.
5. PAIR-Taste auf einem neuen Handsender für min. 2 Sek. drücken. Der Antrieb klackt, der neue Handsender ist eingelernt.



ACHTUNG: Der verlorene Handsender ist noch im Empfänger gespeichert. Wenn Sie sich nicht sicher sind, wo dieser Handsender ist, können alle Handsender über das Zurücksetzen des Funkempfängers in den Auslieferungszustand gelöscht werden.

DE

Rücksetzen des Funkempfängers in Auslieferungszustand

1. Empfänger für min. 2 Sek. vom Strom trennen.
2. Empfänger 10 Sek. lang wieder ans Netz nehmen.
3. Empfänger für min. 2 Sek. vom Strom trennen.
4. Empfänger wieder ans Netz nehmen. Der Funkempfänger klackt.
5. PAIR-Taste auf einem bereits eingelernten Handsender drücken.
Der Funkempfänger klackt 2x nach ca. 2 Sek. und ein zweites Mal nach ca. 7 Sek.,
der Antrieb ist in den Auslieferungszustand zurückgesetzt.

7. Zwischenposition einstellen

Es ist möglich zwei Zwischenpositionen einzustellen. Die erste Zwischenposition wird von der oberen Endposition aus eingestellt, die zweite von der unteren Endposition.

Im Rollladenmodus ist im Auslieferungszustand keine Zwischenposition eingelernt.

Im Jalousiemodus ist im Auslieferungszustand eine untere Zwischenposition hinterlegt. Diese Position liegt kurz über der unteren Endposition (Lamellen leicht geöffnet).

Obere Zwischenposition einstellen/ändern

1. Antrieb in die obere Endlage fahren.
2. Die STOP-Taste drücken und gedrückt halten → Der Antrieb fährt nach unten.
3. Ist die gewünschte Zwischenposition erreicht, STOP-Taste loslassen → Der Antrieb stoppt.
4. Die Position kann mit den AUF- und AB-Tasten angepasst werden.
5. STOP-Taste drücken bis der Funkempfänger nach ca. 5 Sek. 2x klackt → Die obere Zwischenposition ist gespeichert.

Untere Zwischenposition einstellen/ändern

1. Antrieb in die untere Endlage fahren.
2. Die STOP-Taste drücken und gedrückt halten → Der Antrieb fährt nach oben.
3. Ist die gewünschte Zwischenposition erreicht, STOP-Taste loslassen → Der Antrieb stoppt.
4. Die Position kann mit den AUF- und AB-Tasten angepasst werden.
5. STOP-Taste drücken bis der Antrieb nach ca. 5 Sek. 2x klackt → Die untere Zwischenposition ist gespeichert.

Wird innerhalb von 180 Sekunden keine neue Zwischenposition gespeichert, wird die bestehende Zwischenposition gelöscht und der Empfänger kehrt in den Normalmodus zurück.

7.7 Zwischenposition anfahren

Rollladenmodus

Antrieb befindet sich in der oberen Endlage

1. STOP-Taste kurz drücken (< 1 Sekunde) → Der Antrieb fährt in die obere Zwischenposition.

Antrieb befindet sich in der unteren Endlage

1. STOP-Taste kurz drücken (< 1 Sekunde) → Der Antrieb fährt in die untere Zwischenposition.

Jalousiemodus

Antrieb befindet sich in der oberen Endlage (3 Optionen)

1. STOP-Taste kurz drücken (< 1 Sekunde) → Der Antrieb fährt in die untere Endlage und öffnet die Lamellen um 45° (untere Zwischenstellung),
2. AB-Taste kurz drücken (< 1 Sekunde) → Der Antrieb fährt in die obere Zwischenposition (Lamellen geschlossen),
3. AB-Taste zweimal kurz drücken (< 1 Sekunde) → Der Antrieb fährt in die obere Zwischenposition und öffnet die Lamellen um 45°,

Antrieb befindet sich in der unteren Endlage

1. STOP-Taste kurz drücken (< 1 Sekunde) → Der Antrieb öffnet die Lamellen um 45° (untere Zwischenposition).

DE

8. Rücksetzen in Werkzustand

PAIR-Taste am externen Funkempfänger für > 10 Sekunden drücken → Nach 3 Sekunden blinkt die LED schnell, nach 6 Sekunden blinkt die LED langsam, nach 10 Sekunden geht die LED aus, der Empfänger ist zurückgesetzt.

Ein Handsender kann durch gleichzeitig Drücken der AUF- und AB-Taste eingelernt werden.

9. Technische Daten

Sendefrequenz	433,92 MHz
Sendeleistung	6 dBm
Temperaturbereich	-0°C bis +60°C
Schutzart	IP54
Abmessungen	95 x 42 x 20 mm

Technische Änderungen vorbehalten

10. Konformitätserklärung

Der Empfänger entspricht den technischen Vorschriften der Europäischen Gemeinschaft, trägt das CE Zeichen und kann in allen EU-Staaten und der Schweiz ohne Anmeldung verwendet werden.

Die Konformitätserklärung zu dem Handsender finden Sie unter www.geiger.de

11. Entsorgungshinweis

Entsorgung von Verpackungsmaterialien

Verpackungsmaterialien sind Rohstoffe und somit wieder verwendbar. Bitte führen Sie diese im Interesse des Umweltschutzes einer ordnungsgemäßen Entsorgung zu!

Entsorgung von Elektro- und Elektronikgeräten

Elektro- und Elektronikgeräte müssen gemäß EU-Richtlinie getrennt erfasst und entsorgt werden.

DE

Bei technischen Fragen steht Ihnen unser Service-Team unter +49 (0) 7142 938 333 gerne zur Verfügung.

GEIGER
ANTRIEBSTECHNIK

Gerhard Geiger GmbH & Co. KG
Schleifmühle 6 | D-74321 Bietigheim-Bissingen
T +49 (0) 7142 9380 | F +49 (0) 7142 938 230
info@geiger.de | www.geiger.de

