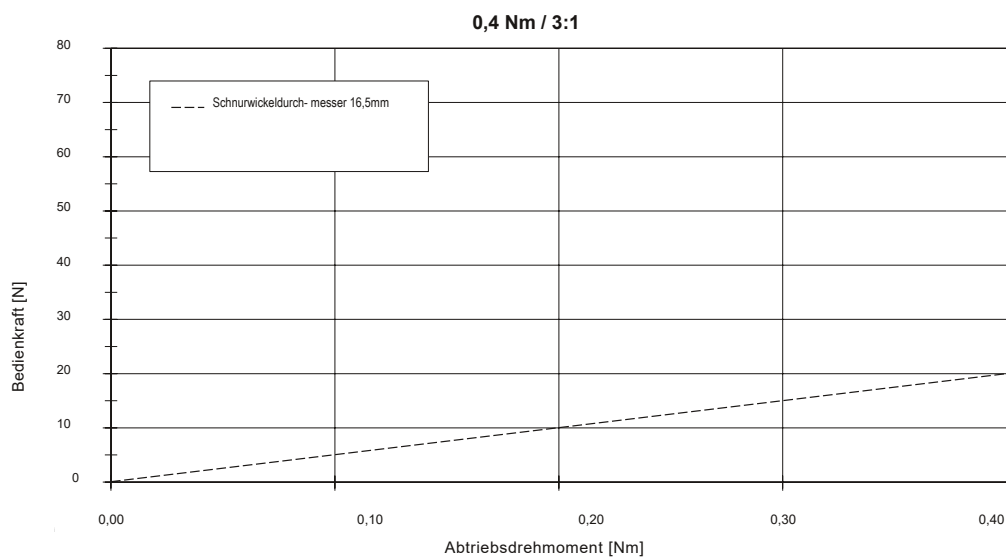
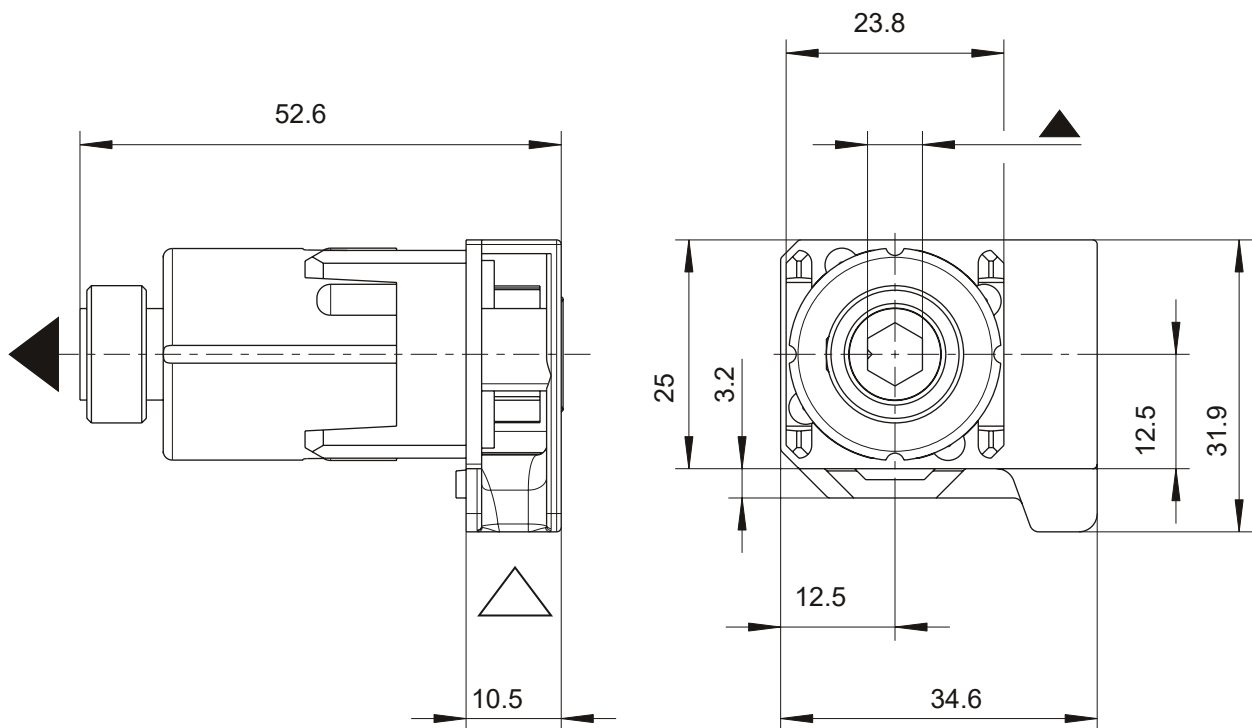


Produktdatenblatt

Perlenkettengetriebe 3:1



Technische Daten	
Untersetzung	3:1
max. Abtriebsdrehmoment	0,4Nm
Wirkungsgrad	0,81
Endanschlag (AB)	nein