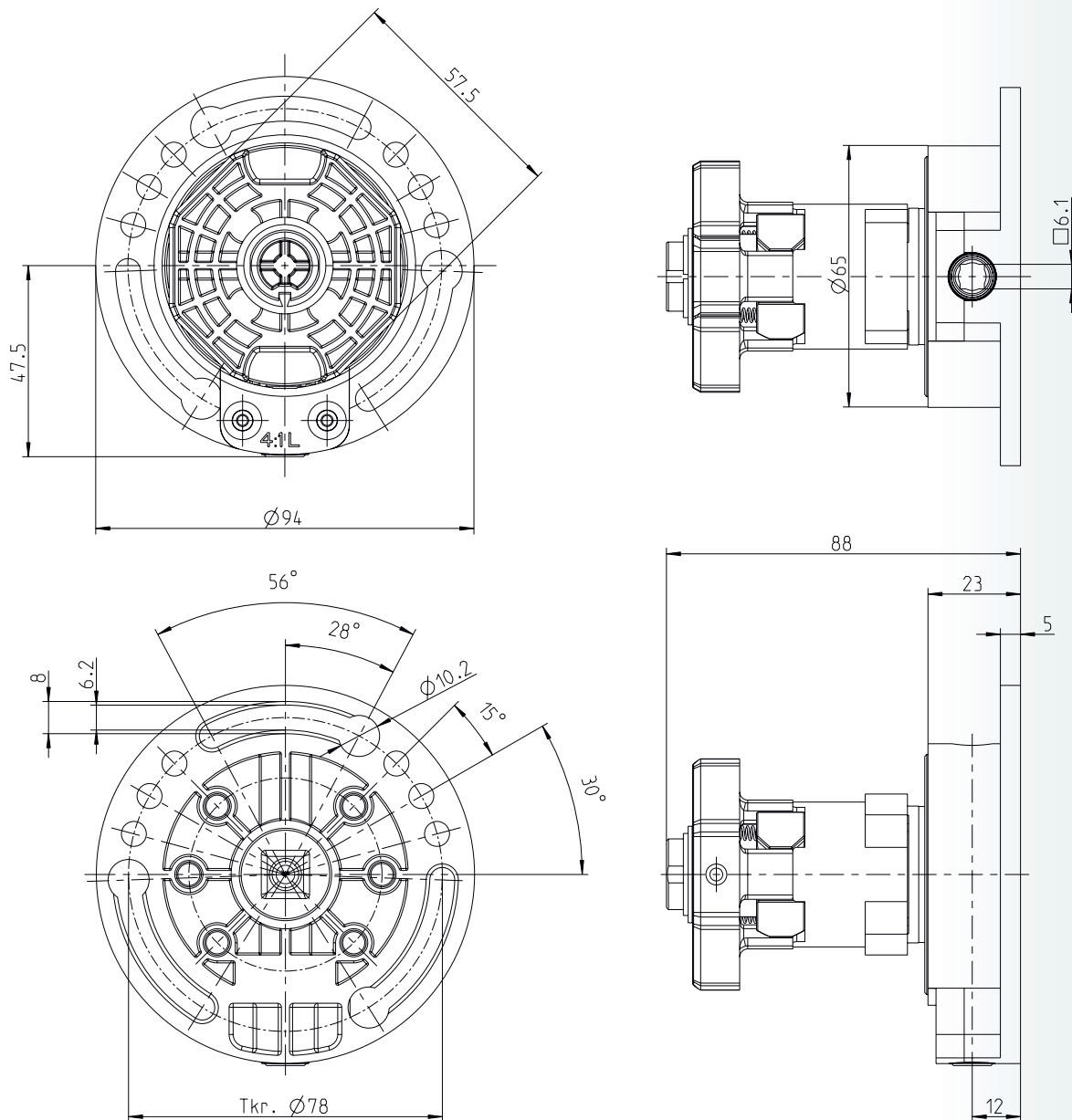


Produktdatenblatt

Kegelradgetriebe 4:1



Technische Daten	
Untersetzung	4:1
max. Abtriebsdrehmoment	12Nm
Wirkungsgrad	0,85
Endanschlag (AB)	Freilauf - links / rechts
Teilkreis	Ø 78mm
Antrieb	6mm 4-Kant
Abtrieb	57,5mm Achtkant für SW60