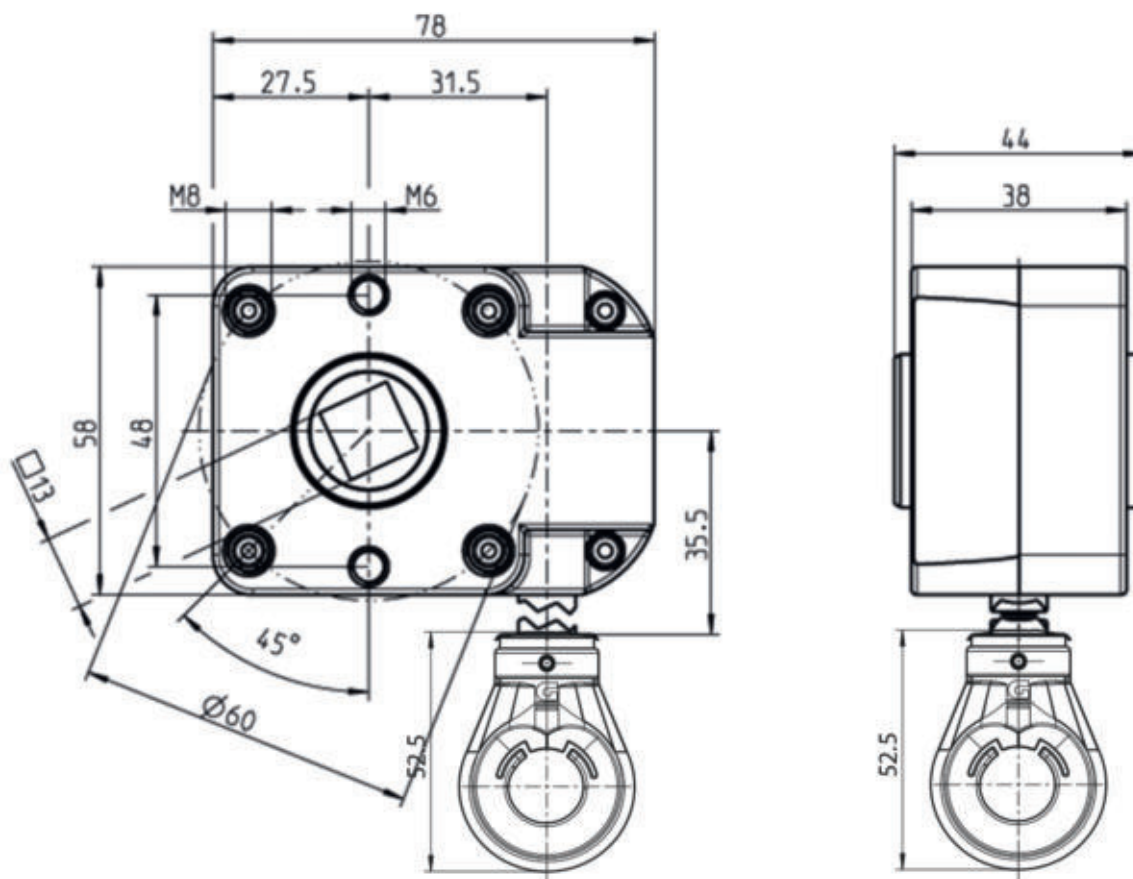


Produktdatenblatt

Artikel-Nr.: 499330



Technische Daten	
Untersetzung	7:1
max. Abtriebsdrehmoment	20Nm
Wirkungsgrad	0,42
Endanschlag (AB)	nein
Teilkreis	Ø 60mm mit M8
Antrieb	Ovale Zinköse
Abtrieb	13mm 4-Kant