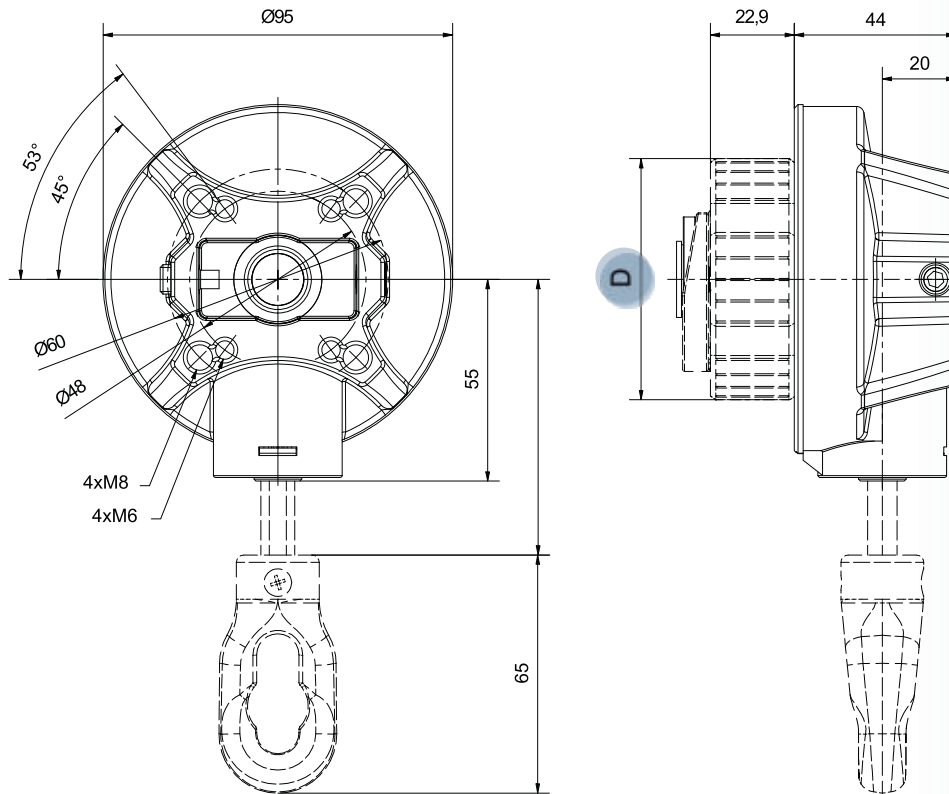
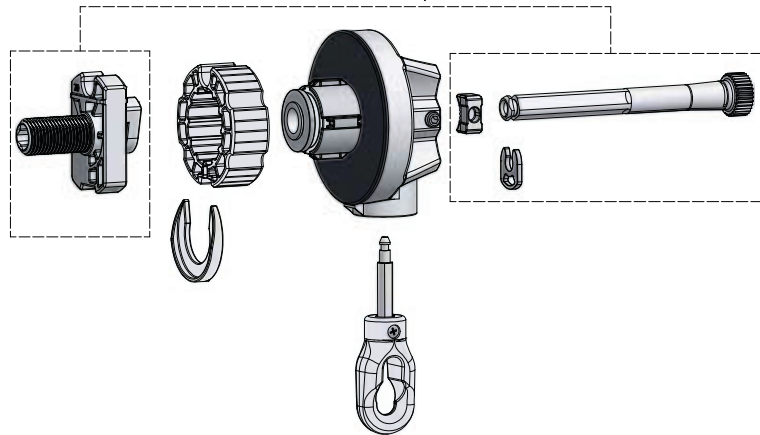


# Produktdatenblatt

## Artikel-Nr.: 1060066xx



ENDBEGRENZUNG KIT - optional bestellbar



Technische Daten	
Untersetzung	4,6:1
max. Abtriebsdrehmoment	14Nm
Wirkungsgrad	0,60
Endanschlag (AB)	ohne
Teilkreis	Ø 48mm und Ø 46mm
Antrieb	Ovale Nylonöse
Abtrieb	D= für 70mm, 78mm und 85mm Nutrohr