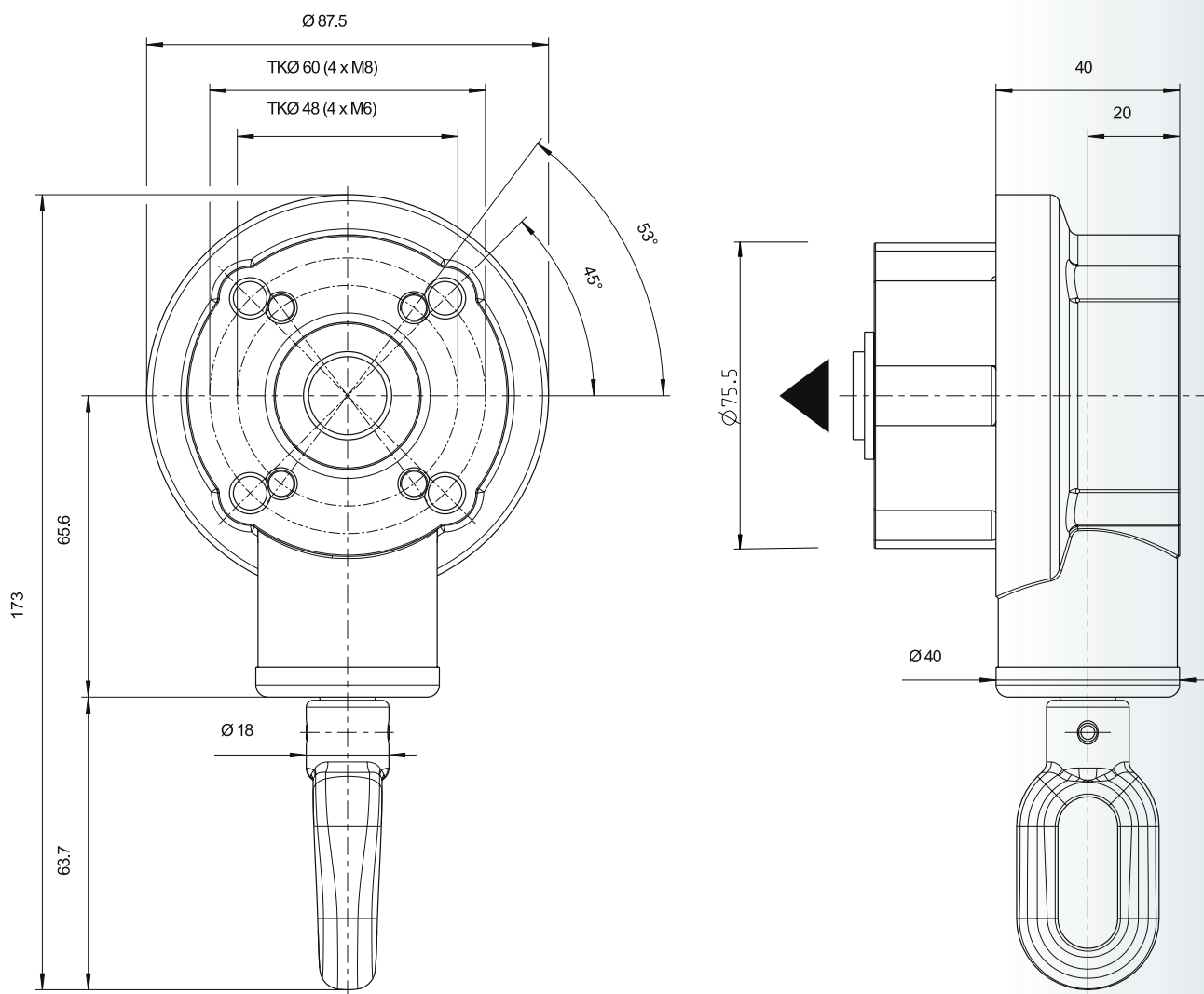


# Produktdatenblatt

## Artikel-Nr.: 1060065xx



Technische Daten	
Untersetzung	7,8:1
max. Abtriebsdrehmoment	22Nm
Wirkungsgrad	0,50
Endanschlag (AB)	nach max. 14 Umdrehungen
Teilkreis	$\varnothing 48\text{mm}$ und $\varnothing 46\text{mm}$
Antrieb	Ovale Zinköse
Abtrieb	(für 70mm und 78mm Nutrohr)