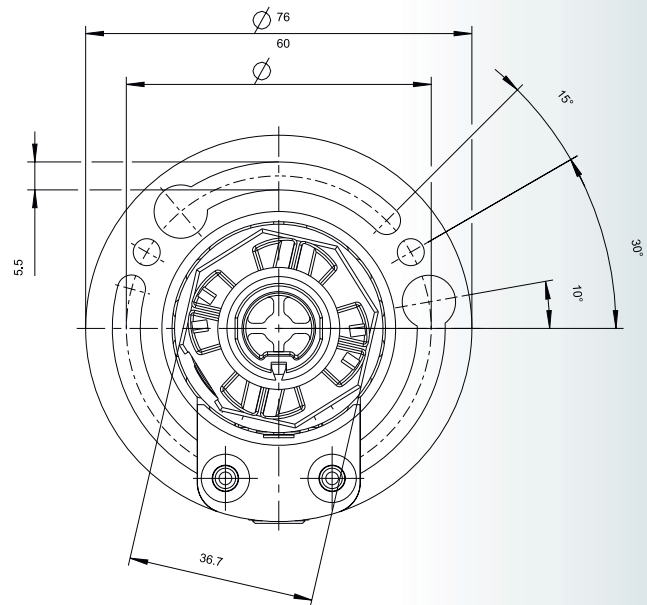
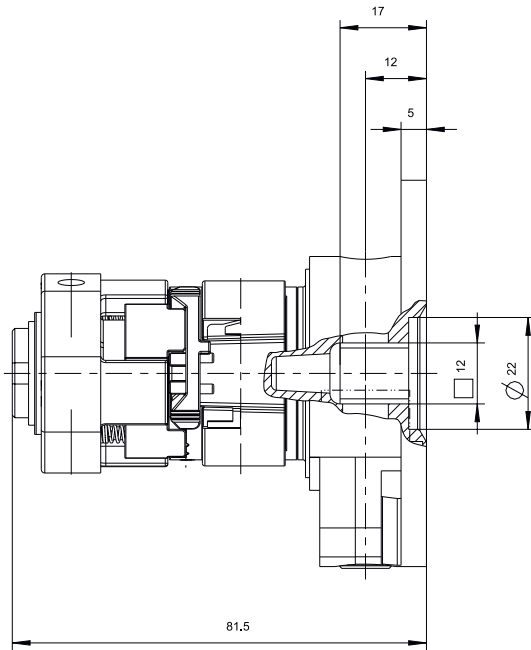


Produktdatenblatt

Kegelradgetriebe 3:1



Technische Daten	
Untersetzung	3:1
max. Abtriebsdrehmoment	9Nm
Wirkungsgrad	0,61
Endanschlag (AB)	Freilauf - links / rechts umschaltbar
Teilkreis	Ø 60mm
Antrieb	6mm 4-Kant
Abtrieb	36,7mm Achtkant für SW40