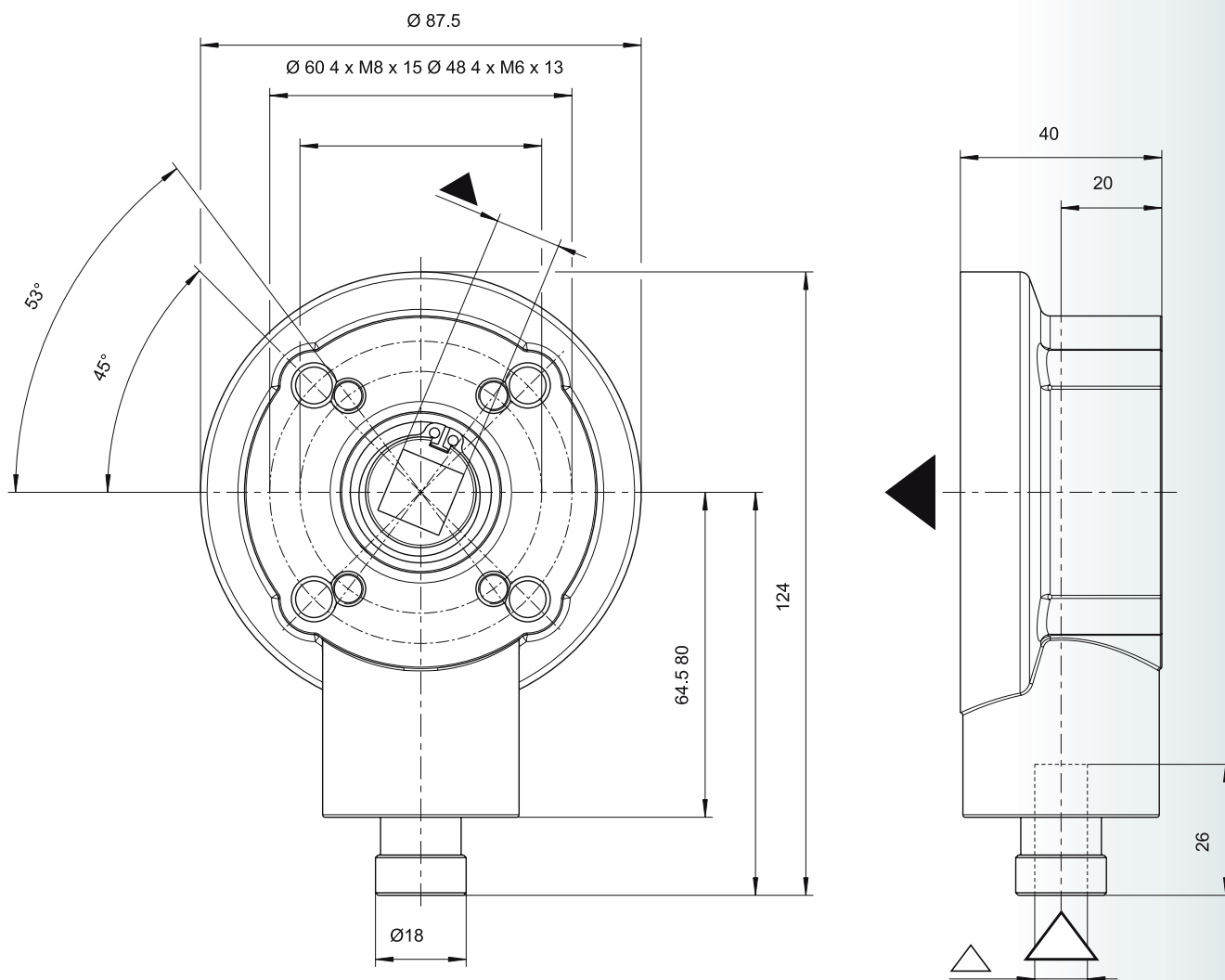


Produktdatenblatt

Artikel-Nr.: 1060077xx



Technische Daten	
Untersetzung	3:1
max. Abtriebsdrehmoment	12Nm
Wirkungsgrad	0,66
Endanschlag (AB)	Ja, nach 14 Umdrehungen
Teilkreis	$\varnothing 48$ mm und $\varnothing 60$ mm
Antrieb	8mm 4-Kant
Abtrieb	13mm 4-Kant