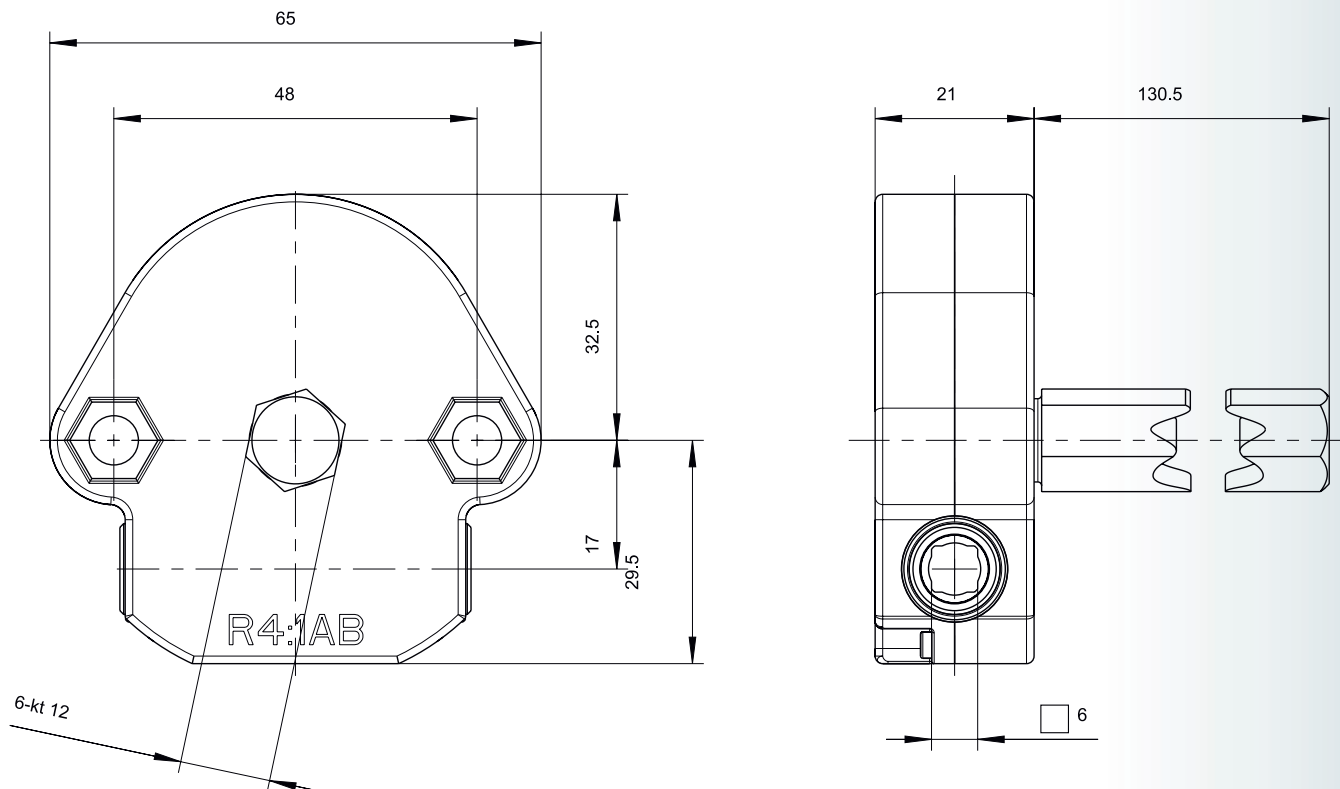


Produktdatenblatt

Kegelradgetriebe 4:1



Technische Daten	
Untersetzung	4:1
max. Abtriebsdrehmoment	6,5Nm
Wirkungsgrad	0,39
Endanschlag (AB)	ja - nach max. 19 Umdrehungen
Antrieb	6mm 4-Kant
Abtrieb	Außen-Sechskant 12mm fest - verpresster Stab Länge 130,5mm