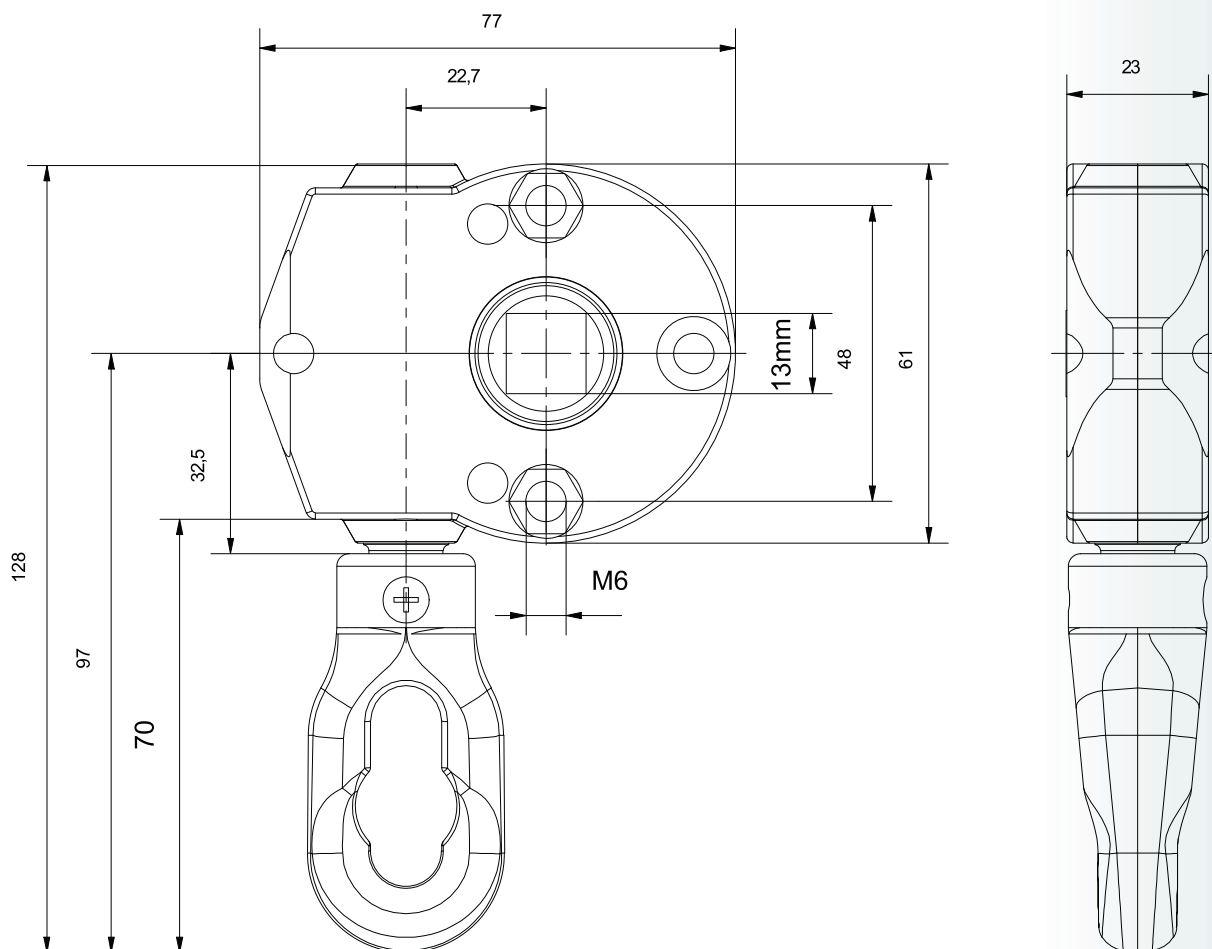


# Produktdatenblatt

## Artikel-Nr.: 499354



Technische Daten	
Untersetzung	4,7:1
max. Abtriebsdrehmoment	3,5Nm
Wirkungsgrad	0,25
Endanschlag (AB)	nein
Teilkreis	Ø48mm
Antrieb	Ovale Nylonöse
Abtrieb	13mm 4-Kant